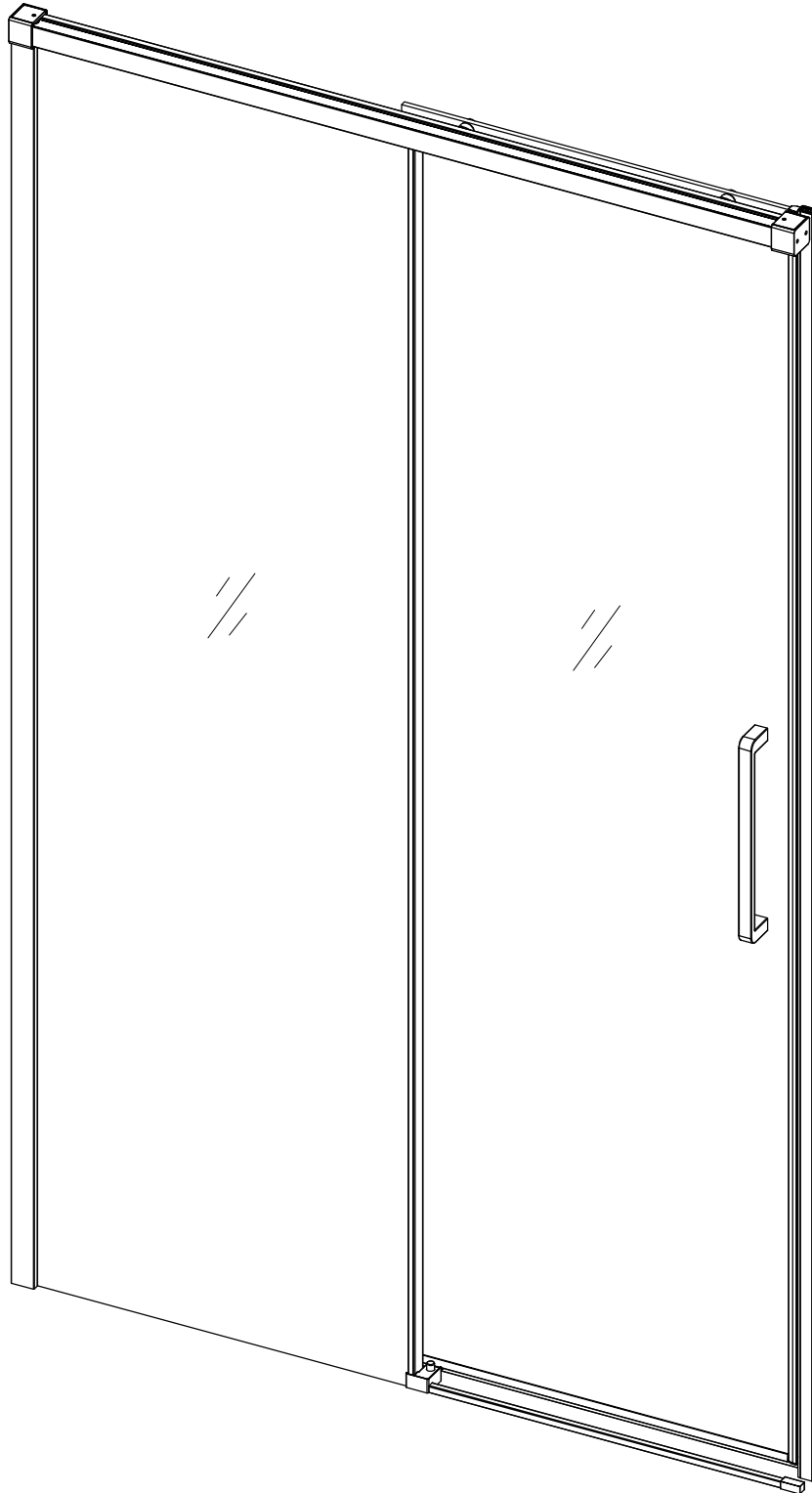
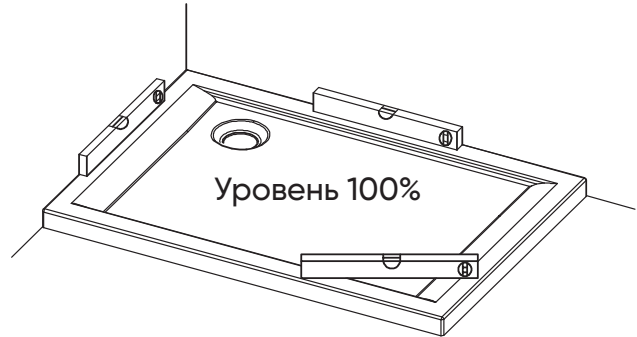
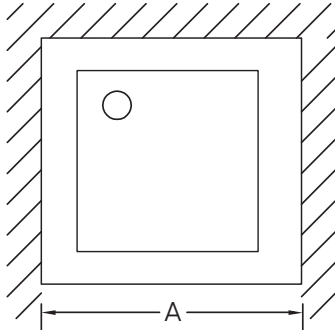


Душевая дверь

Серия PTD-40



Пожалуйста, прочитайте инструкцию перед установкой



A(мм)
1175-1190
1275-1290
1375-1390
1475-1490

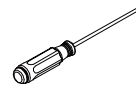
Необходимые инструменты и оборудование



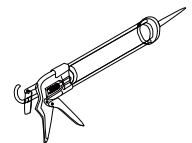
Карандаш



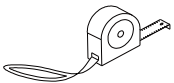
Сверло



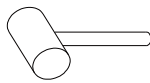
Отвертка



Силикон



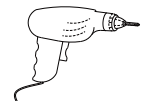
Рулетка



Молоток

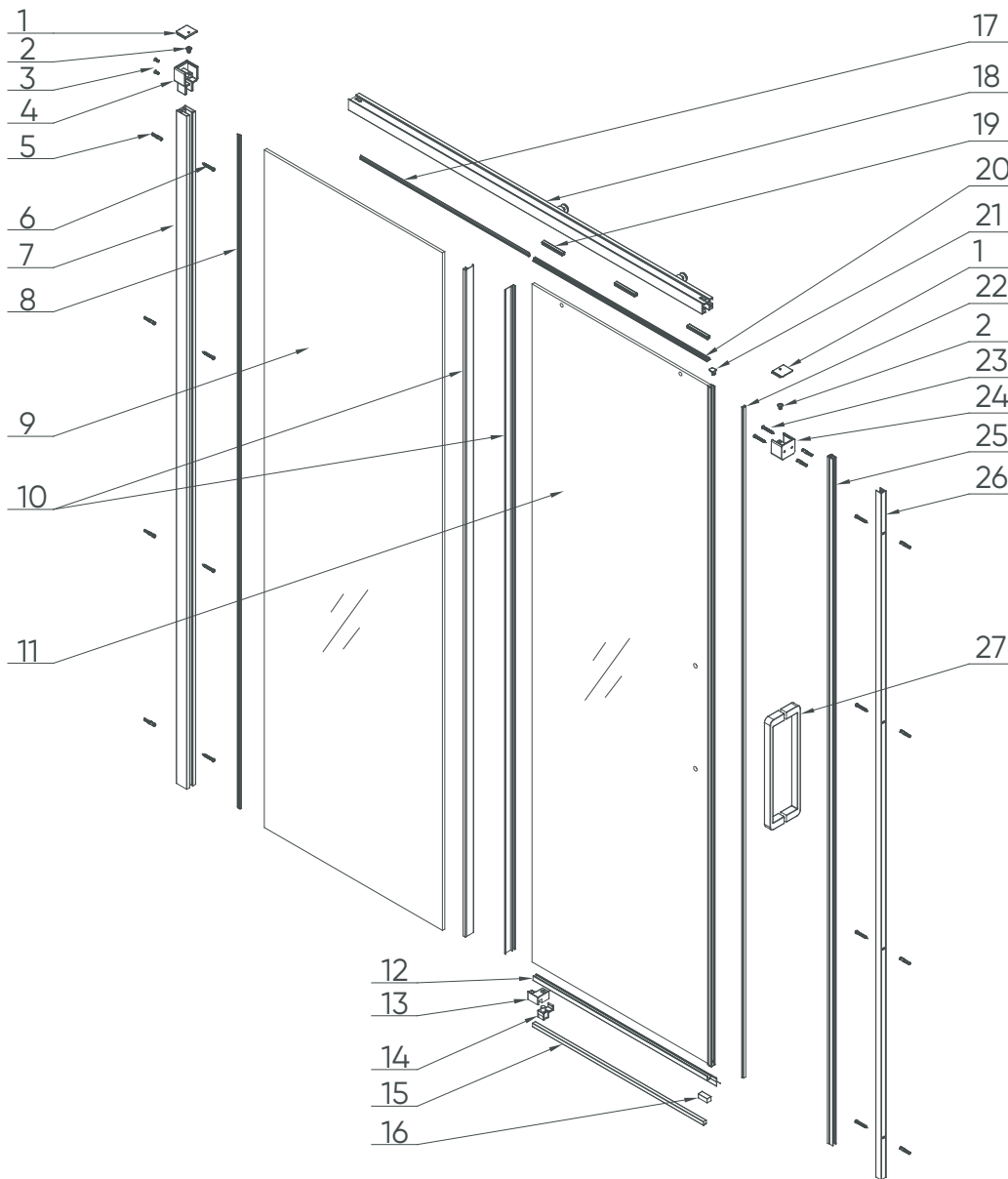


Уровень



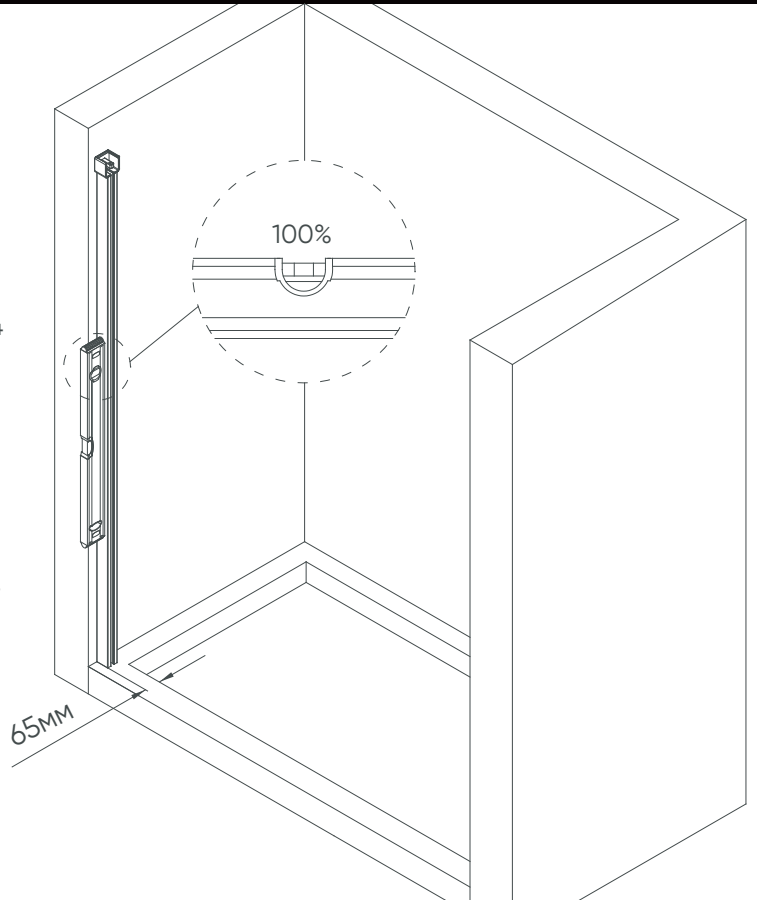
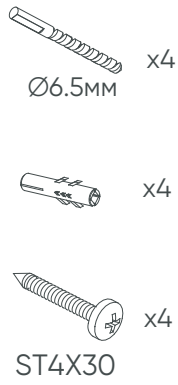
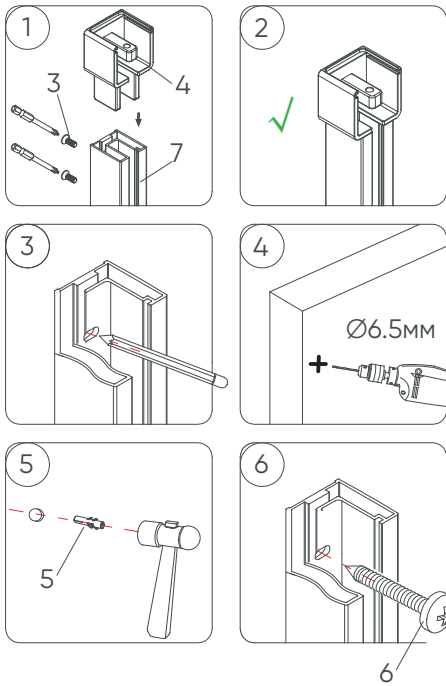
Дрель

Схематическое изображение

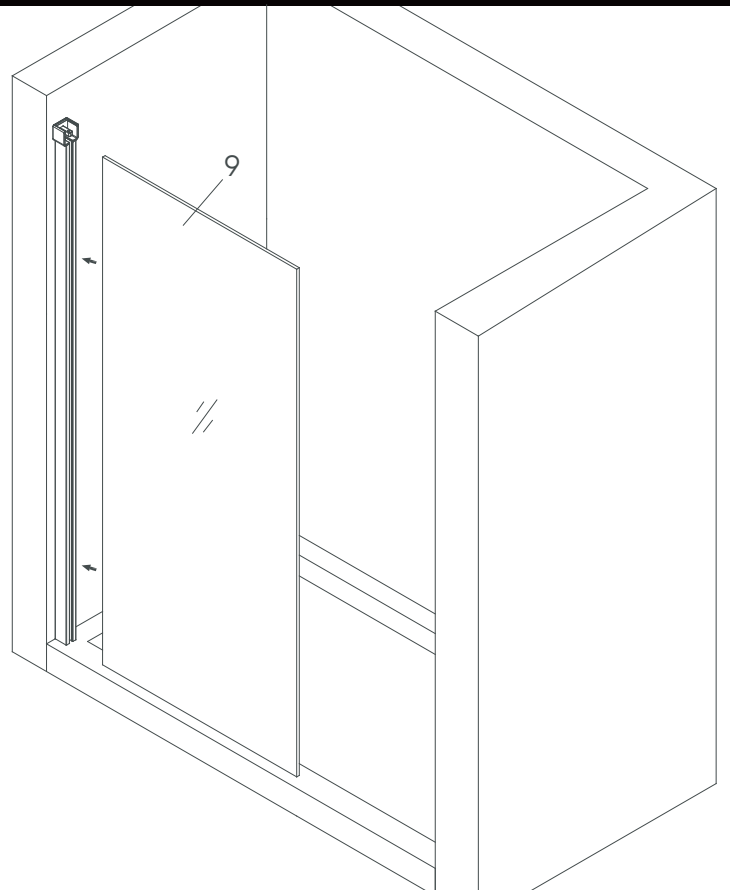
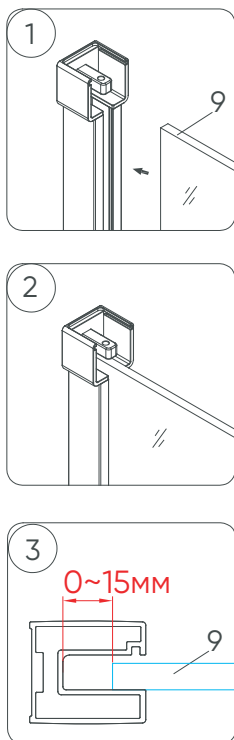


- | | | | | | | | | |
|---|---------------|--------------|--------------|-----------------|----------------|-------|-------|-------|
| 1 x2 | 2 x2
M6*10 | 3 x2
M4*6 | 4 x1 | 5 x10 | 6 x8
ST4*30 | 7 x1 | 8 x1 | 9 x1 |
| 10 x2 | 11 x1 | 12 x1 | 13 x2
L R | 14 x1 | 15 x1 | 16 x1 | 17 x1 | 18 x1 |
| 19 x3 | 20 x1 | 21 x1 | 22 x1 | 23 x2
ST4*40 | 24 x1 | 25 x1 | 26 x1 | 27 x1 |
| 28 x4
2.0MM
2.5MM
3.0MM
4.0MM | | | | | | | | |

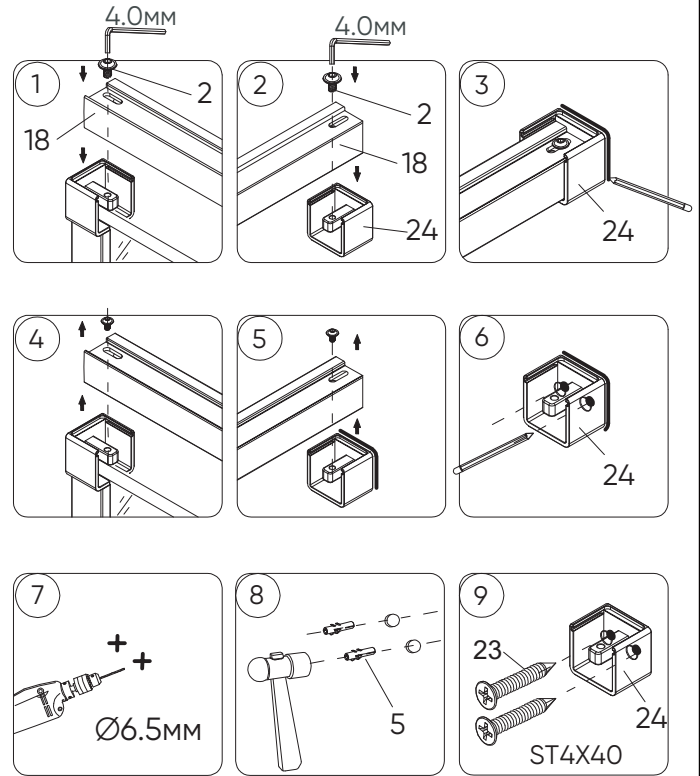
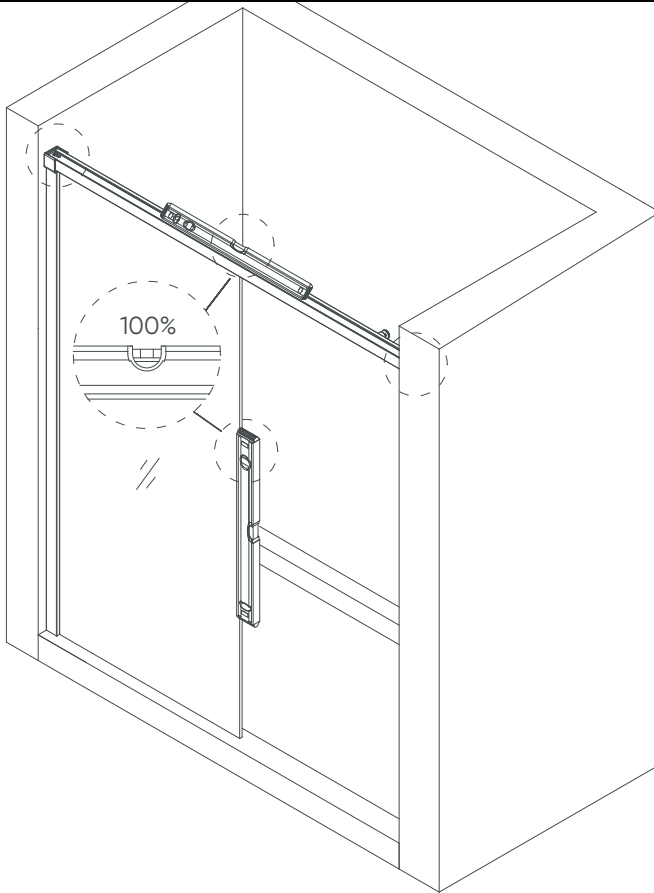
шаг 1



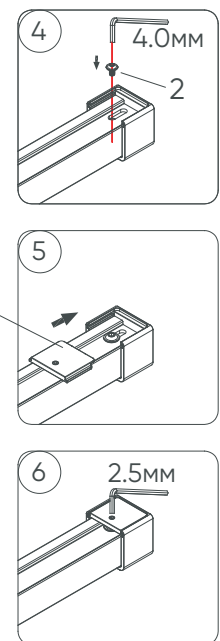
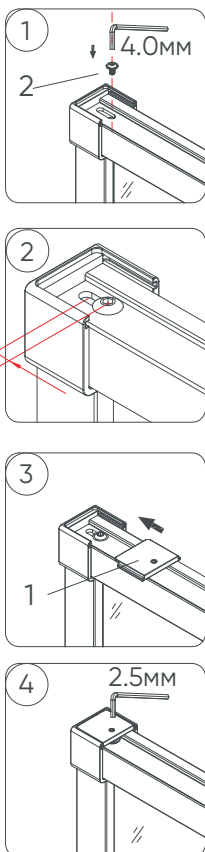
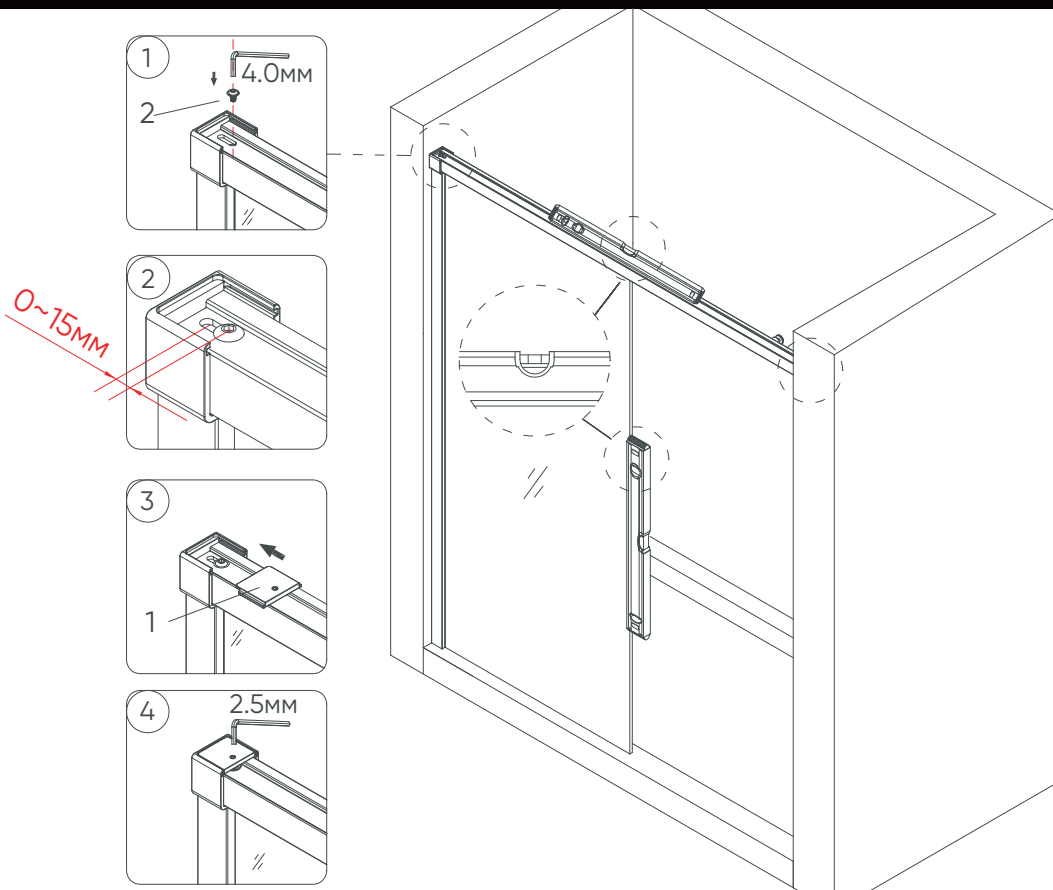
шаг 2



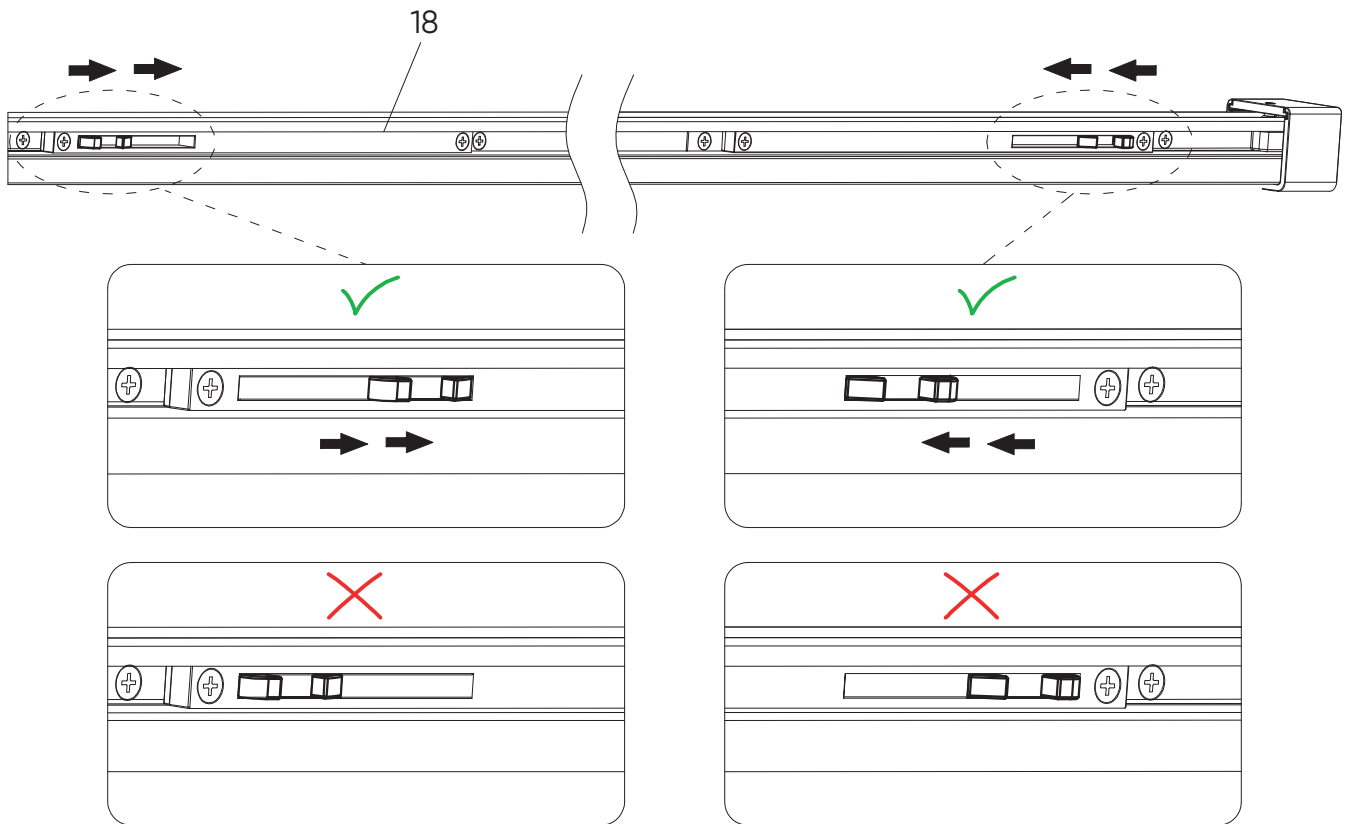
шаг 3



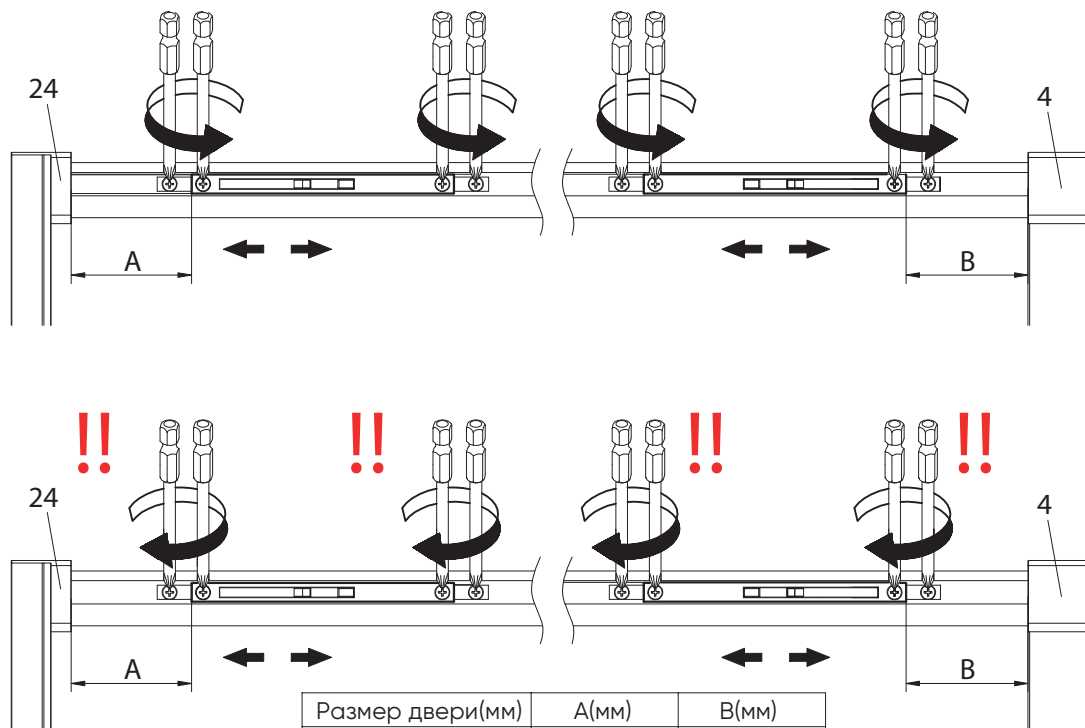
шаг 4



шаг 5

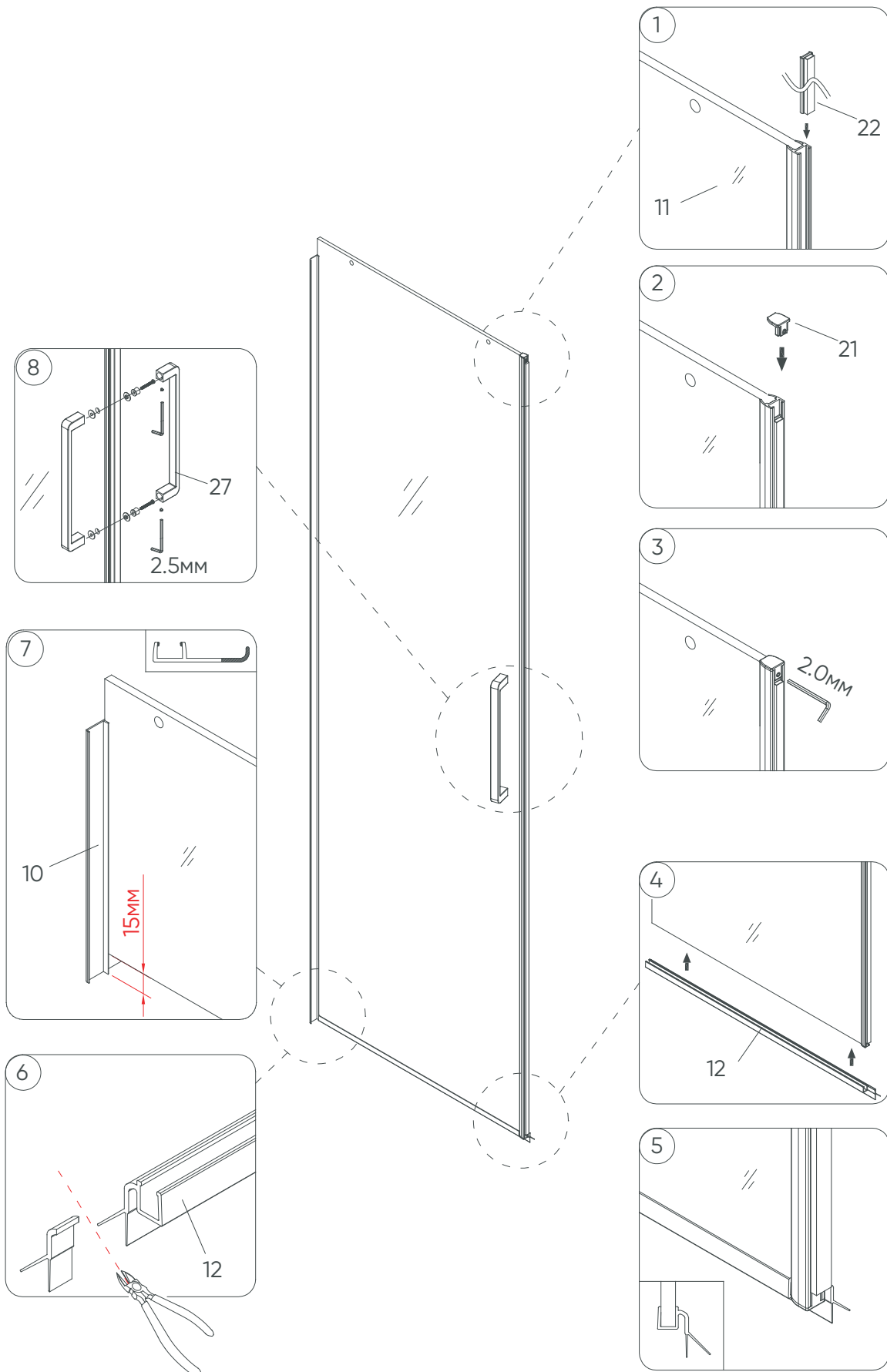


шаг 6

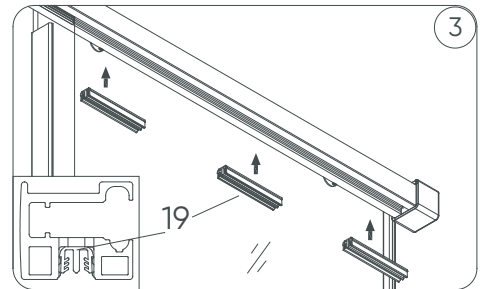
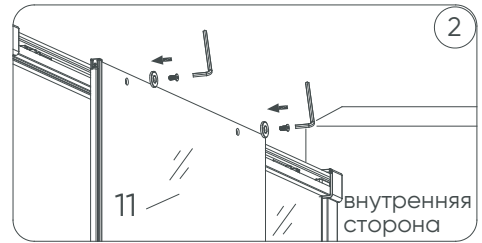
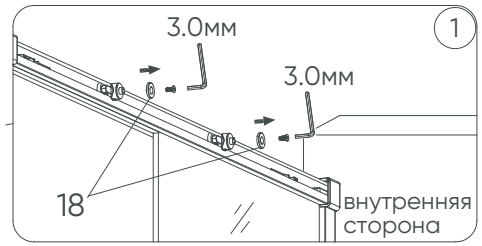
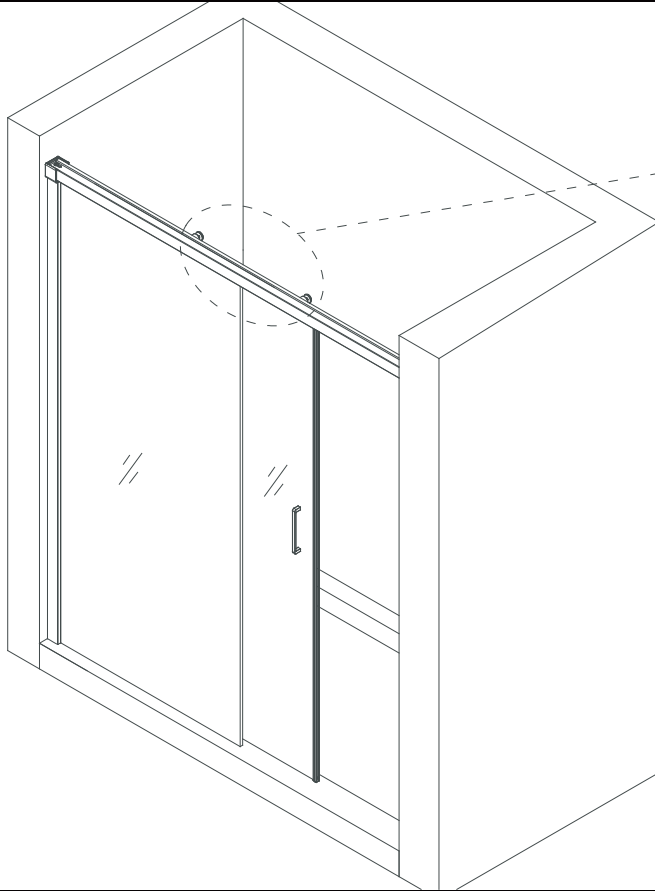


Размер двери(мм)	A(мм)	B(мм)
1200	55	77
1300	55	77
1400	55	177
1500	55	277

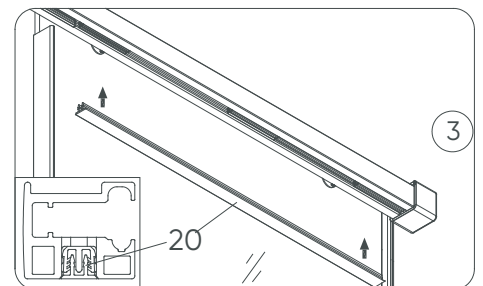
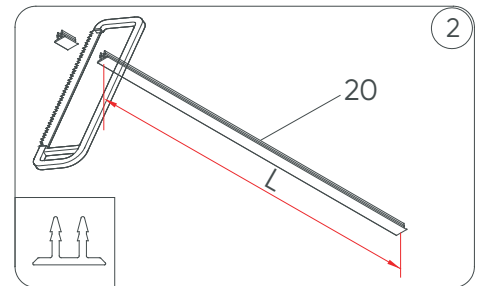
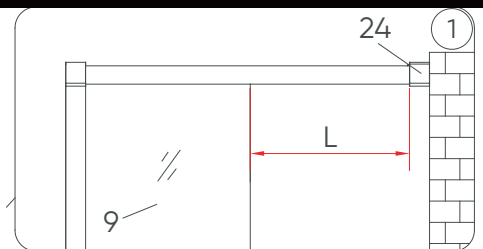
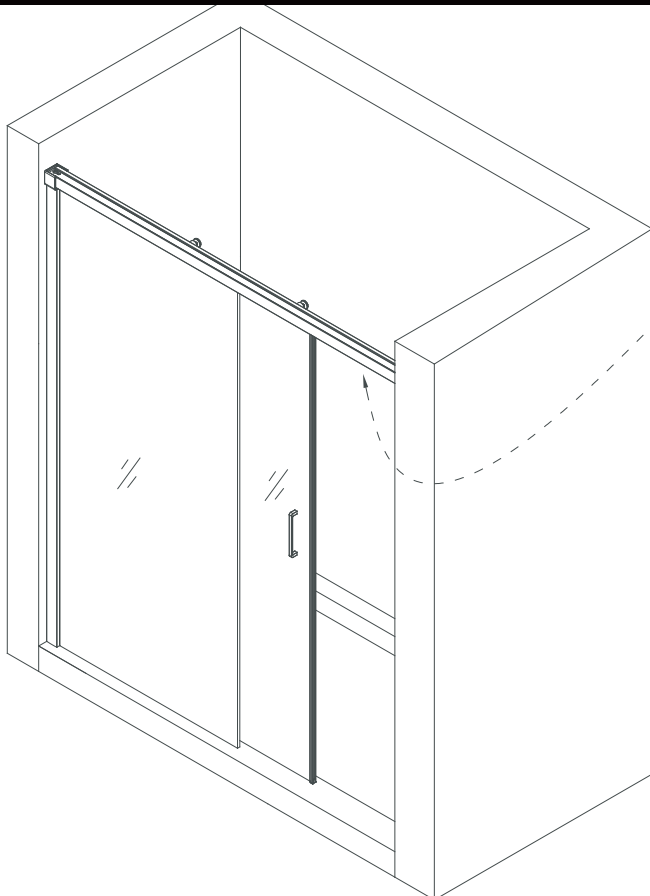
шаг 7



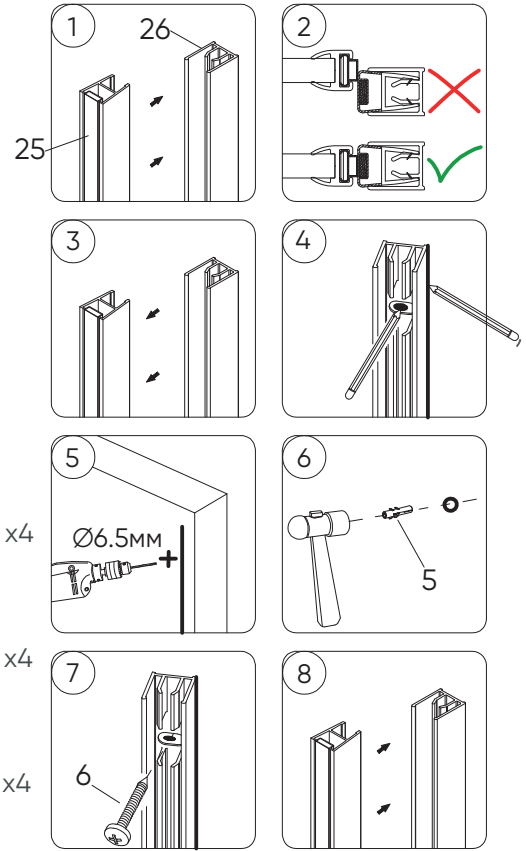
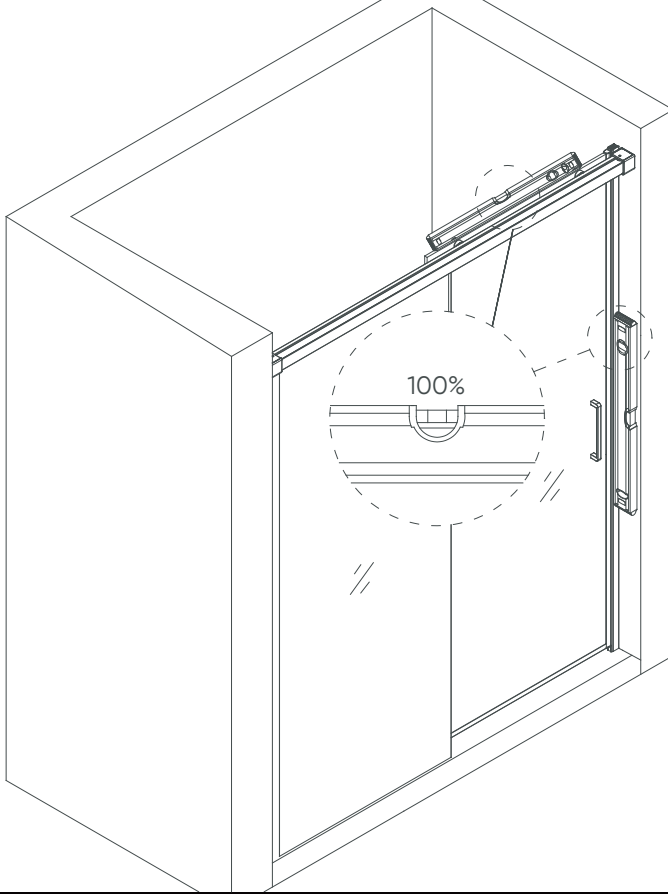
Шаг 8



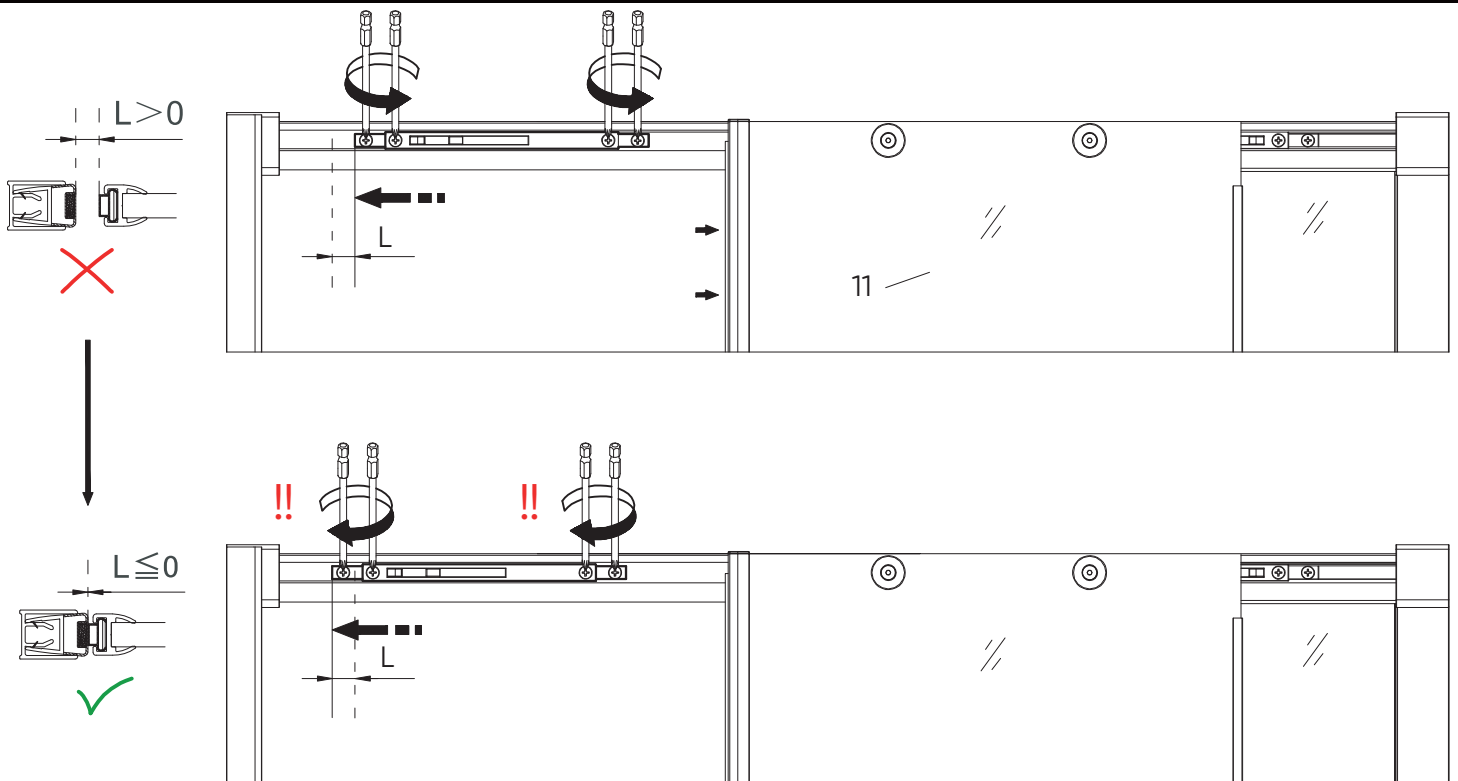
Шаг 9



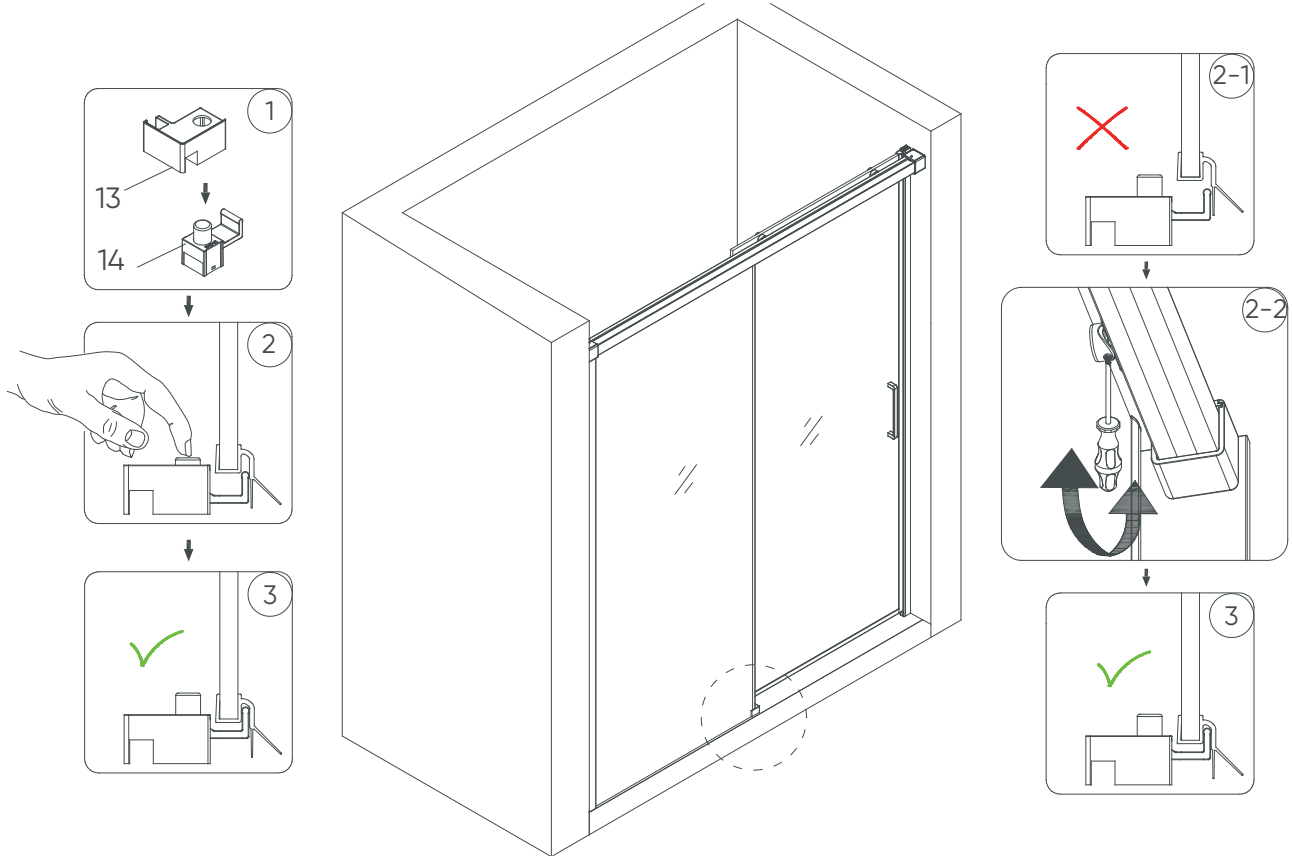
шаг 10



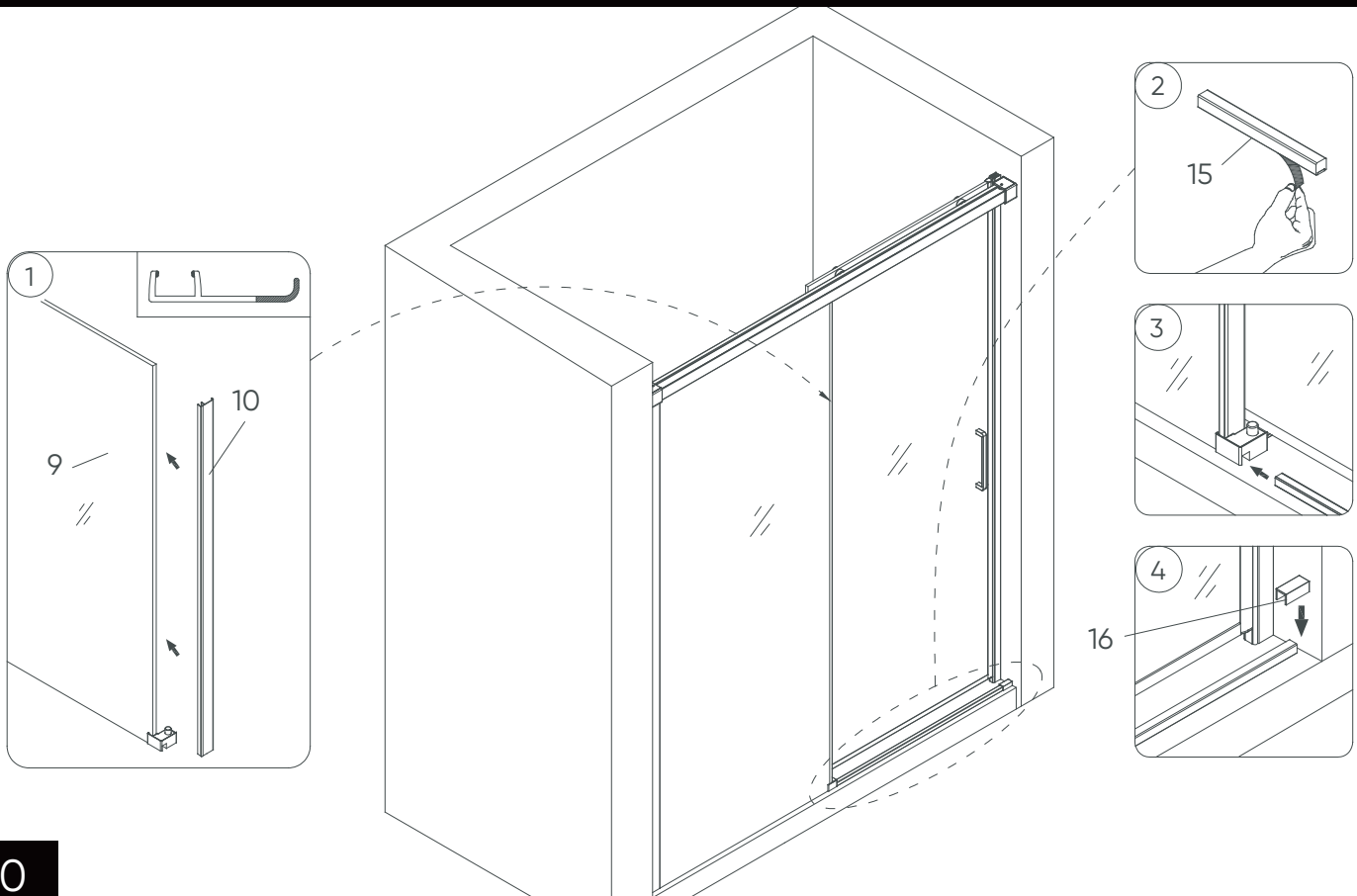
шаг 11



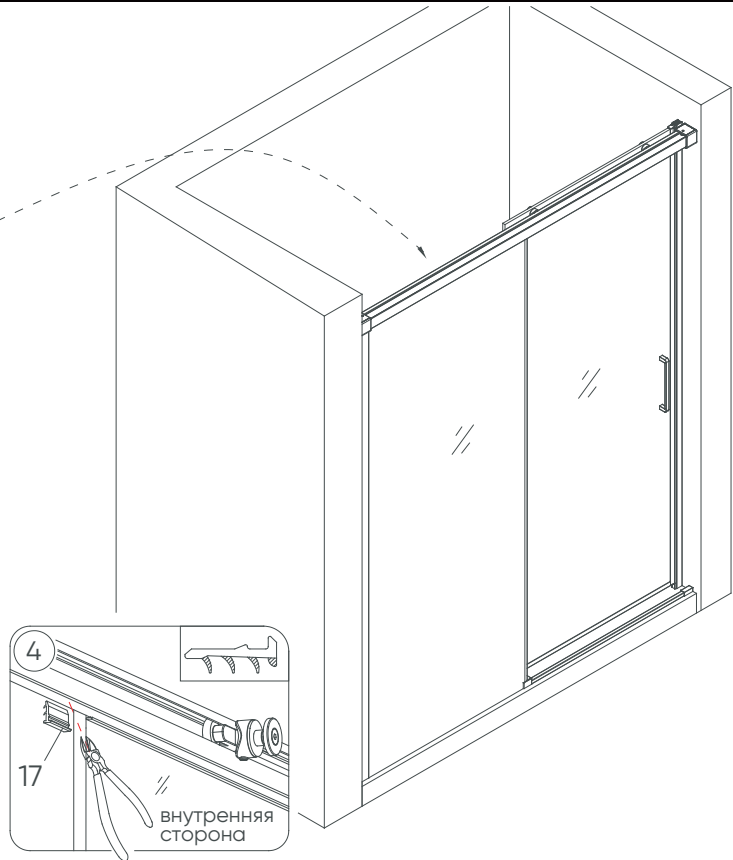
шаг 12



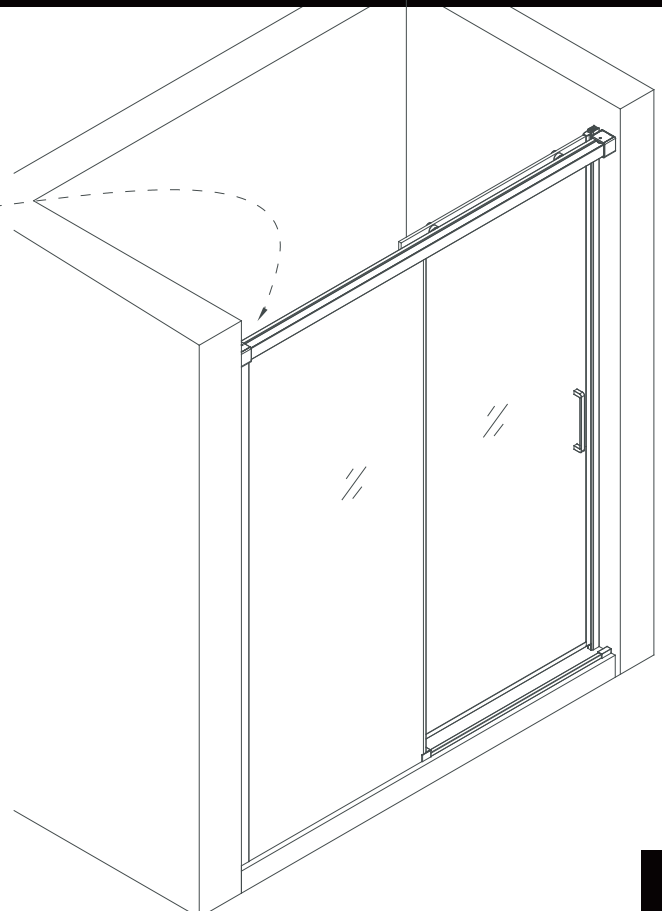
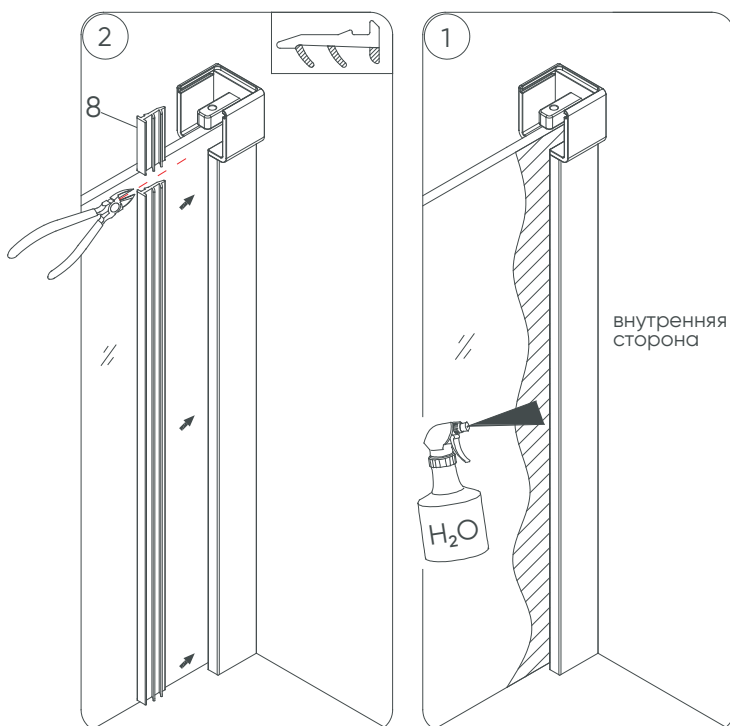
шаг 13



шаг 14



шаг 15



шаг 16

