



Genuine products

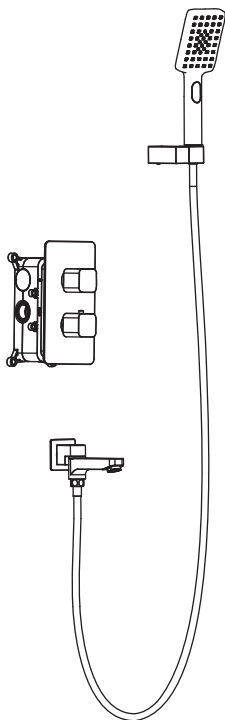
ИНСТРУКЦИЯ ПО МОНТАЖУ И ЭКСПЛУАТАЦИИ

Душевая система встроенная с термостатом

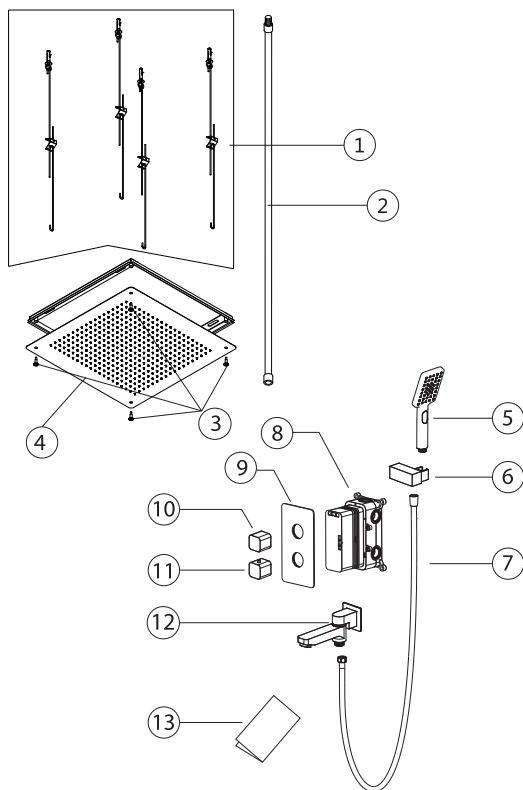
Арт.: Petruma SX-5019/00SM

Petruma SX-5019/03SM

Petruma SX-5019/17SM



Timo – марка заслуживающая доверия



Список деталей:

- 1 - Подвесные кронштейны
- 2 - Подводка
- 3 - Винты
- 4 - Лейка тропического душа с монтажной коробкой
- 5 - Ручной душ
- 6 - Держатель ручного душа
- 7 - Шланг душа
- 8 - Корпус смесителя
- 9 - Декоративная накладка
- 10 - Ручка переключения режимов: «Ручной душ», «Тропический душ»
- 11 - Ручка термостата
- 12 - Излив
- 13 - Инструкция

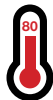
Системные требования:

Для исправной работы необходимо соблюдение следующих условий:

- Прочистить трубопровод до установки.
 - Рабочее давление воды (горячей и холодной) – **3-5 бар**.
 - Максимальное статическое давление – **8 бар**.
- Если давление превышает или может превысить данный уровень, необходимо установить сертифицированный редуктор давления.



Для корректной работы смесителей и душевых систем с термостатическим картриджем установка редукторов давления обязательна!



- Максимальная температура горячей воды – **80° С**.
- Если температура превышает 80° С, необходимо установить клапанный регулятор температуры.
- Установка должна соответствовать требованиям местных инстанций.



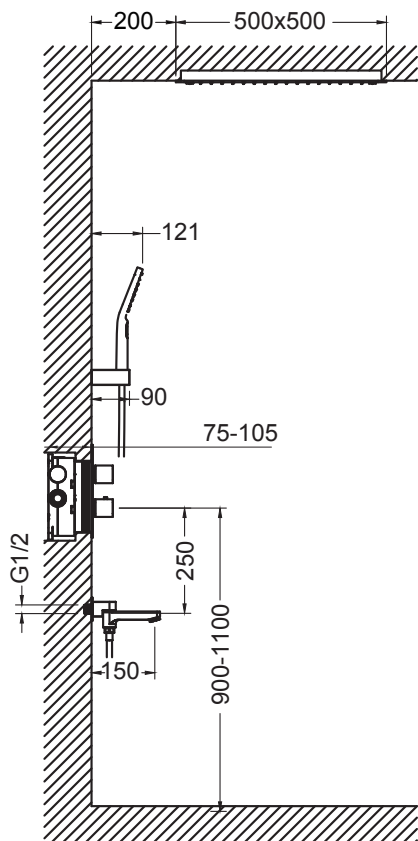
- В соответствии с надлежащей сантехнической практикой, во избежание повреждения керамического картриджа механическими примесями должны быть установлены фильтры тонкой механической очистки 100 мкр.

НЕСОБЛЮДЕНИЕ ЭТИХ ТРЕБОВАНИЙ ВЛЕЧЕТ ЗА СОБОЙ АННУЛИРОВАНИЕ ГАРАНТИИ.

Установка душевой системы скрытого монтажа – весьма сложная процедура.



Проводка труб осуществляется до укладки облицовки (как правило, плитки), к работе привлекают профессиональных сантехников.



Определите точное место установки смесителя. Рекомендуем устанавливать смеситель на высоту 900-1100 мм от уровня пола.

Подведите водопроводные трубы так, чтобы монтаж и демонтаж смесителя не вызывал затруднений. Убедитесь, что подача горячей воды слева, а холодной справа. Промойте впускные трубы перед финишной установкой. Смеситель устанавливается на глубину 75-105 мм от внешней поверхности стены.

Закрепите монтажную коробку со смесителем к стене крепежными винтами и соедините водопроводные трубы с монтажной коробкой.

Определите точное место установки тропического душа и подведите к нему водопроводную трубу от смесителя. Рекомендуем устанавливать тропический душ на высоту 2200-2400 мм от уровня пола.

Определите точное место установки излива, подведите к нему водопроводную трубу от смесителя.

Проверьте соединения на герметичность.

Установите декоративную накладку и прижмите ее к стене.

Загерметизируйте стык накладки с облицовкой стены при помощи уплотнителя, если поверхность стены неровная.

Установите ручки термостата и дивертора на смеситель и затяните их винтами при помощи ключа.

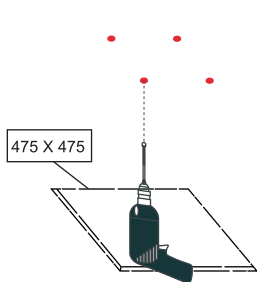
Установите держатель лейки на стене в удобном для вас месте.

Прикрутите ручную лейку к шлангу, а шланг к отводу из стены.

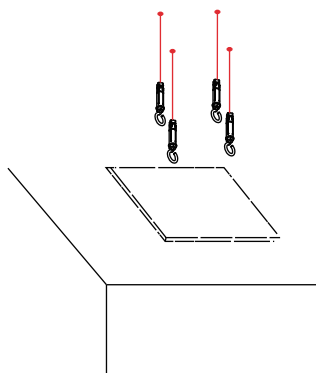
Проверьте работу смесителя.

ВНИМАНИЕ!

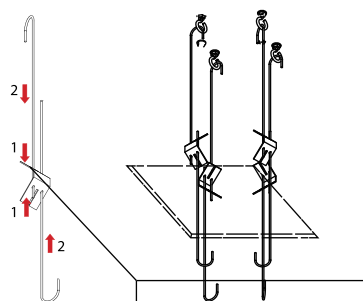
Перед установкой потолочной лейки убедитесь, что высоты потолка достаточно для ее установки. Минимальное расстояние между лейкой и потолком – 200 мм. Подводка труб к верхней лейке тропического душа осуществляется до отделки потолка.



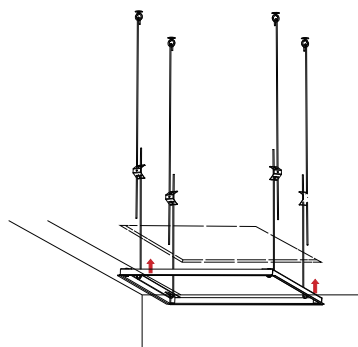
Просверлите отверстия



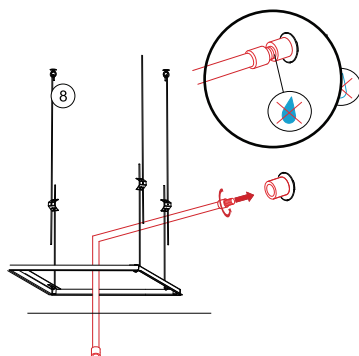
Установите крепежные винты



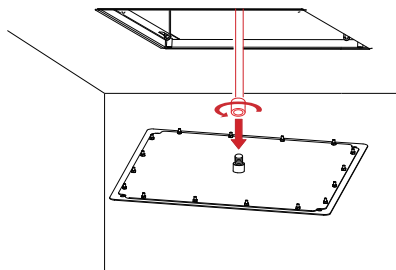
Соберите крепеж



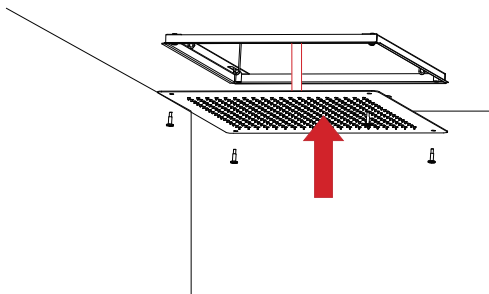
Закрепите монтажную коробку под лейку с помощью подвесных кронштейнов и отрегулируйте ее высоту



Соедините подводку с трубой подачи воды от смесителя проверьте соединение на предмет утечек

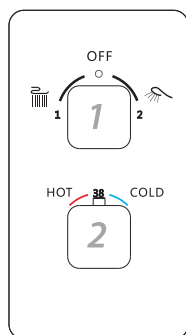


Прикрутите подводку к лейке
и проверьте соединение на герметичность



Установите лейку в монтажную коробку
и прикрутите лейку винтами
к монтажной коробке

Работа смесителя



Ручка 1

Поверните ручку дивертора от положения 12:00 влево для включения смесителя в режим «Тропический душ», увеличение напора воды регулируется поворотом ручки влево.

Для переключения режима «Излив» верните ручку дивертора в положение 12:00, а затем поверните вправо, увеличение напора воды регулируется поворотом ручки вправо.

При положении ручки 12:00 режим «Тропический душ», «Излив» выключен.

Для переключения с режима «Излив» на режим «Ручной душ» поверните излив к стене.

Ручка 2

Установите комфортную температуру воды с помощью ручки термостата.

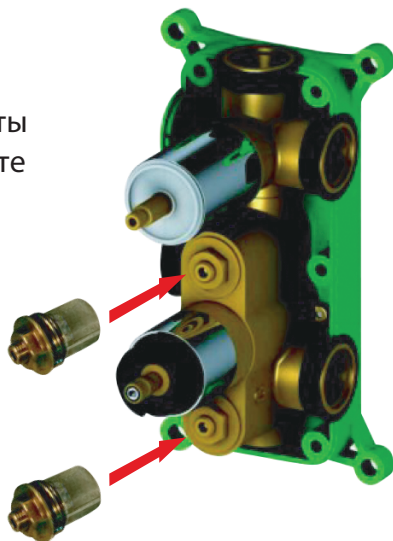
В положении ручки 12:00-температура воды +38°.

Для долговечной работы картриджа с термостатом в конструкции смесителя установлены отдельные фильтры для горячей и холодной воды. При сбое работы термостата, открутите фильтры и промойте их водой.



ВНИМАНИЕ!

Не выкручивайте фильтры шестигранным ключом, т.к. винты регулируют давление в корпусе смесителя.



Гарантия, обслуживание и уход

Изготовитель гарантирует исправную работу изделия в течение 5 лет с момента покупки и обязуется по своему усмотрению отремонтировать или заменить неисправный товар в течение гарантийного срока. Регулярно мойте поверхность смесителя водой и вытирайте мягкой тканью. Допускается применение следующих очистителей: мягкий жидкий очиститель, бесцветный очиститель стекол, очиститель и полирующие жидкости без абразивов.



Во избежание повреждения смесителя запрещается использовать:

жесткую щетку, абразивные, полирующие порошки и другие очистители с гранулами, кислотные очистители поскольку они могут разъесть покрытие.

НЕСОБЛЮЖДЕНИЕ ЭТИХ ТРЕБОВАНИЙ ВЛЕЧЕТ ЗА СОБОЙ АННУЛИРОВАНИЕ ГАРАНТИИ.



УСЛОВИЯ ГАРАНТИИ:

Гарантийному ремонту не подлежат:

- Смесители с механическими повреждениями корпуса, а так же лейки, душевые шланги и изливы (для смесителей с длинным изливом).
- Гарантия 5 лет распространяется на корпус, картридж и переключатель (дивертор смесителя).
- На ручной душ, тропический душ, шланг душа, аэратор, подводку гарания 1 год.
- На гарантийное обслуживание принимается смеситель в полной комплектации производителя.
- При возникновении неисправности, замене или ремонту подлежат только вышедшие из строя детали смесителя.

В гарантийном ремонте может быть отказано в случае:

- Механических повреждениях и комплектующих деталей смесителя.
- Неправильного монтажа и эксплуатации смесителя.
- Ремонта и замены деталей смесителя посторонними лицами.
- Загрязнения смесителя инородными предметами, ржавчиной, образованием известкового налета.
- При естественном износе деталей (уплотнители, декоративные накладки, аэраторы).

Артикул _____

Наименование товара _____

Дата продажи _____

Продавец _____

Претензий по комплектации и внешнему виду товара не имею:

подпись покупателя

Адрес стационарного сервисного центра ТИМО (без выезда мастера):

143442, Московская обл., г. Красногорск, пос. Отрадное,

Пятницкое шоссе, 6-й км, стр. 9, здание 13

+7 (495) 787-01-28

Режим работы: понедельник-пятница с 11:00-18:00

