

## ПАСПОРТ ИЗДЕЛИЯ

### Встраиваемый смеситель с гигиеническим душем и крючком для полотенца

**Уважаемый покупатель!** Благодарим Вас за выбор продукции торговой марки IDDIS®. Наша продукция изготавливается из высококачественных материалов и прослужит Вам не менее 25 лет при соблюдении правил установки и эксплуатации изделия. Продукция торговой марки IDDIS® проходит тщательный контроль на всех этапах производства и имеет все необходимые сертификаты.

### КОМПЛЕКТНОСТЬ

Встраиваемый смеситель с гигиеническим душем и крючком для полотенца:

- |   |        |
|---|--------|
| 1. Корпус смесителя                       | 1 шт., |
| 2. Ручка смесителя                        | 1 шт., |
| 3. Декоративная накладка смесителя        | 1 шт., |
| 4. Душевой шланг                          | 1 шт., |
| 5. Душевая насадка                        | 1 шт., |
| 6. Держатель душевой насадки с креплением | 1 шт., |
| 7. Выход для шланга                       | 1 шт.  |
| 8. Крючок для полотенца с креплением      | 1 шт., |
| 9. Паспорт изделия                        | 1 шт.  |

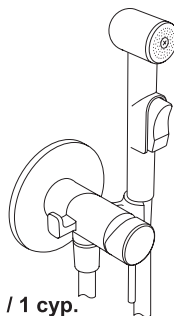


Рис. 1 / 1 сур.

## БҰЙЫМНЫҢ ТӨЛҚҰЖАТЫ

### Сүлгіге арналған гигиеналық душы және ілгегі бар ыңғайландырылатын қатынастырғыш

**Құрметті тұтынушы!** IDDIS® сауда белгісінің өнімін таңдағаныңыз үшін Сізге алғыс айтамыз. Біздің өніміміз жоғары сапалы материалдардан дайындалады бұйымды орнату және пайдалану ережелерін сақтаған кезде Сіз үшін кем дегенде 25 жыл қызмет етеді. IDDIS® сауда белгісінің өнімі өндірістің барлық кезеңдерінде мұқият бақылаудан өтеді және барлық қажетті сертификаттары бар.

### ЖИЫНТЫҚТЫЛЫҒЫ

Сүлгіге арналған гигиеналық душы және ілгегі бар ыңғайландырылатын қатынастырғыш:

- |  |         |
|--|---------|
| 1. Қатынастырғыштың тұрқы                                | 1 дана, |
| 2. Қатынастырғыштың тұтқасы                              | 1 дана, |
| 3. Қатынастырғыштың сәндік қаптамасы                     | 1 дана, |
| 4. Душ құбыршегі   | 1 дана, |
| 5. Душ саптамасы   | 1 дана, |
| 6. Бекіткішпен душ саптамасының ұстағышы.                | 1 дана, |
| 7. Құбыршектің шығу жолы                                 | 1 дана, |
| 8. Сүлгіге арналған ілгек және қабырғаға бекіту жиынтығы | 1 дана, |
| 9. Бұйымның төлқұжаты                                    | 1 дана. |

Для правильной и качественной установки настоятельно рекомендуем воспользоваться услугами квалифицированных специалистов. Квалифицированными специалистами являются сотрудники организаций и индивидуальные предприниматели, одним из основных видов деятельности которых является оказание услуг по установке, наладке и подключению санитарно-технических изделий к системе водоснабжения и водоотведения.

**Описание:**

1. Прежде всего, необходимо точно определить местоположение всех сантехнических приборов и организовать разводку водопроводных труб.
2. В намеченном месте установки смесителя необходимо подготовить нишу для установки корпуса смесителя. Нишу готовят путем штробирования стены. Глубину ниши и ее размеры необходимо предусмотреть с учетом размеров корпуса смесителя. При определении глубины ниши необходимо учесть толщину будущей отделки и глубину, на которую может быть установлен смеситель от поверхности будущей стены с отделкой. Справочные размеры указаны на рис. 2.
3. Необходимо смонтировать смеситель\*, подключив к нему трубы системы водоснабжения, и закрепить его к стене (рис. 3.).

\* Крючок для полотенца и держатель для лейки при необходимости можно поменять местами (крючок может быть как слева, так и справа).

Дұрыс және сапалы орнату үшін білікті мамандардың қызметін пайдалануға кеңес береміз. Білікті мамандар қызметінің негізгі түрлерінің бірі болып санитарлық-техникалық бұйымдарды орнату, күйлеу және сумен қамту жүйесіне жалғау және суды бұру қызметтерін көрсететін ұйымдар мен жеке кәсіпкерлердің қызметкерлері болып табылады.

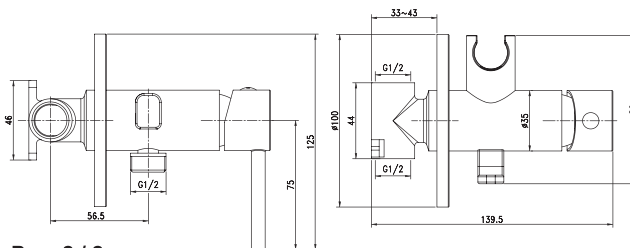


Рис. 2 / 2 сур.

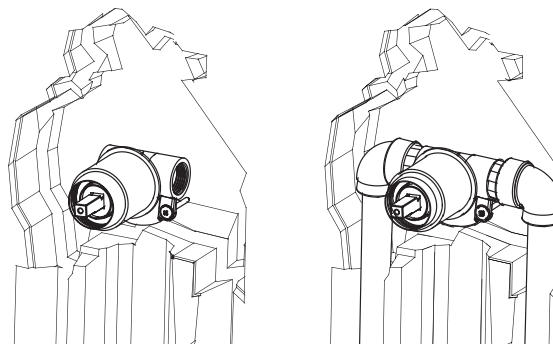


Рис. 3 / 3 сур.

**Сипаттамасы:**

1. Ең алдымен, барлық сантехникалық құралдардың орналасатын жерін дәл анықтап алу және су өткізу құбырларының тармақталуын ұйымдастыру керек.
2. Қатынастырғышты орнатудың белгіленген орнында қатынастырғыштың тұрқын орнату үшін текше дайындап алу керек. Текшені қабырғаны тесу жолымен дайындайды. Текшенің тереңдігі мен оның өлшемін қатынастырғыш тұрқысының көлемін ескере отырып, қарастыру қажет. Текшенің тереңдігін белгілеген кезде әңделетін қабырғаның бетінен қатынастырғыш орнатылатын өңдеудің қалыңдығын ескеру керек. Анықтамалық өлшемдер 2 суретте көрсетілген.
3. Араластырғышқа\* сумен жабдықтау жүйесінің құбырларын қосып және оны қабырғаға бекітіп құрастыру қажет.(3 сур.).  
**Маңызды!** Сумен жабдықтау

\* Сүлгіге арналған ілгекті және лейкаға арналған ұстағышты қажеті болған жағдайда орындарымен ауыстыруға болады ( ілгек сол жақта да, оң жақта да бола алады).

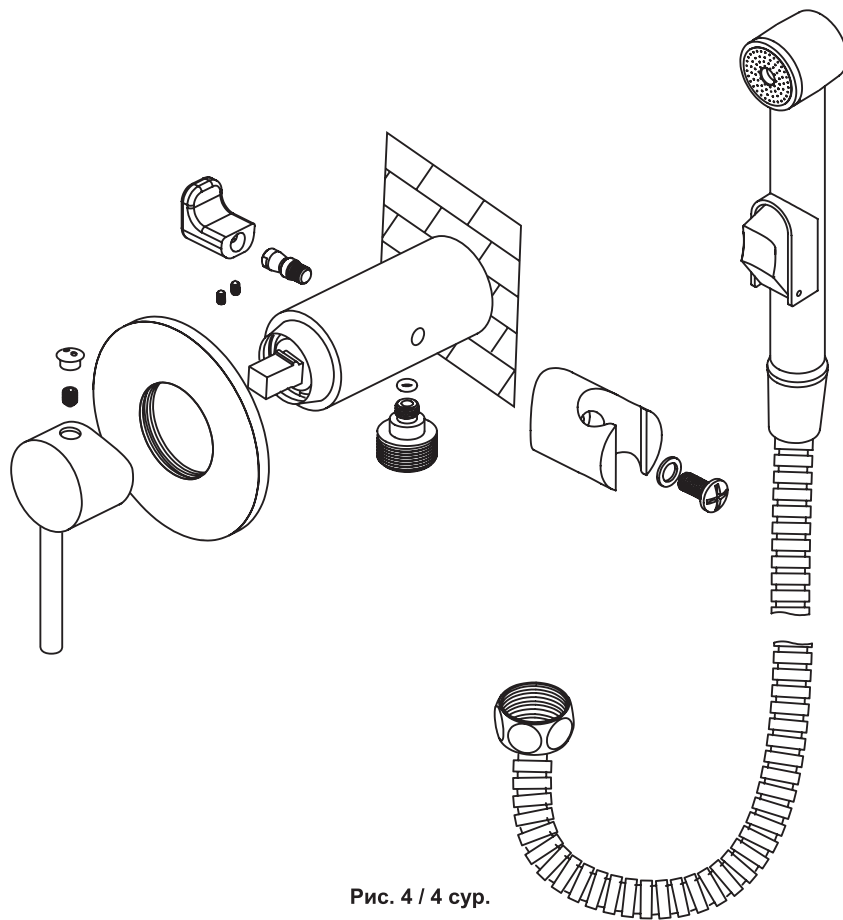


Рис. 4 / 4 сур.

**Важно!** Смеситель имеет внутреннюю резьбу 1/2 дюйма для подключения к трубам системы водоснабжения.

4. Включите систему водоснабжения. Проверьте герметичность всех соединений при закрытом положении смесителя. При необходимости произведите дополнительную затяжку и герметизацию соединений.
5. На время отделки стены хромированные части корпуса смесителя необходимо защитить от повреждений.
6. После завершения отделки стен установите декоративную накладку смесителя, держатель лейки, ручку и подключите шланг с душевой насадкой (рис.4).
7. Откройте подачу холодной и горячей воды на небольшой промежуток времени, после чего закройте подачу воды.

**Внимание:** для нормального функционирования смесителей показатель давления воды должен быть равен 0,3 МПа (разница давлений горячей и холодной воды  $\pm 10\%$ ). Показатель температуры горячей воды согласно ГОСТ 1968194 не более  $+75\text{ }^{\circ}\text{C}$ .

Рекомендована установка фильтров грубой очистки воды не более 100 мкм как для холодной, так и для горячей воды.

Во избежание повреждения гальванопокрытия используйте в необходимых случаях инструмент с мягкими накладками.

## ПРОФИЛАКТИКА И УХОД ЗА ИЗДЕЛИЕМ

Во избежание появления на корпусе смесителя пятен необходимо регулярно очищать его щадящими моющими средствами для хромированных изделий. Не оставляйте надолго моющее средство на поверхности, после применения тщательно промывайте ее водой. При уходе за смесителем **ЗАПРЕЩАЕТСЯ** использовать абразивные вещества и материалы, а также химические вещества, содержащие высокий процент кислот и щелочи. Во избежание поломки смесителя необходимо исключить возможность замерзания в нем воды.

жүйесінің құбырларына қосылу үшін қоспалауышта 1/2 дюймді ішкі бұрандасы бар.

4. Сумен жабдықтау жүйесін қосыңыз. Қоспалауыштың жабық күйінде барлық құралым тұмшалылығын тексеріңіз. Қажет болған жағдайда қосымша тартыңыз және құралым тұмшалылығын жасаңыз.
5. Қабырғаны әрлендіру кезінде қоспалауыш корпусының хромдалған бөлігін бұзылудан сақтау қажет.
6. Қабырғаны әрлендіріп болғаннан кейін қоспалауыштың декоративті қаптамасын, себезгінің ұстағышын, тұтқасын орнатыңыз және душ саптамасы бар құбыршекті қосыңыз.(4 сур.).
7. Суық және ыстық судың берісін азғана мерзімге ашып, содан кейін судың берілуін жабыңыз.

**Назар аударыңыз:** қоспалауыш-тың қалыпты жұмыс істеуі үшін судың қысымы 0,3 МПа-ға тең болу керек (ыстық су мен салқын су қысымының айырмашылығы  $\pm 10\%$ ). МЕМСТ 1968194 сәйкес ыстық су температурасының көрсеткіші  $+75\text{ }^{\circ}\text{C}$ -ден аспайды.

Салқын су мен ыстық су үшін 100 мкм-ден аспайтын суды өрескел тазарту сүзгілерін орнату ұсынылады.

Гальвандық жабынның зақымдалуына жол бермеу үшін қажетті жағдайда жұмсақ бастырмалары бар құралды пайдаланыңыз.

## БҰЙЫМНЫҢ ПРОФИЛАКТИКА-АСЫ ЖӘНЕ ОҒАН КҮТІМ ЖАСАУ

Араластырғыштың корпусында дақтардың пайда болуына жол бермеу үшін оны үнемі хромдалған бұйымдарға арналған жуғыш құралдармен тазарту қажет. Жуғыш затты беткі қабатта ұзақ уақытқа қалдырмаңыз, қолданғаннан кейін сумен мұқият жуып тастаңыз. Араластырғышқа күтім жасалған кезде абразивтік құралдар мен материалдарды, сондай-ақ құрамындағы қышқылдар мен сілтінің пайызы жоғары агрессивтік жуғыш заттарды пайдалануға **ТҰЙЫМ САЛЫНАДЫ**. Араластырғыш сынып қалмауы үшін, оның ішіндегі судың қатып қалуына жол бермеу қажет.

## RUS ОБЛАСТЬ ПРИМЕНЕНИЯ

Смесители для умывальников, рукомойников, моек, раковин, ванн, душа, биде предназначены для смешивания и подачи холодной и горячей (с температурой до 75 °С) воды, поступающей из централизованных или местных систем холодного и горячего водоснабжения при рабочем давлении от 0,05 до 1,0 МПа.

## ТРАНСПОРТИРОВКА И ХРАНЕНИЕ

Смесители следует перевозить любым видом транспорта с предохранением их от попадания атмосферных осадков и механических повреждений в транспортных средствах согласно правилам перевозки грузов, действующим на каждом виде транспорта.

Смесители необходимо хранить в сухих закрытых помещениях при температуре от -10 до +20 °С и относительной влажности не более 65% на расстоянии не менее 1 метра от отопительных приборов с предохранением от попадания на изделия солнечных лучей. В помещении не рекомендуется хранить химически активные вещества, разлагающие пластмассу, лакокрасочные и полимерные покрытия.

## ГАРАНТИЙНЫЕ ОБЯЗАТЕЛЬСТВА

Данные гарантийные обязательства дают право на бесплатное устранение заводских дефектов изделия в течение гарантийного срока.

Гарантийный срок и срок службы:

- на смеситель, гарантийный срок — 10 лет, срок службы — 25 лет (за исключением перечисленных ниже элементов смесителя);
- на картридж, кран-буксы, дивертор (переключатель душ/излив), гибкую подводку, штангу верхнего душа смесителя с верхней лейкой (в моделях смесителя с верхней лейкой), резиновые уплотнители в неподвижных соединениях, на эксцентрики, гарантийный срок — 5 лет, срок службы — 5 лет;
- на душевые аксессуары (лейка, держатель лейки, шланг), резиновые уплотнители на подвижных соединениях — 3 года, срок службы — 5 лет.

## ҚОЛДАНЫЛУ САЛАСЫ

Бет-қол жуғыш, қол жуғыш, жуғыштар, раковина, ванна, душ, биде-ге арналған араластырғыштар 0,05-тен 1,0 МПа-ға дейінгі жұмыс қысымы жағдайында суық және ыстық сумен жабдықтаудың орталықтандырылған немесе жергілікті жүйелерінен келіп түсетін суық және ыстық суды (75 °С-ге дейінгі температурада) араластыру мен беруге арналған.

## ТАСЫМАЛДАУ ЖӘНЕ САҚТАУ

Араластырғыштарды көліктің әрбір түрінде қолданылатын жүк тасымалдау ережелеріне сәйкес, кез келген түрдегі көлікпен бұйымға атмосфералық жауын-шашын мен механикалық зақымдардың түсуін болдырмай тасымалдау керек.

Араластырғыштарды құрғақ жабық бөлмелерде -10-нан +20 °С-ге дейінгі температурада және 65%-дан аспайтын ылғалдылықта жылыту аспаптарынан кемінде 1 метр қашықтықта бұйымға күн сәулесінің түсуін болдырмай сақтау қажет. Бөлмеде химиялық белсенді заттарды, ыдырайтын пластмассаны, лак-бояу және полимерлік жабынды сақтауға болмайды.

## КЕПІЛДІК МІНДЕТТЕМЕЛЕР

Осы кепілдік міндеттемелер бұйымның зауыттық ақауларын кепілдік мерзімі ішінде тегін кетірге құқық береді.

Кепілдік мерзімі мынадай уақытты құрауды:

- араластырғышқа, кепілдік — 10 жыл, мерзімі — 25 жыл (төменде аталған араластырғыштарды ескермегенде);
- картриджге, кран-букске, диверторға (душты ауыстырып-қосқыш/төгу), иілімді өткізгішке, жоғары жағында құйғышы бар жоғарғы душтың жоғарғы қарнағына (жоғарғы жағында құйғышы бар араластырғыштың үлгілерінде), жылжымайтын қосылыстардағы рәзеңке тығыздағыштарда, эксцентриктерге, кепілдік — 5 жыл, мерзімі — 5 жыл;
- душқа арналған керек-жарақтарға (құйғыш, құйғыштың

В случае использования изделия в офисах, предприятиях сферы обслуживания, общественного питания, здравоохранения и т. п. гарантийный срок составляет 3 месяца.

Гарантийный срок исчисляется с даты приобретения товара в розничной торговой сети при условии соблюдения всех правил установки и эксплуатации изделия.

Для подтверждения даты покупки необходимо предъявить кассовый и товарный чеки и правильно заполненный настоящий гарантийный талон с указанием артикула изделия, даты продажи и с четкой подписью продавца и/или печатью торгующей организации. При установке, сборке и уходе за изделием руководствуйтесь инструкцией по установке и эксплуатации.

В случае неисправности необходимо обратиться к специалистам, производившим установку, для устранения дефектов негарантийного характера и только затем — в Сервисный центр. Работы по настройке и регулировке изделия входят в обязанности специалиста, осуществляющего монтаж (установку), и не являются поводом для обращения в Сервисный центр.

Данные гарантийные обязательства дополняют права потребителей, установленные действующим законодательством РФ, и ни в коем случае их не ограничивают. Решения о целесообразности выезда мастера Сервисной службы на место установки изделия, а также замены и ремонта неисправных узлов или всего изделия принимаются Сервисным центром. Заменяемые детали переходят в собственность Сервисного центра. Изготовитель оставляет за собой право вносить в конструкцию изменения, не ухудшающие технические и эксплуатационные характеристики.

ұстағышы, құбыршек), жылжымалы қосылыстардағы рәзеңке тығыздағыштар — 3 жыл, мерзімі — 5 жыл.

Бұйымды кеңселерде, қызмет көрсету, қоғамдық тамақтану, денсаулық сақтау және т.б. салалардағы кәсіпорындарда пайдаланған кезде кепілдік мерзімі 3 айды құрайды.

Кепілдік мерзімі орнату және пайдалану ережелерін сақтаған кезде тауарды бөлшек сауда желілерінде сатып алған күннен бастап есептеледі. Сатып алу күнін растау үшін кассалық және тауарлық чектерді, сондай-ақ бұйымның артикулы, сатылған күні және сатушының нақты қолы және/немесе сатқан ұйымның мөрі бар және дұрыс толтырылған осы кепілдік талонын көрсету қажет. Бұйымды орнатқан, құрастыру және күтім жасаған кезде орнату және пайдалану жөніндегі нұсқаулықты басшылыққа алыңыз.

Ақаулық пайда болған жағдайда кепілдік сипаты жоқ ақауларды жою үшін орнатуды жүргізген мамандарға және содан кейін ғана Сервистік орталыққа хабарласу керек. Бұйымды күйлеу және ретке келтіру жөніндегі жұмыстар монтаждауды (орнатуды) жүргізген маманның міндеттеріне кіреді және Сервистік орталыққа хабарласу үшін себеп болып табылмайды.

Аталмыш кепілдік міндеттемелері РФ-ң қолданыстағы заңнамасымен белгіленген тұтынушылардың құқықтарын толықтырады және еш жағдайда оларды шектемейді. Қызмет көрсету шеберінің бұйымды орнату орнынан келуінің орындылығы туралы, сондай-ақ ақаулы түйіндерді немесе барлық бұйымды алмастыру туралы шешімді Сервистік орталық қабылдайды. Алмастырылған бөлшектер Сервистік орталықтың меншігіне өтеді. Дайындаушы бұйымның құрылымына, оның техникалық және пайдалану сипаттамаларын ашарлатпайтын өзгертулер енгізуге құқылы.

## RUS ГАРАНТИЯ НЕ РАСПРОСТРАНЯЕТСЯ:

- на дефекты, возникшие в результате транспортных повреждений при перевозке изделия после передачи его покупателю;
- на дефекты, возникшие в случае некачественной установки изделия;
- на не зависящие от производителя причины (перепады давления в одопроводной сети, пожар, низкое качество и загрязненность воды и т. п.);
- на механические повреждения, следы воздействия химических и абразивных веществ, вызванные использованием агрессивных моющих средств;
- на несоблюдение требований инструкции по обслуживанию и уходу;
- в случае использования запчастей другого производителя;
- в случае использования изделия не по назначению;
- в случае эксплуатации изделия при температуре ниже 0 °С;
- на дефекты, вызванные естественным износом изделия и его составных частей: уплотнителей, сальников, прокладок, декоративных накладок, аэраторов (при уменьшении напора воды необходимо открутить аэратор, промыть его и установить обратно).

## КЕПІЛДІК ТАРАЛМАЙДЫ:

KZ

- бұйымды сатып алушыға табыстағаннан кейін тасымалдау кезінде зақымдалу нәтижесінде туындаған ақауларға;
- бұйымды біліксіз орнату салдарынан туындаған ақауларға;
- өндірушіге тәуелденбейтін себептерге (су өткізу желісінде қысымның ауытқуы, өрт, судың төмен сапасы мен ластануы және т.с.с.);
- механикалық зақымдарға, агрессивтік жуғыш заттарды пайдалану салдарынан химиялық және абразивтік заттардың әсер ету іздеріне;
- қызмет көрсету және күтім жасау жөніндегі нұсқаулықтың талаптарын сақтамаған кезде;
- басқа өндірушінің қосалқы бөлшектерін пайдаланған жағдайда;
- бұйымды тағайындалуы бойынша пайдаланбаған жағдайда;
- бұйым 0 °С-ден төмен температурада пайдаланылған кезде;
- бұйым мен оның қосалқы бөлшектерінің табиғи тозуымен болған ақауларға: нығыздағыштардың, тығыздамалардың, төсемелердің, сәнді бастырмалардың, аэраторлардың (су қысымы азайған кезде аэраторды бұрап шығарып, жуып, қайтадан орнату қажет).

RUS

## ОТМЕТКИ О ПРОДАЖЕ ИЗДЕЛИЯ

Внешний вид и комплектация изделия проверяются в момент покупки.

Модель:

Мне предоставлена вся информация о приобретенном товаре. Претензий к внешнему виду и комплектности изделия не имею, с гарантийными условиями, инструкциями по монтажу, обслуживанию и уходу за изделием ознакомлен.

Подпись продавца:

Сатушының қолы:

Дата продажи:

Сатылған күн:

Фирма-продавец:

Сатушы-фирма:

М.П.

М.О.

Подпись покупателя:

Сатаып алушының қолы:

### ОТМЕТКИ СЕРВИСНОГО ЦЕНТРА:


### ЕДИНЫЙ ТЕЛЕФОН СЛУЖБЫ СЕРВИСА:

# 8-800-234-77-67

Звонок по России БЕСПЛАТНЫЙ.

По данному телефону Вы можете обратиться по вопросам:

- сервисного обслуживания;
- гарантийного обслуживания;
- информационной поддержки по продукции.

Сервисные центры действуют в городах Российской Федерации.

Дополнительную информацию Вы можете найти на сайте [www.iddis.ru](http://www.iddis.ru).



Понравился смеситель –  
оставь отзыв на Яндекс.Маркете  
[www.market.yandex.ru](http://www.market.yandex.ru)

**iddis**<sup>®</sup>  
принципиально надежный

Разработано и произведено по заказу уполномоченной организации, принимающей претензии, владельца российской торговой марки IDDIS<sup>®</sup>, поставщика.

PASSPORT ART: i01.027; DATE: 12.2018.

## БҰЙЫМДЫ САТУ ТУРАЛЫ БЕЛГІЛЕР

Бұйымның сыртқы түрі мен жиынтықтылығы сатып алған сәтте тексеріледі.  
Үлгісі:

Маған сатып алған тауар туралы барлық ақпарат берілді. Бұйымның сыртқы түрі мен жиынтықтылығына қатысты кінәрат-талаптар қоймаймын, кепілдік шарттарымен, бұйымды мон-таждау, қызмет көрсету және күтім жасау жөніндегі нұсқаулықтармен келісемін.

### ҚЫЗМЕТ КӨРСЕТУ ОРТАЛЫҒЫНЫҢ БЕЛГІЛЕРІ:


### ҚАЗАҚСТАН РЕСПУБЛИКАСЫНДАҒЫ СЕРВИСТІК ОРТАЛЫҚТАР:

- Алматы:  
Райымбек к., 208 А үй, 314 кеңсе  
+7 (727) 320-09-09  
+7 (707) 807-67-59  
+7 (727) 320-18-10  
+7 (727) 320-18-11
- Костанай:  
Бородин к., 173 үй  
+7 (7142) 57-44-12  
+7 (7142) 57-44-95  
+7 (7142) 57-42-19

Уәкілетті ұйым болып табылатын IDDIS<sup>®</sup> ресейлік сауда марка-сы иесінің тапсырысы бойынша әзірленген және өндірілген.

KZ