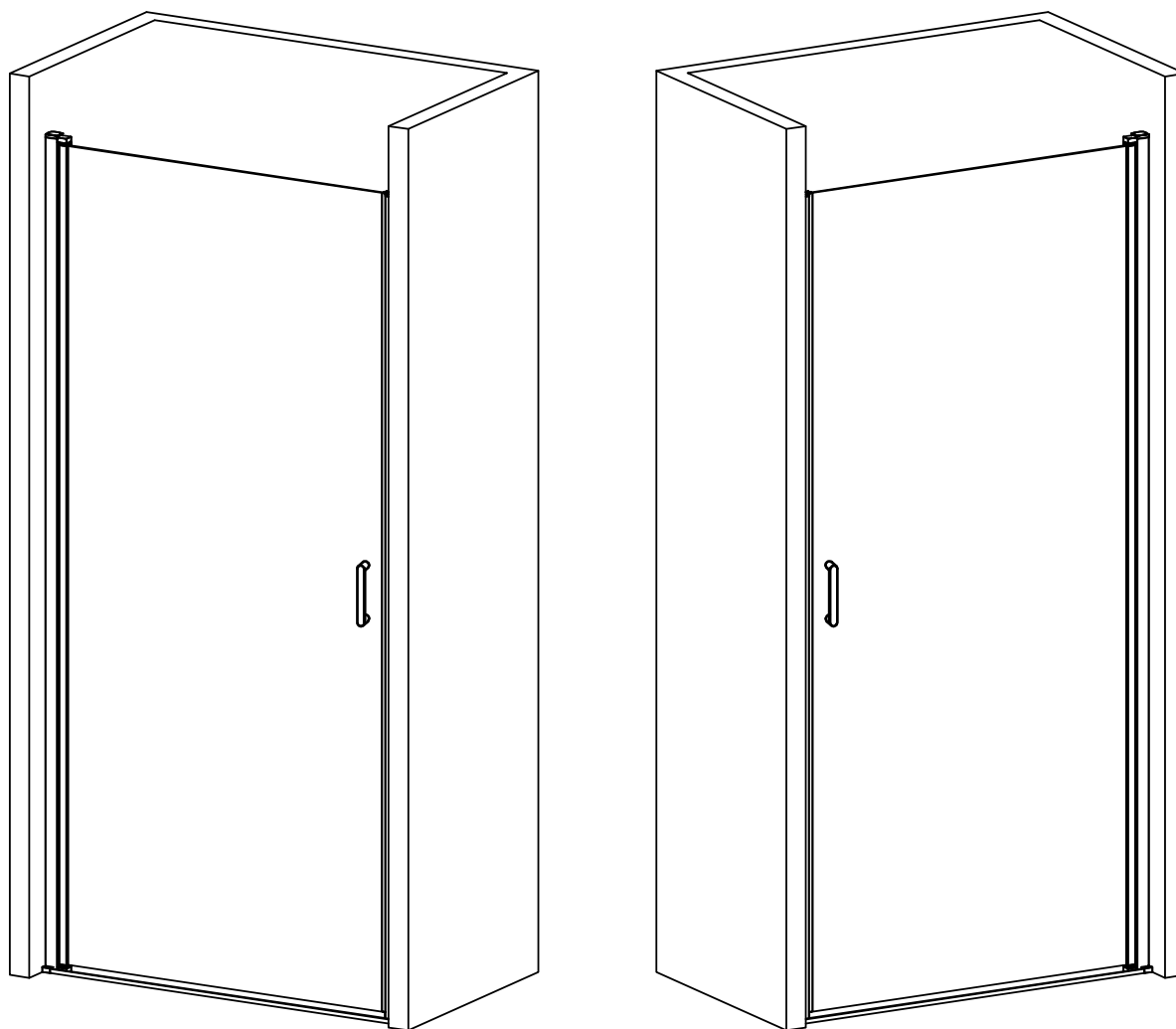


## Инструкция по сборке и эксплуатации



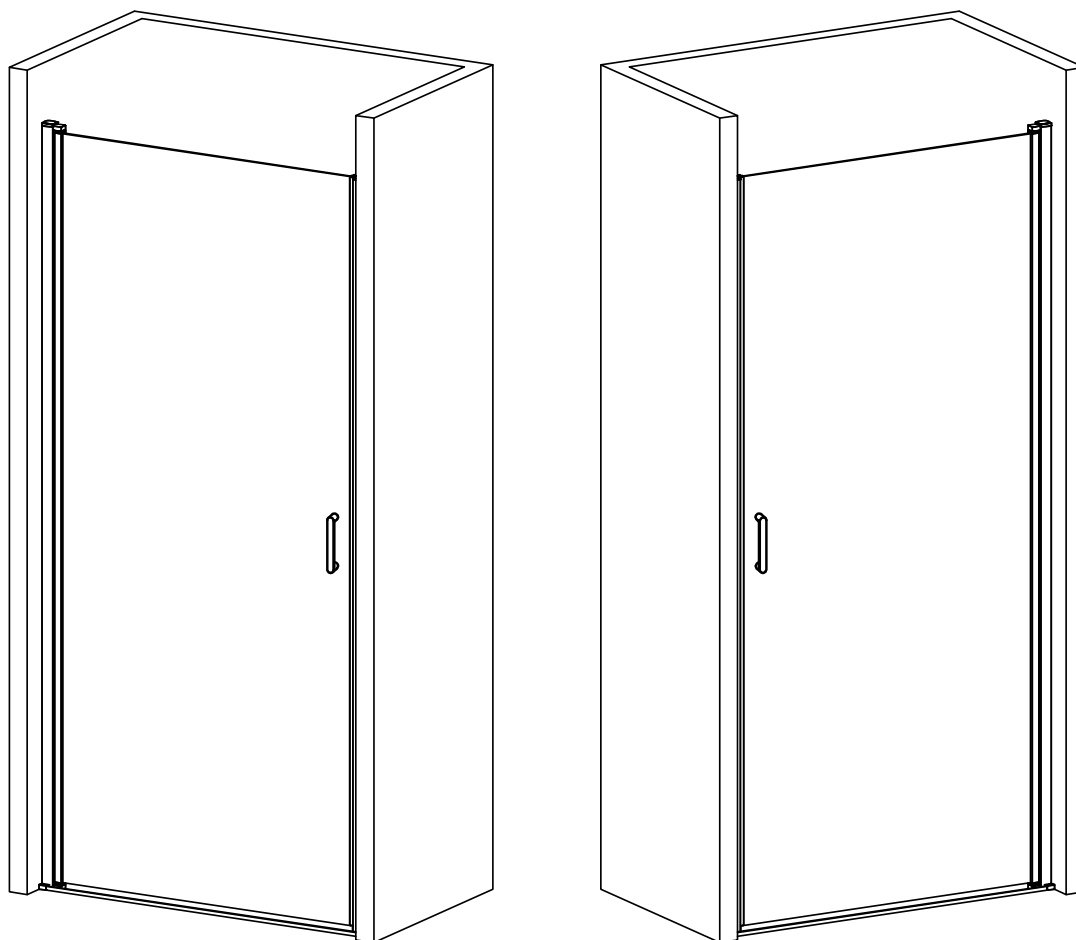
**RGW LE-03**

## **ВНИМАНИЕ**

Пожалуйста, проверьте продукцию сразу после получения на наличие всех компонентов в комплектации, возможных повреждений, возникших при транспортировке или заводского дефекта.

В случае выявления несоответствия свяжитесь с местным дилером. Пожалуйста, осторожно обращайтесь с продукцией, избегая повреждения стекла.

Внимательно прочитайте инструкцию перед тем как начать установку стеклянной душевой двери.



**Производитель оставляет за собой право на любые изменения в данной модели.**

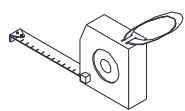
## Подготовка

1. Когда откроете все коробки, прочитайте это введение, проверьте наличие всех компонентов в комплектации Вашей душевой двери, сверяя количество по «Детальной диаграмме компонентов душевой двери». Исследуйте душевую дверь на наличие любого вида повреждения. Если Ваш продукт поврежден, имеет видимый дефект или в нем не хватает компонентов, свяжитесь с местным дистрибьютером или обратитесь в сервисный центр RGW: +7(916)238-70-65, [servis@farvaterplus.ru](mailto:servis@farvaterplus.ru).

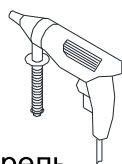
2. Установите подводку коммуникации и канализационный слив перед тем, как начать установку душевой двери.

3. Убедитесь перед установкой Вашей душевой двери, что пол выровнен и устойчив. Убедитесь, что стены ровные и не имеют завалов и отклонений. Неровные полы и стены могут стать причиной серьезных проблем при установке душевой двери. При установке душевой двери может потребоваться небольшая регулировка. Возможно, некоторые детали нужно будет подрезать или просверлить дополнительные отверстия.

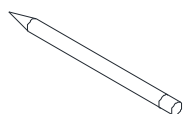
## Необходимые для установки инструменты



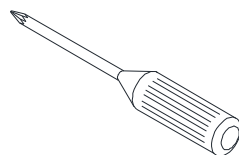
Рулетка  
Измерительная



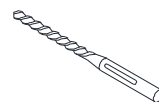
Дрель  
Электрическая



Карандаш



Крестовая  
отвертка



Сверло  
( $\varnothing=6$  мм)



Сверло  
( $\varnothing=2,8$  мм)



Строительный  
Уровень

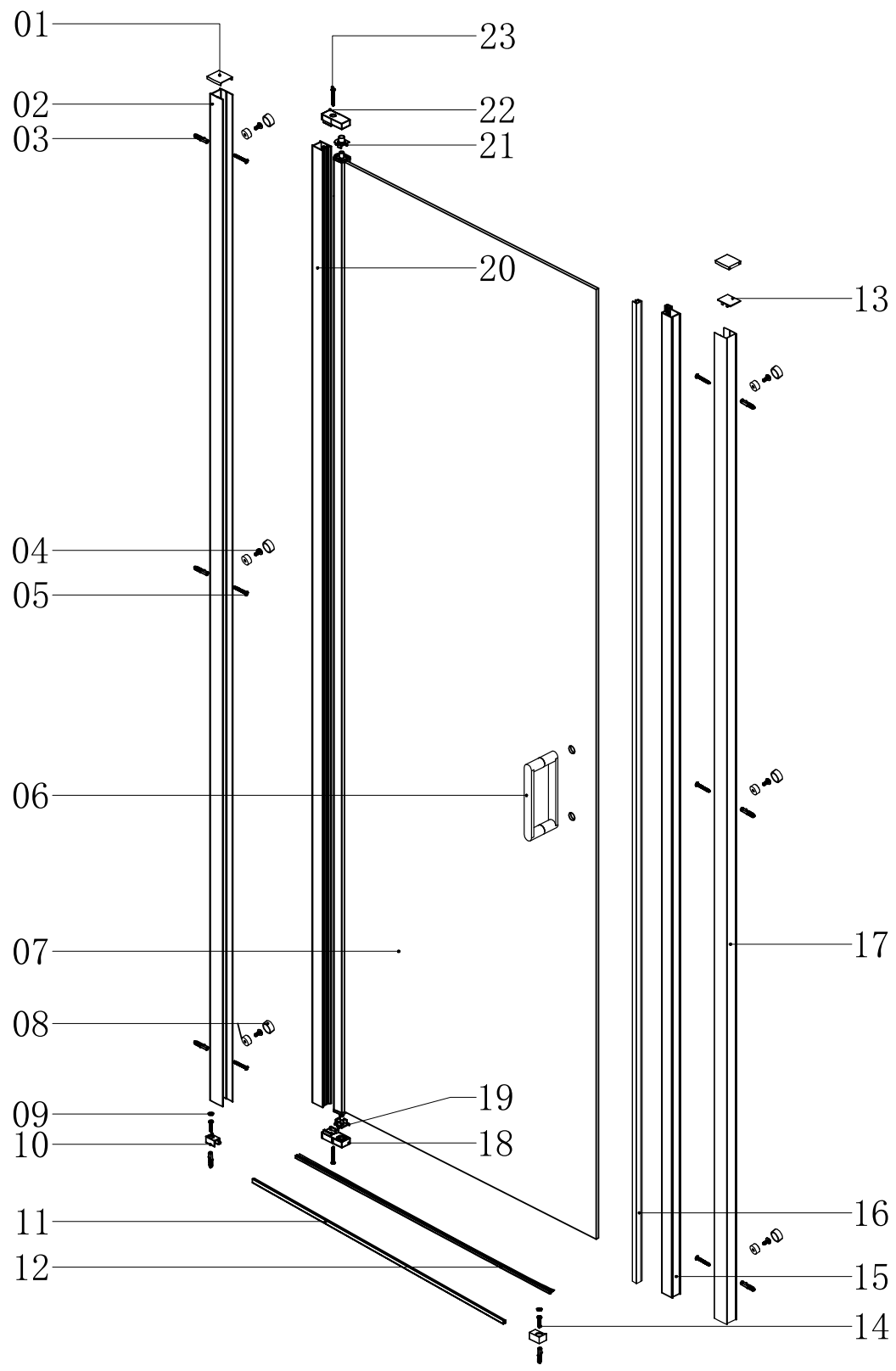


Ножницы

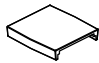
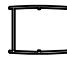



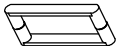








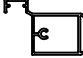




Киянка

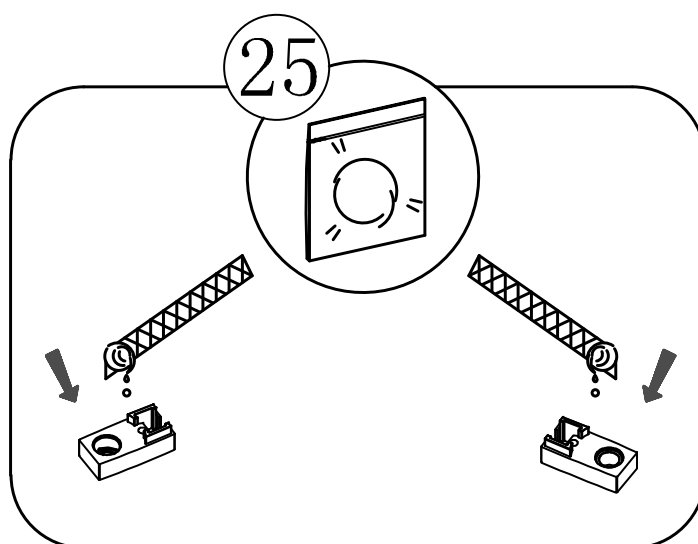
**Детальная диаграмма компонентов двери**



Не выбрасывайте упаковку, пока не убедитесь что у Вас имеется всё выше перечисленное.  
Осторожно распакуйте и проверьте состояние Вашей двери и наличие всех деталей.

№пп	Изображение детали	Наименование	Количество	Примечание
01			2 шт	
02		L+	1 шт	
03		φ6	8 шт	
04		ST3. 5X9. 5	6 шт	
05		ST3. 9X35	6 шт	
06			1 шт	
07			1 шт	
08			6 шт	
09			2 шт	
10		L/R	2 шт	
11			1 шт	
12			1 шт	
13			1 шт	
14		ST3. 9X35	2 шт	
15			1 шт	
16			1 шт	
17		L	1 шт	

№пп	Изображение детали	Наименование	Количество	Примечание
18			1 шт	
19			1 шт	
20			1 шт	
21			1 шт	
22			1 шт	
23		ST3. 5X35	2 шт	
24		M2. 5	1 шт	
25			1 шт	

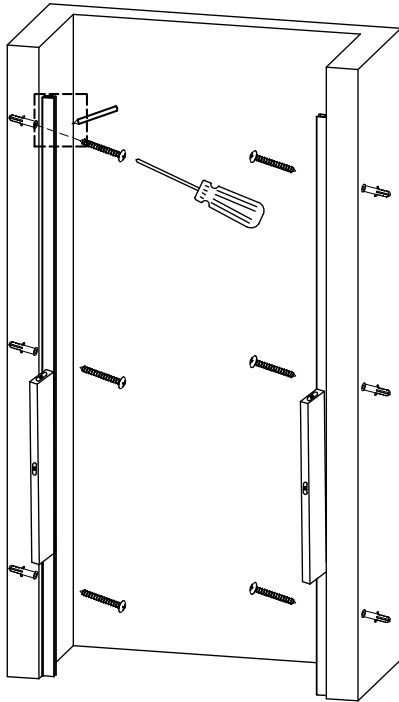


## Сборка и Монтаж Душевой дверки

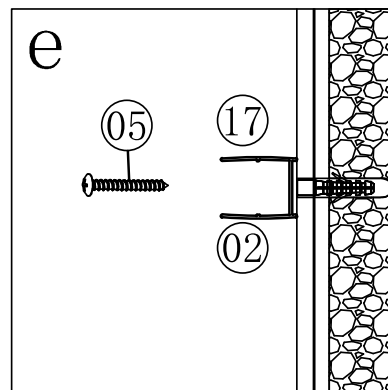
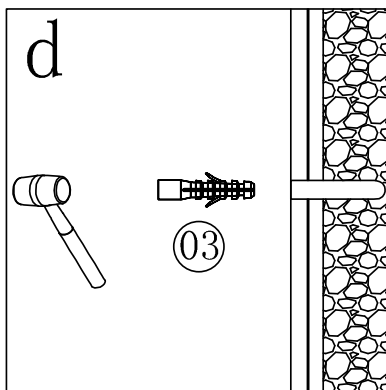
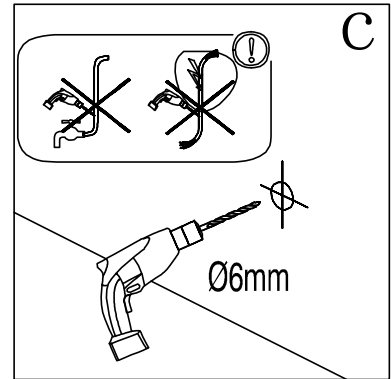
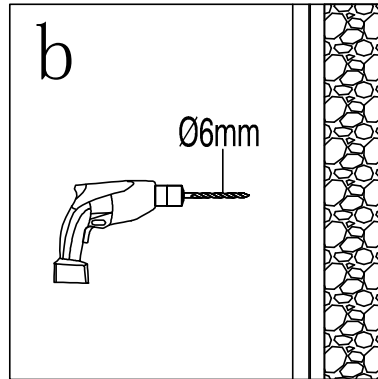
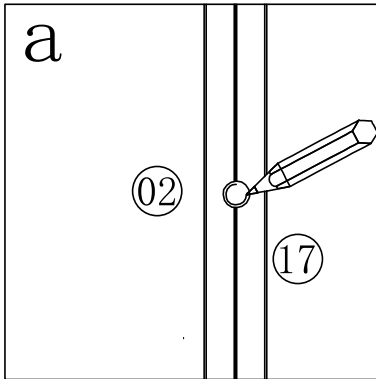
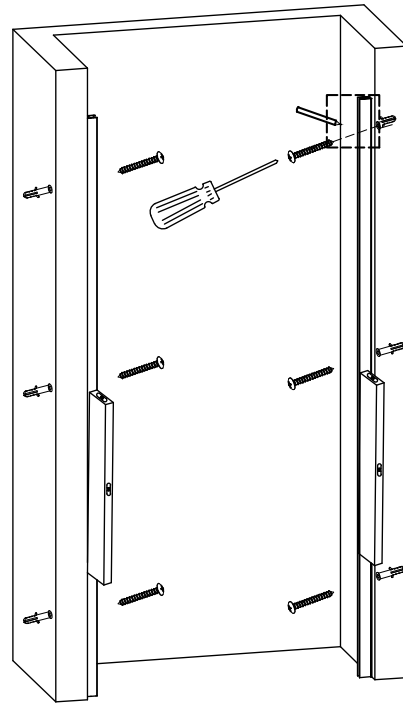
	A
600	585-615
700	685-715
800	785-815
900	885-915



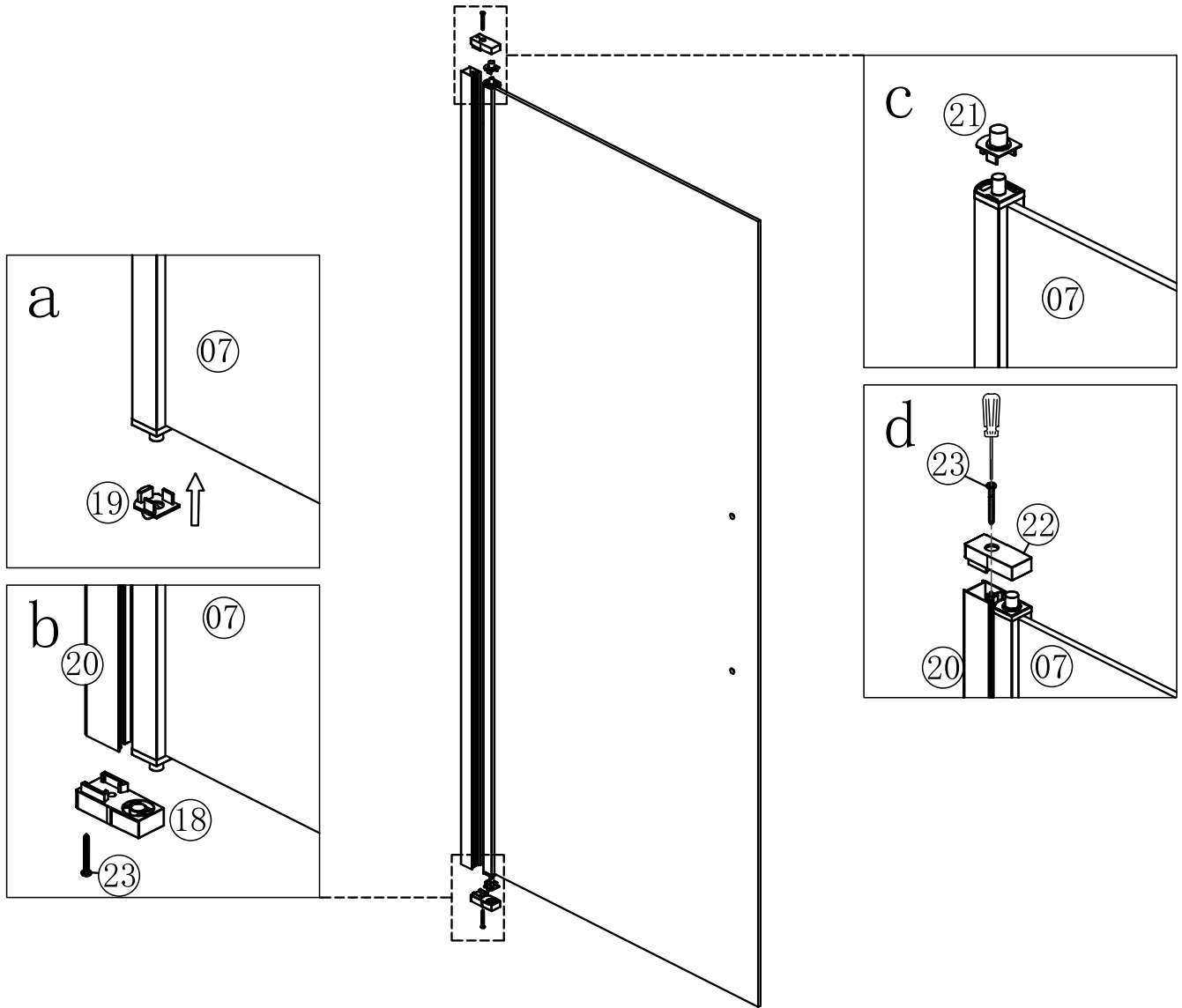
L

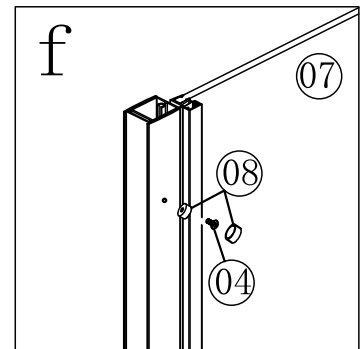
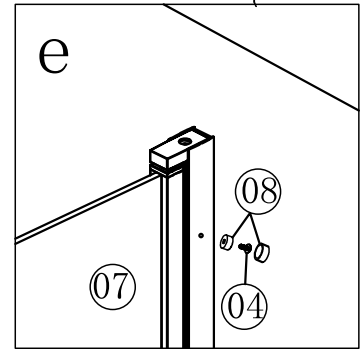
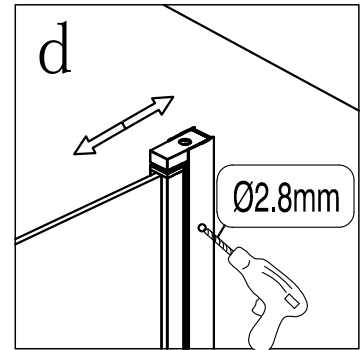
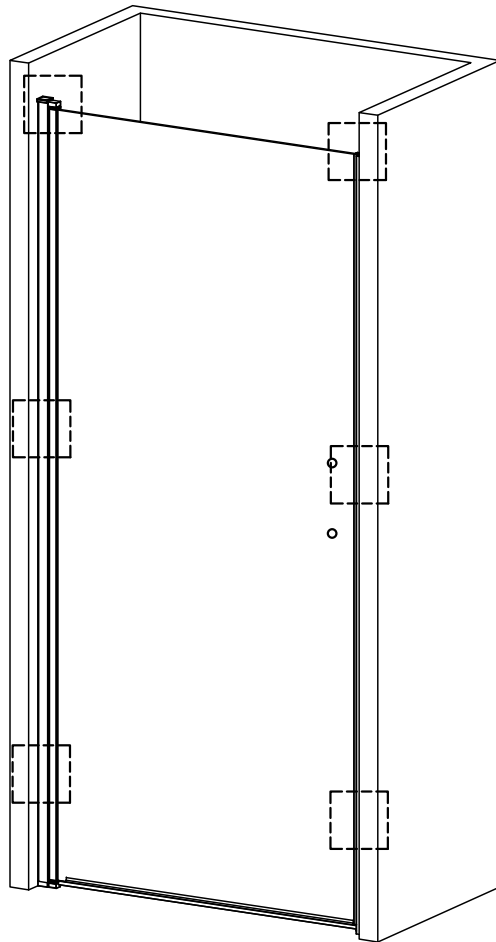
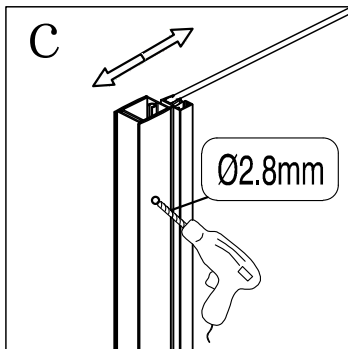
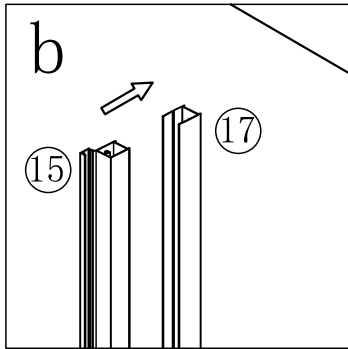
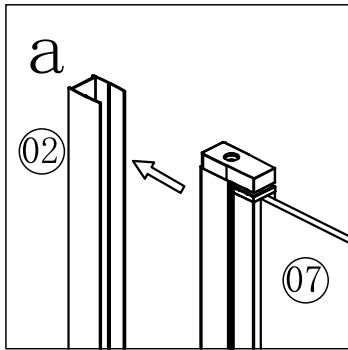


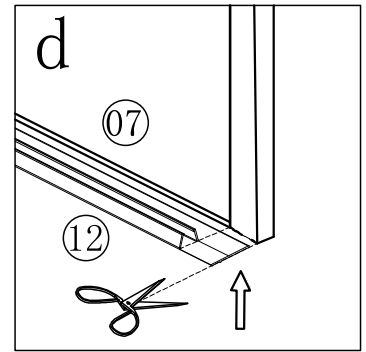
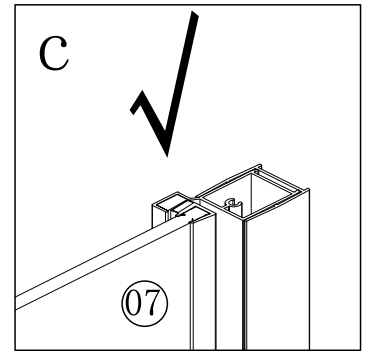
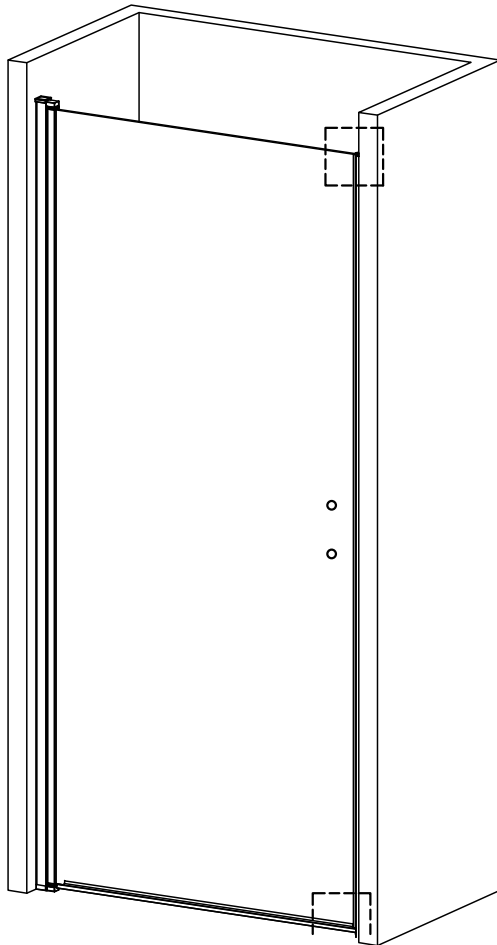
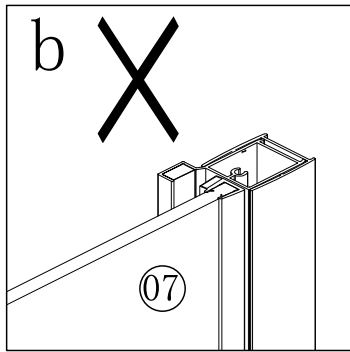
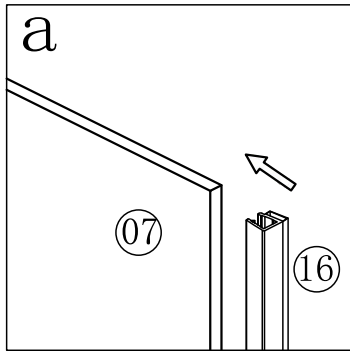
R

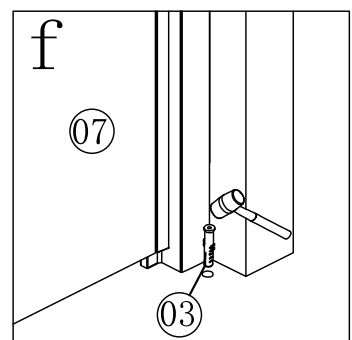
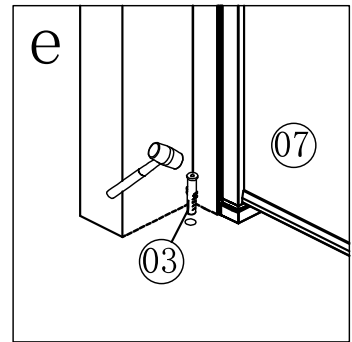
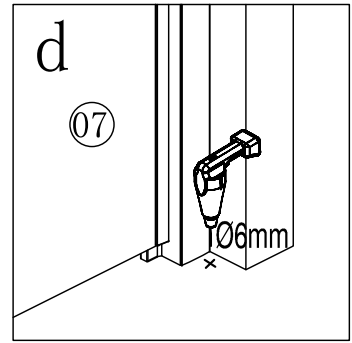
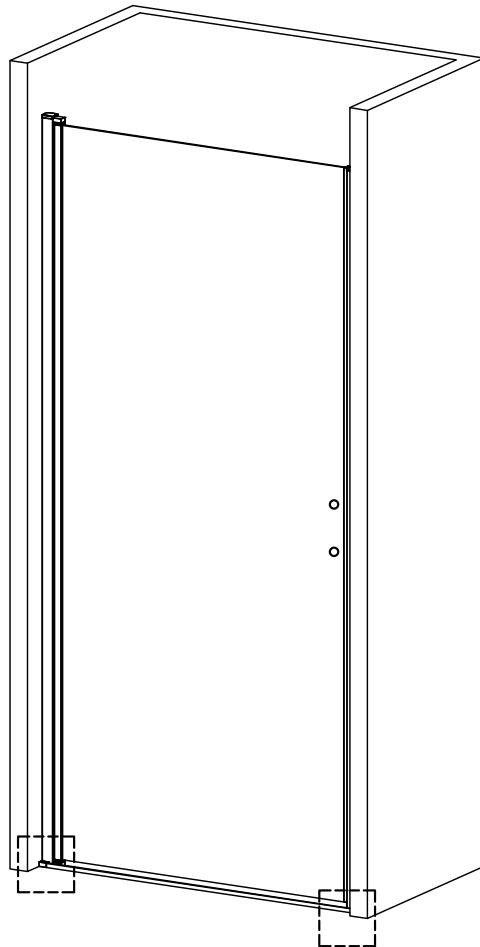
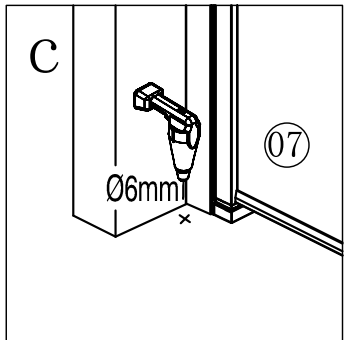
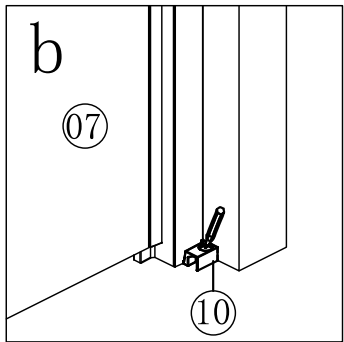
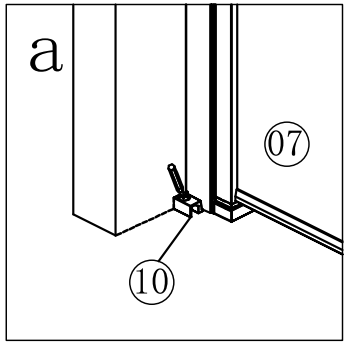


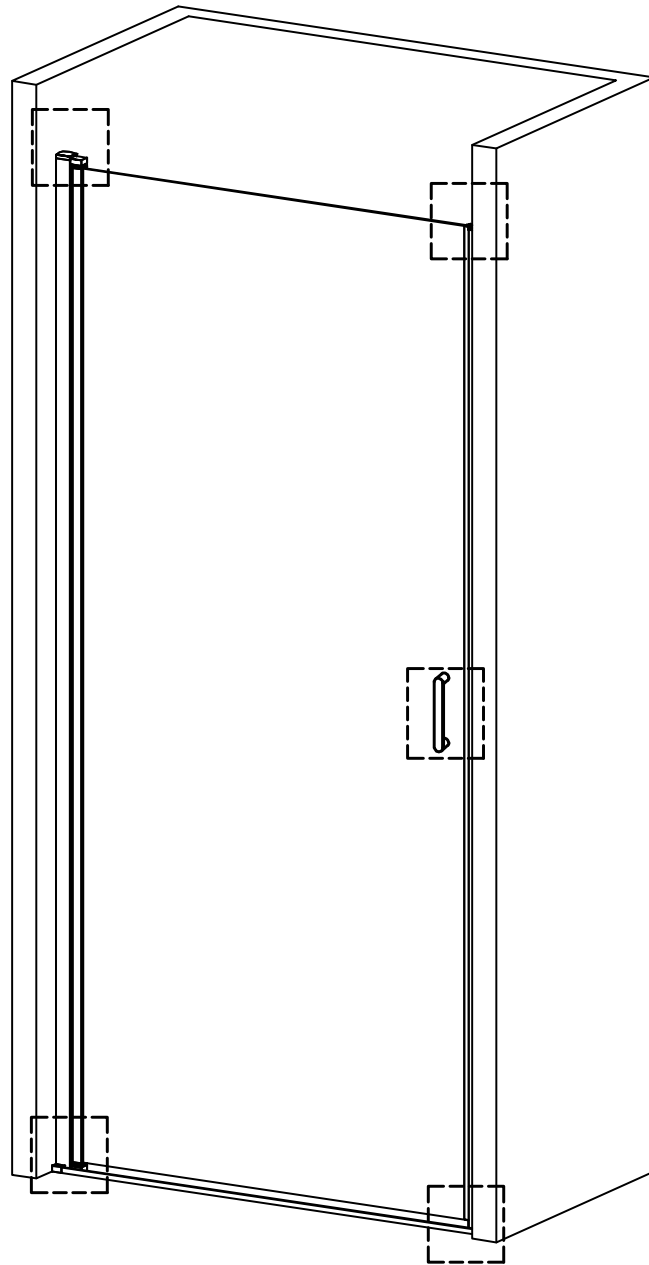
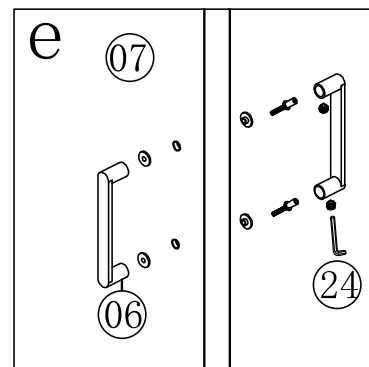
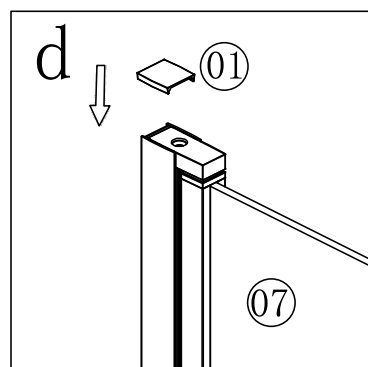
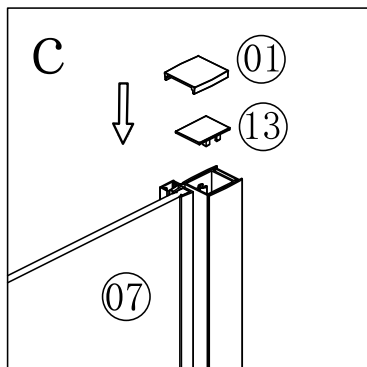
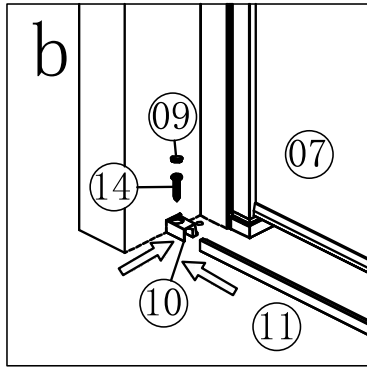
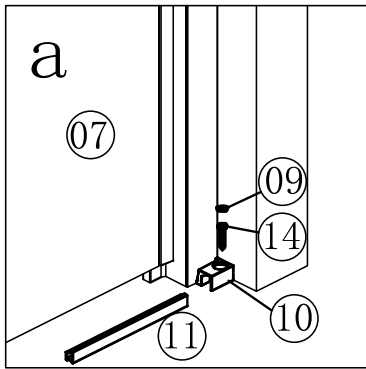


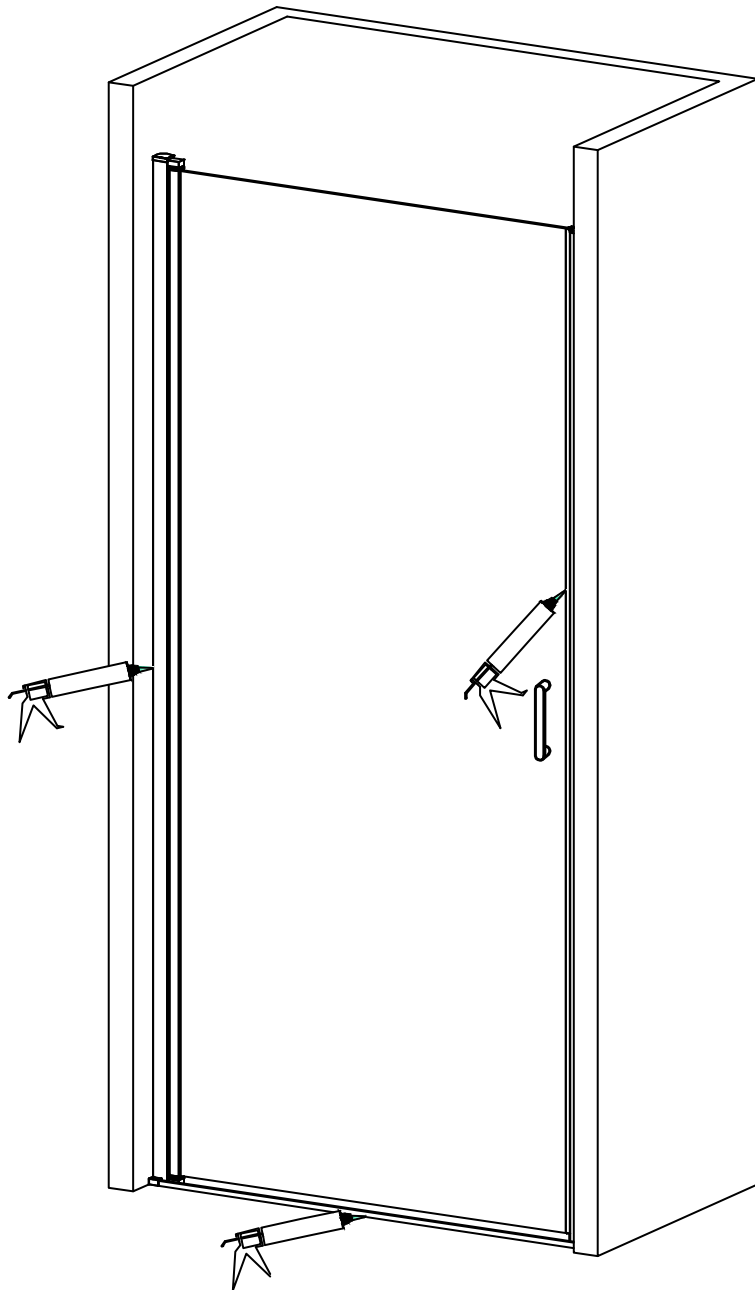
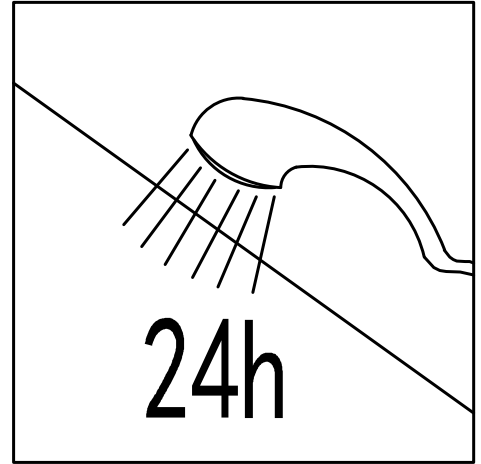












### **Уход и содержание**

1. Закаленное стекло можно чистить любым неабразивным моющим средством для ухода за стеклянными поверхностями. Обязательно смывайте чистящее средство при попадании его на алюминиевые поверхности за избежанием разъедания покрытия. Постарайтесь избежать попадания каких-либо предметов в стекло. Это может вызвать либо мгновенное, либо замедленное повреждение стекла.
2. Алюминиевые детали в вашем комплекте двери достаточно прочные и не подвержены коррозии. Мы рекомендуем протирать их насухо после принятия душа. Вы можете чистить вашу дверь по мере ее загрязнения или чаще, чтобы сохранить ее первоначальный вид. Не используйте абразивные чистящие средства. Используйте мягкую влажную ткань для ухода за дверью.