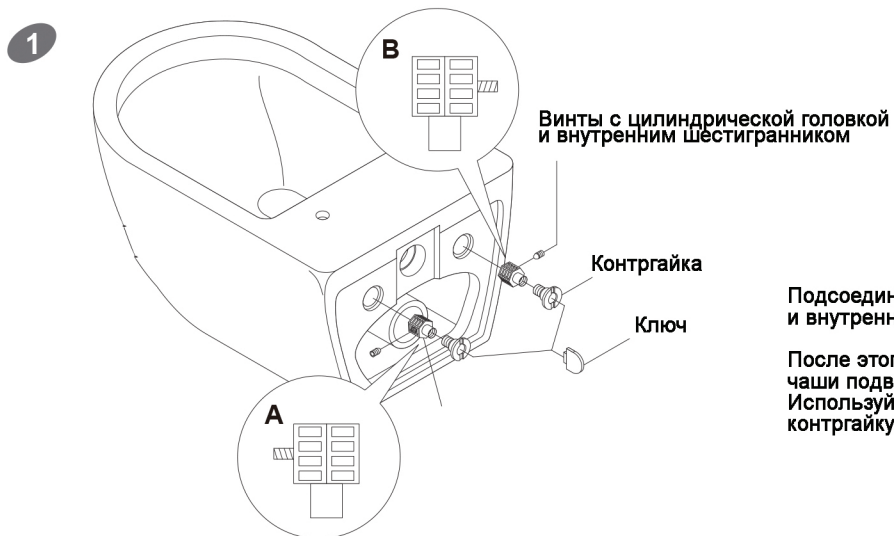
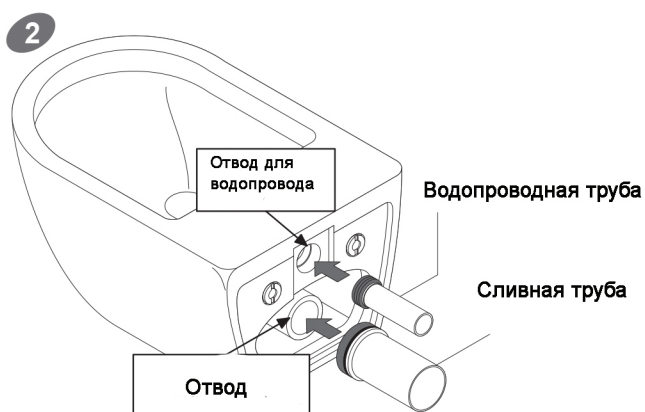


Инструкция по установке подвесного унитаза CeruttiSPA B-2380-3



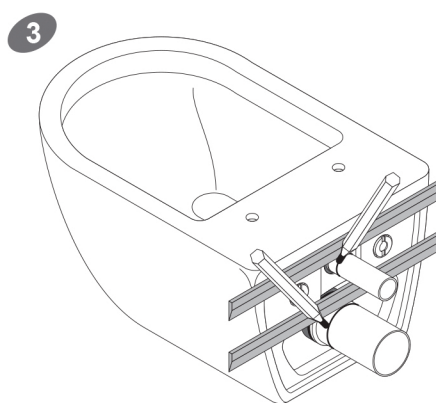
Подсоедините винты с цилиндрической головкой и внутренним шестигранником на шестигранные гайки.

После этого вставьте шестигранные гайки в отверстие чаши подвесного унитаза с задней стороны. Используйте специальный ключ, чтобы затянуть контргайку поверх шестигранной.

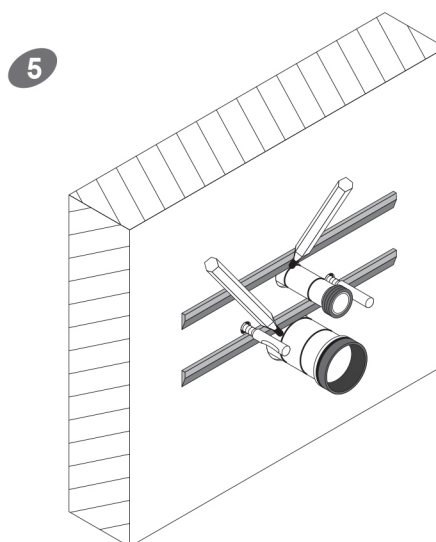
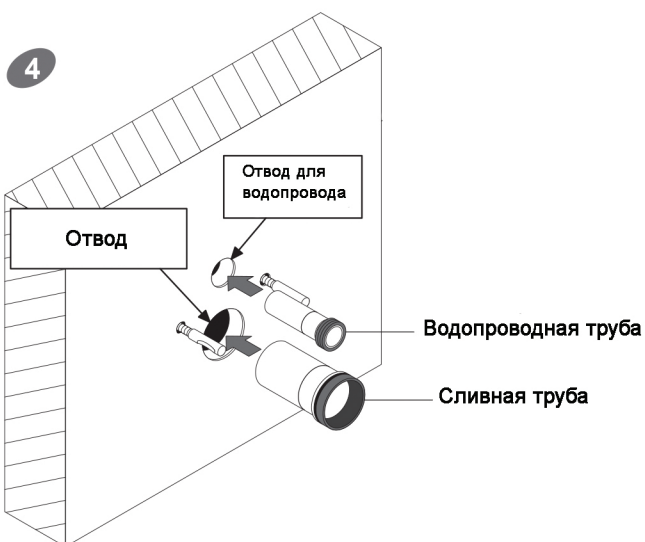


Подсоедините водопроводную трубу с уплотнительным кольцом к отливу для водопровода.

Затем вставьте фановую трубу от инсталляции в сливную и подсоедините ее в задний отвод подвесного унитаза.



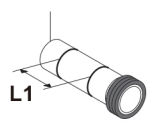
Начертите карандашом разметку вокруг сливной и водопроводной трубы как показано на рисунке.



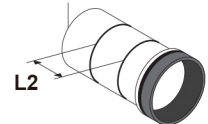
Вставьте сливную и водопроводную трубу во внутренние отверстия с отводом в стене и начертите разметку карандашом как показано на рисунке.

6

Водопроводная труба

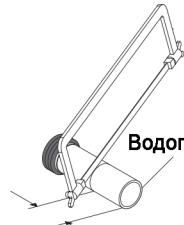


Сливная труба



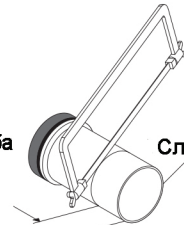
7

Водопроводная труба



$L1 + 3/16''(L1 + 5mm)$

Сливная труба

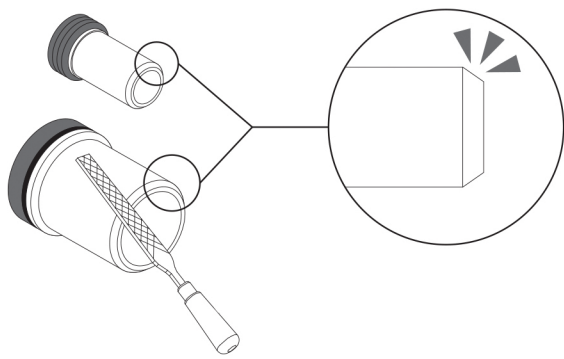


$L2 + 1/8''(L2 + 3mm)$

Измерьте полученную длину водопроводной трубы, прибавив 5 мм, после измерьте данное расстояние от основания трубы и отрежьте ее как показано на рисунке.

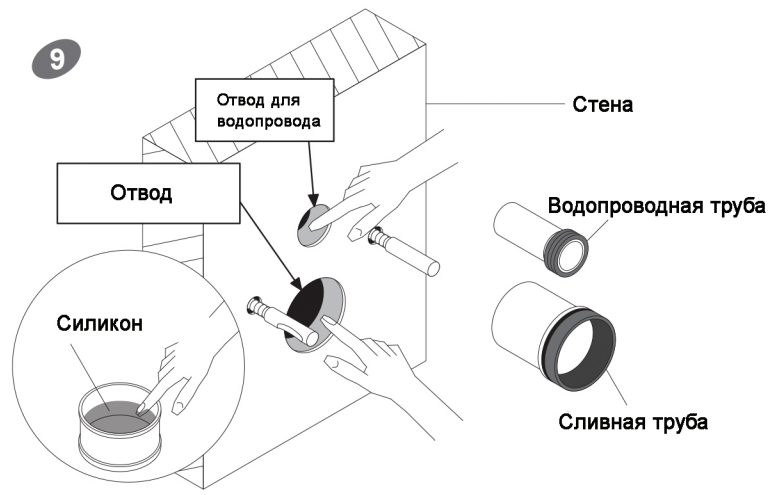
Затем измерьте полученную длину , сливной трубы, прибавив 3 мм, после измерьте данное расстояние от основания трубы и отрежьте ее как показано на рисунке.

8



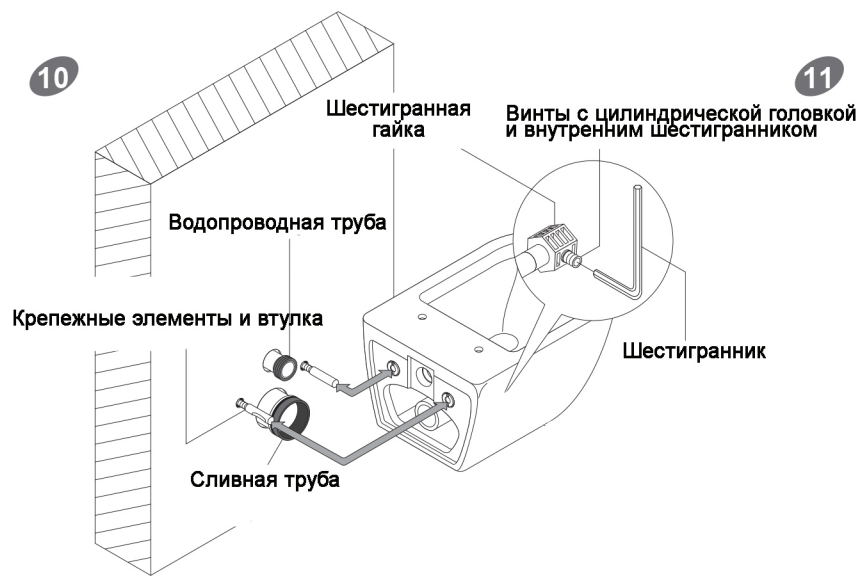
Обработайте края рашпилем для устранения заусенций как показано на рисунке.

9



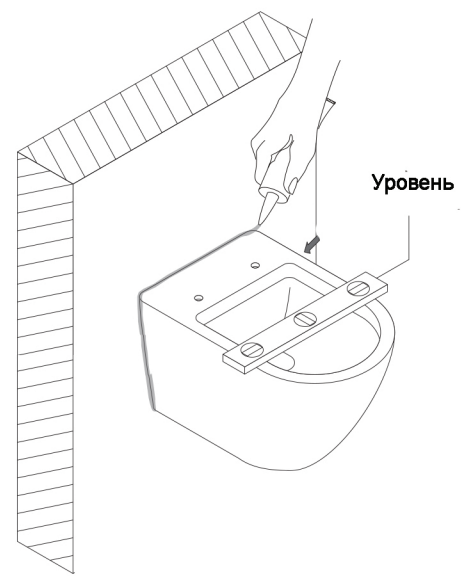
Смажьте внутренние отверстия с отводом в стене силиконом и вставьте в него сливную трубу

10



Подсоедините унитаз к стене с помощью крепежных элементов. Для этого воспользуйтесь шестигранником. Убедитесь, что сливная и водопроводная труба плотно подсоединены к отливу.

11



Удостоверьтесь, что унитаз плотно закреплен и не шатается. После выравнивания нанесите силиконовый герметик на месте стыка по всей длине.

Уберите лишний герметик. После этого не используйте унитаз в течение 24 часов пока он не высохнет.