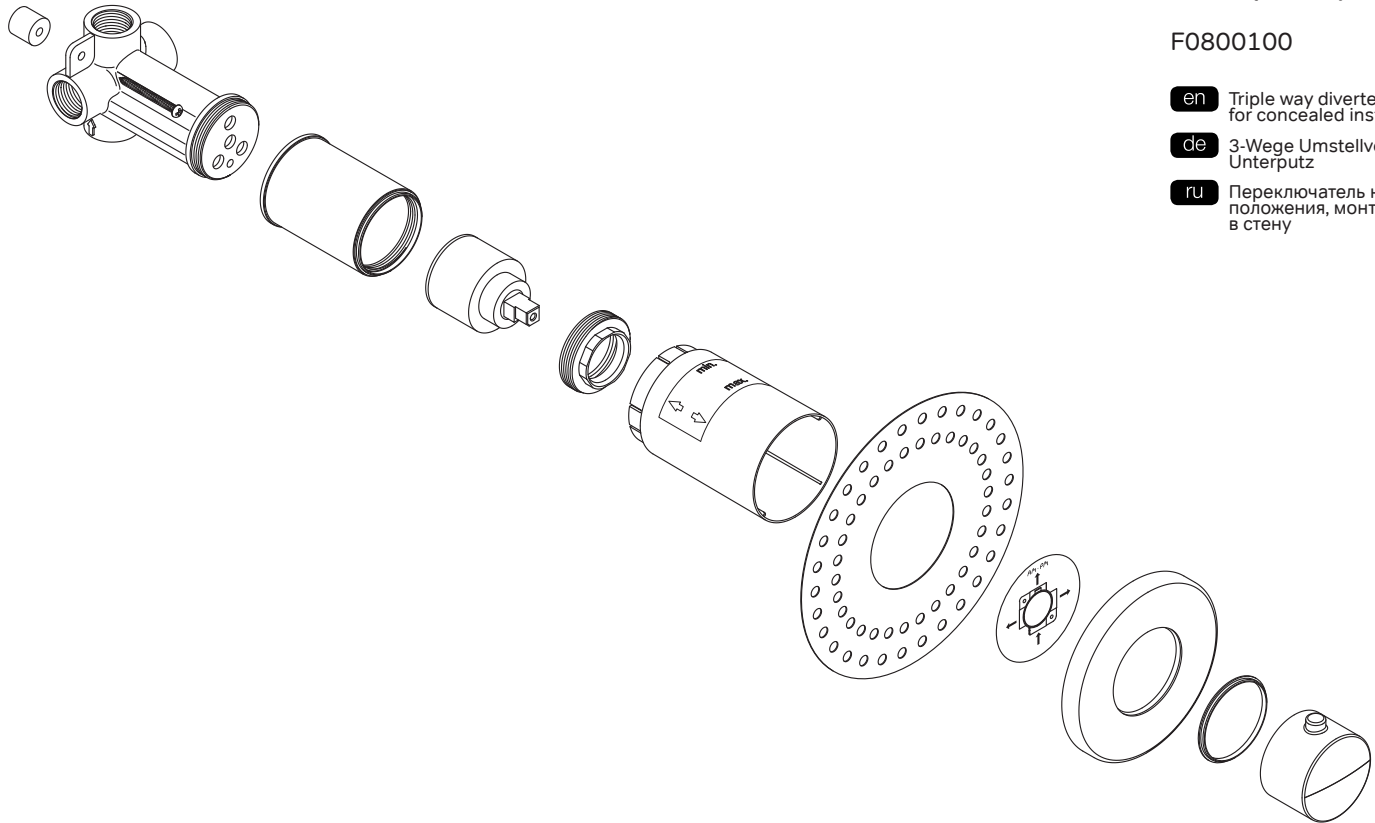


AM.PM

F0800100

- en Triple way diverter for concealed installation
- de 3-Wege Umstellventil Unterputz
- ru Переключатель на три положения, монтируемый в стену



Deutsch

Wichtige Hinweise zur Montage

Es ist zwingend erforderlich die Armaturen ausschließlich durch einen zertifizierten Sanitärfachhandwerker montieren zu lassen. Allgemein anerkannte Regeln der Technik sind einzuhalten (insbesondere Beachtung der DIN EN 1717).

3-Wege Umstellventil hat 1 Eingang, 3 Ausgänge.

Das Produkt kann entsprechend der baulichen Gegebenheiten montiert werden. Typische Beispiele sind in der Montageanleitung gezeigt:

2A - Wandmontage mit Abstandshalter durch Stockschrauben.

2B - Wandmontage.

Bei Frostgefahr Hausanlage zunächst entleeren.

Technische Daten

Betriebsdruck:	max. 1 MPa
Empfohlener Betriebsdruck:	0,1 - 0,5 MPa
Heißwassertemperatur:	max. 80°C
Empfohlene Heißwassertemperatur:	65°C

Das Produkt ist ausschließlich für Trinkwasser konzipiert.

Pflegehinweis

Zur Vermeidung von Kalkablagerungen auf dem Produkt wird eine regelmäßige Reinigung des Produktes empfohlen. Das Produkt sollte mit einer neutralen Seifenlösung gewaschen, mit Wasser abgespült und mit einem weichen Tuch abgetrocknet werden.

Rückstände von Seife, Shampoo und Duschgel können ebenfalls Schäden auf der Oberfläche verursachen. Solche Rückstände sollten gründlich mit klarem Wasser entfernt werden.

Um Beschädigungen der Oberflächen des Produktes zu vermeiden, dürfen keine Scheuermittel oder Pasten zur Reinigung verwendet werden.

Um Farbveränderungen der Chromoberflächen zu vermeiden, dürfen keine aggressiven chemischen Säuren, Alkalien, Azeton, Ammoniumchlorid oder andere chlorhaltigen Komponenten zur Pflege verwendet werden.

English

Important notes about installation

The product must be fitted exclusively by a specialist sanitary engineer.

Generally accepted engineering practices should be applied. (In particular, compliance with DIN EN 1717 is recommended)

That diverter valve has a single inlet and three outlets for the water.

The product can be installed different ways. Typical examples are shown in the installation instruction:

2A - Back wall installation with adjustable mounting studs.

2B - Back wall installation.

Drain system completely if danger of frost.

Technical Data

Operating pressure:	max. 1 MPa
Recommended operating pressure:	0,1 - 0,5 MPa
Hot water temperature:	max. 80°C
Recommended hot water temp.:	65°C

The product is exclusively designed for drinking water.

Maintenance recommendations

To avoid lime spots at the product it is recommended to be regularly cleaned. The cleaning should be carried out by soap solution with the following rinse with water and removing moisture by dry soft cloth.

Remains of liquid soap, shampoo, shower gel may also cause damages of decorative cover. In case of their penetration onto the diverter housing it should be thoroughly cleaned with clean water

To avoid damages of product surface it is forbidden to use abrasive solutions and pastes for its cleaning.

To avoid changes color of decorative cover it is forbidden to use chemicals for cleaning that contain aggressive chemical substances of acids, alkali, ammonium chloride and other components containing chlorine.

Русский

Важные замечания по установке

Установка данного изделия должна осуществляться квалифицированным специалистом.

Переключатель на три положения имеет один вход и три выхода для воды.

Установка изделия возможна различными способами.

Типовые примеры установки показаны в инструкции:

А - Настенная установка с помощью регулируемых по высоте

шпилек-шурупов или регулируемых по высоте стоек

В – Настенная установка

При возникновении опасности заморозков, полностью слейте воду из системы.

Технические данные

Рабочее давление: не более 1 МПа

Рекомендуемое рабочее давление: 0,1 - 0,5 МПа

Температура горячей воды: не более 80°C

Рекомендуемая температура горячей воды: 65°C

Изделие предназначено только для питьевой воды.

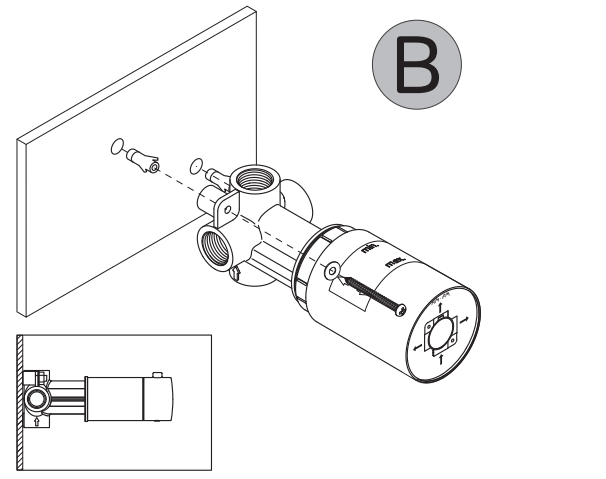
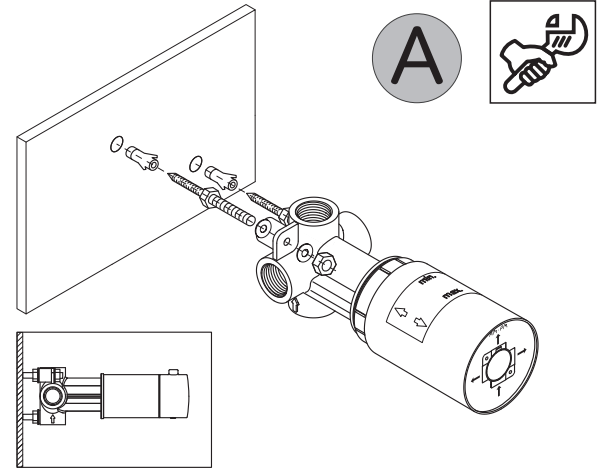
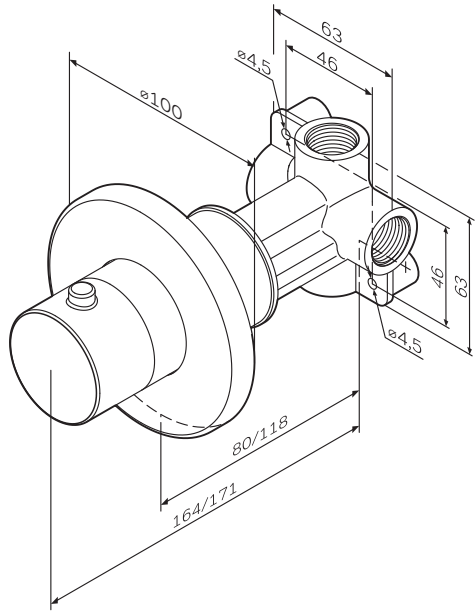
Рекомендации по уходу






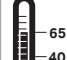
Во избежание появления пятен известковых отложений, изделие рекомендуется подвергать регулярной чистке. Мытье следует производить мыльным раствором, с последующей промывкой водой и удалением влаги сухой мягкой тряпкой.

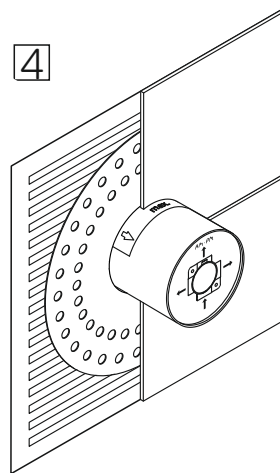
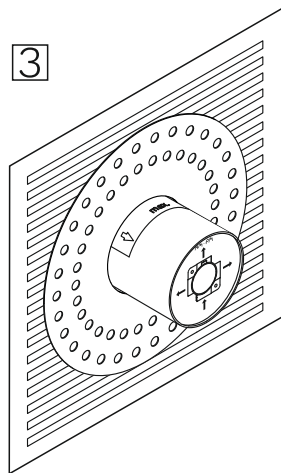
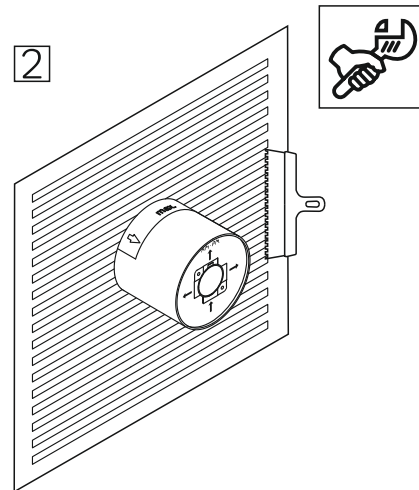
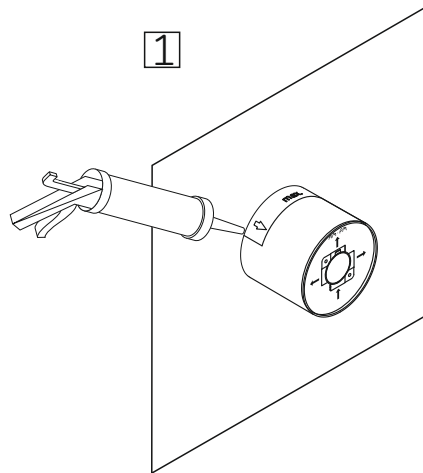
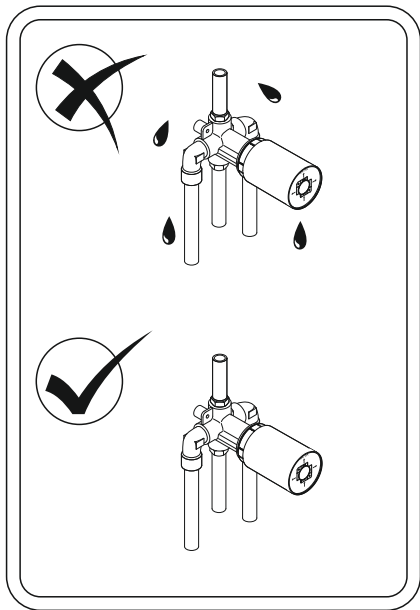
Остатки жидкого мыла, шампуня, геля для душа также могут вызывать повреждения декоративного покрытия. В случае их попадания на корпус изделия, необходимо тщательно промыть место попадания чистой водой

Во избежание повреждения поверхности изделия, запрещается применять для ухода абразивные средства и пасты.

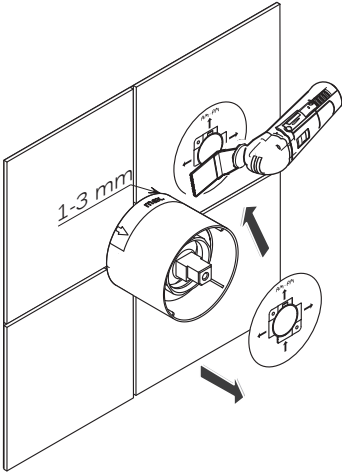
Во избежание изменения цвета декоративного покрытия, запрещается применять для ухода химические средства, содержащие агрессивные химические вещества кислот, щелочи, ацетон, хлорид аммония и другие хлорсодержащие компоненты.



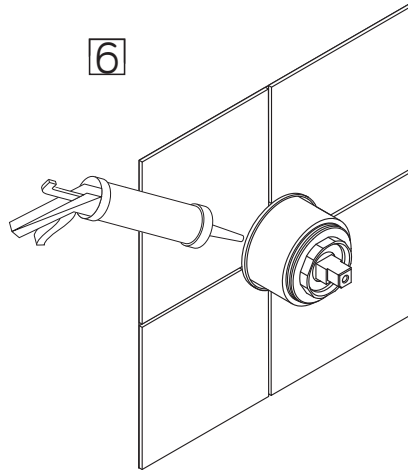
DIN EN 1717			
 P	bar	 MAX. 10	 5 ✓
 T	°C	 MAX. 80	 65 40 ✓



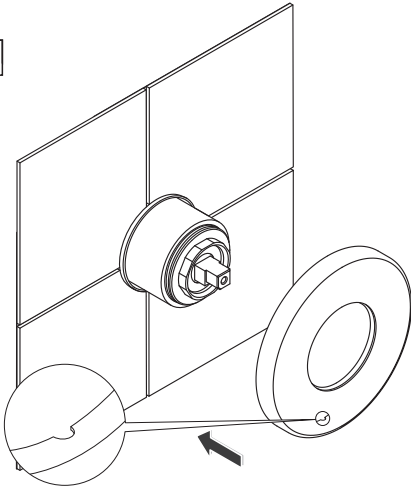
5



6



7



8

