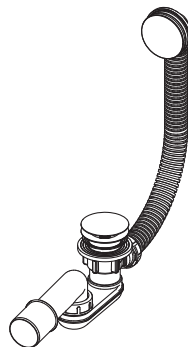
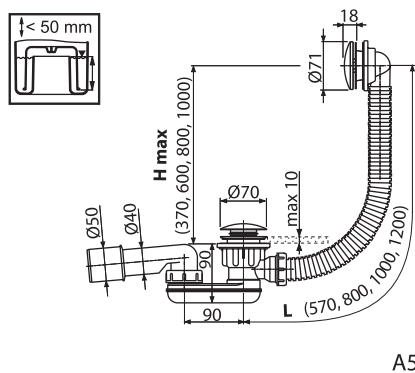
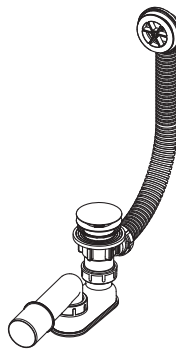
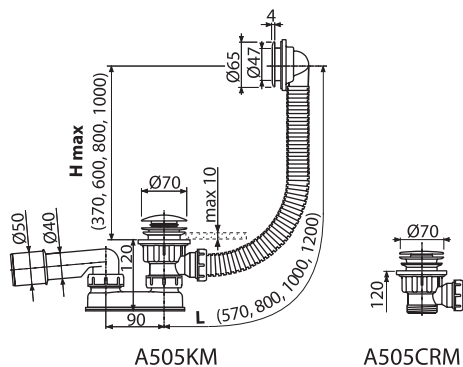
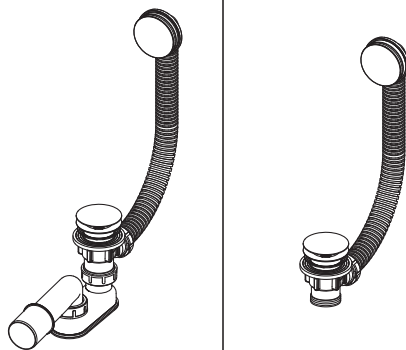
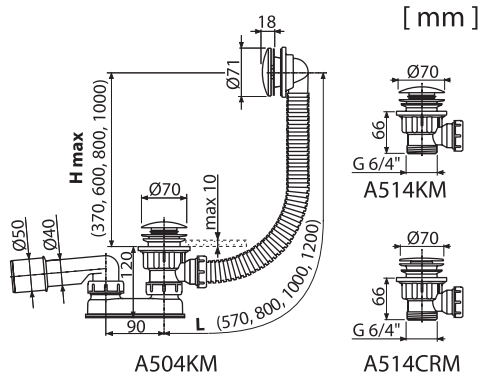
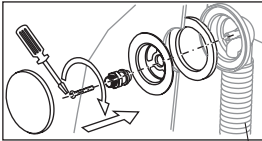
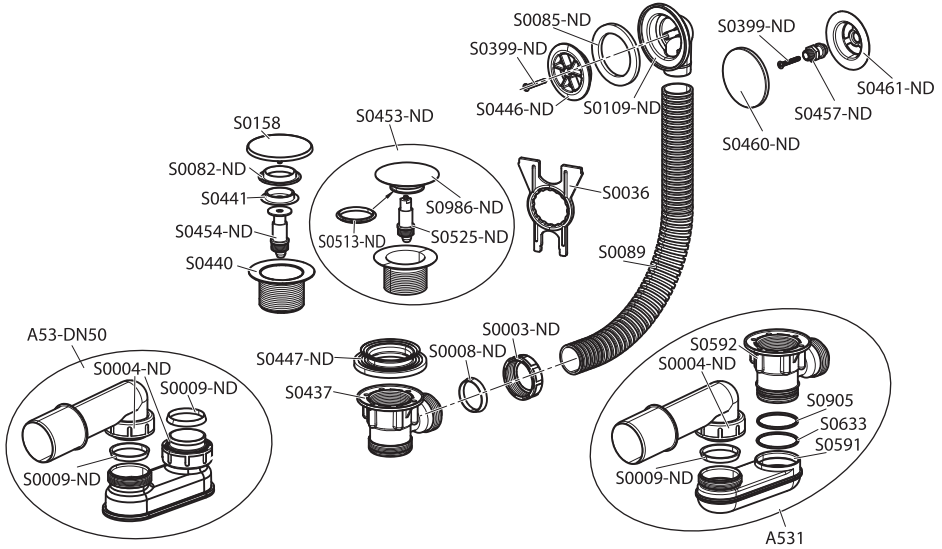


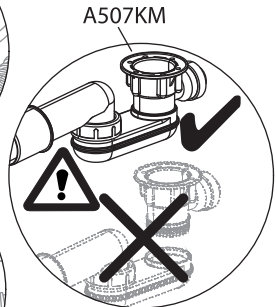
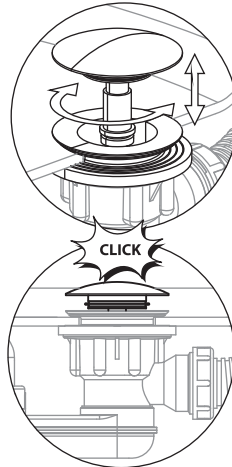
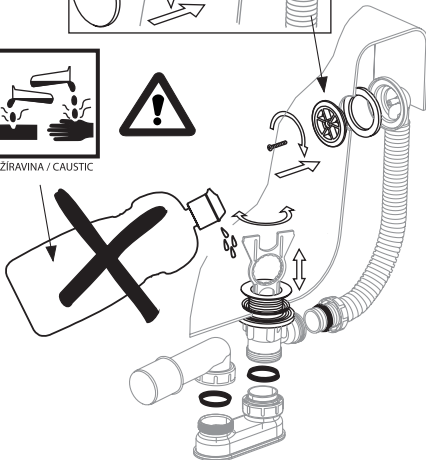


A504KM ■ A505CRM ■ A505KM ■ A507KM A514CRM ■ A514KM





ZIRAVINA / CAUSTIC



Alca plast, s. r. o.
 Bratislavská 2846, 690 02 Břeclav, Česká republika
 Tel.: +420 519 821 117 – prodej ČR
 Tel.: +420 519 821 041 – export, Fax: +420 519 821 083
 e-mail: alcaplast@alcaplast.cz, www.alcaplast.cz