

ГАРАНТИЙНЫЙ ТАЛОН

Дата продажи _____

Дата установки _____

Печать/подпись продавца _____

Печать/подпись установщика _____

Для обеспечения длительной и комфортной эксплуатации приобретенной Вами продукции торговой марки **RIVER** мы настоятельно рекомендуем:

- Для установки изделия пользоваться услугами квалифицированных специалистов, уполномоченных на проведение сантехнических работ.
- При установке строго придерживаться требований Инструкции по установке и эксплуатации.

Гарантийный срок исчисляется с момента продажи изделия магазином и составляет: 1 год для душевых кабин, смесителей, душевых систем, душевых гарнитуров.

При обнаружении в течение гарантийного срока в данном изделии недостатков, кроме возникших после передачи товара покупателю вследствие нарушения последним правил транспортировки, хранения, либо использования, а также действий третьих лиц или обстоятельств непреодолимой силы, мы обязуемся удовлетворить требования потребителя в соответствии с законом при следующих условиях:

Данная гарантия распространяется только на изделия, используемые в личных, семейных или домашних целях, не связанных с предпринимательской деятельностью. При применении изделия в коммерческой, общественной или промышленной сфере деятельности гарантийный срок составляет 6 месяцев.

В случае подачи заявления для проведения гарантийного ремонта изделия необходимо предъявить следующие документы: кассовый чек и подписанный покупателем правильно заполненный гарантийный талон с указанием артикула изделия, даты продажи, четко различимой печати продавца. В случае утраты перечисленных документов срок гарантии исчисляется со дня изготовления изделия.

Уважаемый Покупатель! При приобретении продукции проверьте правильность заполнения ГАРАНТИЙНОГО ТАЛОНА:

Гарантийный ремонт выполняется бесплатно. При этом гарантия не возобновляется заново, а действует дальше. Вопрос целесообразности замены или ремонта неисправных частей решает Сервисный центр. Решение о выезде мастера Сервисного центра на место установки изделия принимается Сервисным центром. Заменяемые детали переходят в собственность Сервисного центра. В случае проведения платного ремонта гарантийное обслуживание распространяется только на замененные части и действительно в течение 6 месяцев.

Услуги по установке (монтажу/демонтажу) изделия, работы, связанные с его наладкой и профилактическим обслуживанием не входят в гарантийные обязательства и выполняются Сервисным центром за дополнительную плату.

Гарантия не распространяется:

1. При отсутствии фильтров грубой очистки воды и редукционных клапанов для регулировки давления.
2. На внешние и внутренние загрязнения, царапины, трещины, вмятины, потертости и прочие механические повреждения, возникшие в процессе эксплуатации или транспортировки.
3. На недостатки изделия, возникшие вследствие эксплуатации с неустранимыми иными недостатками, либо возникшие вследствие технического обслуживания или ремонта лицами или организациями, не являющимися уполномоченными сервисными организациями.
4. На изделия, подвергшиеся конструктивным изменениям или используемые не по их прямому назначению.
5. На недостатки изделия, возникшие вследствие образования известкового налета либо использования загрязненной воды.
6. На недостатки изделия, вызванные по независящим от производителя причинам, таким как перепады напряжения питания, перепады давления в водопроводных сетях, явления природы и стихийные бедствия, пожар, домашние и дикие животные.
7. На недостатки изделий, возникшие в результате несоблюдения требований Инструкции по эксплуатации, неправильной установкой, небрежным обращением или плохим уходом, в том числе на дефекты поверхности изделия, возникшие в результате использования кислотосодержащих или абразивных средств.
8. На дефекты изделия, вызванные попаданием внутрь инородных предметов и механических примесей.
9. На расходные материалы, подверженные естественному износу (фильтры, прокладки, уплотнения, сальники, декоративные накладки, электрические лампы, аэраторы, элементы питания и др.)
10. На работы по установке, настройке, регулировке, чистке изделия, замене расходных материалов и прочий уход за изделием.
11. На комплектацию изделия.

Претензий по внешнему виду и комплектности не имею, с гарантийными условиями и инструкциями по монтажу, обслуживанию и уходу ознакомлен.

Подпись покупателя _____

Дата _____

ТОРГОВАЯ МАРКА



РОССИЯ

ИНСТРУКЦИЯ ПО УСТАНОВКЕ ДУШЕВОЙ КАБИНЫ TANA Б/К



TANA Б/К 80/15 Размер 800*800 мм

TANA Б/К 90/15 Размер 900*900 мм

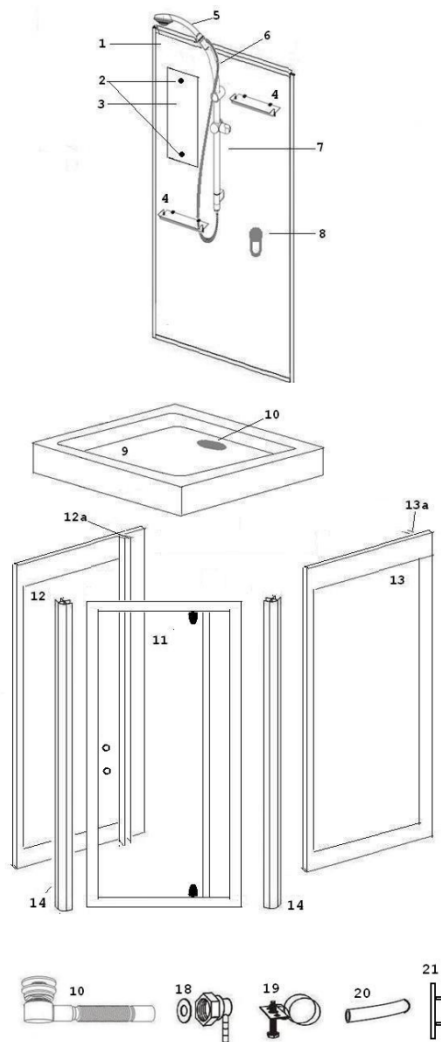
TANA Б/К 100/15 Размер 1000*1000 мм

TANA Б/К 90/38 Размер 900*900 мм

Стекло прозрачное

Официальный сервисный центр RIVER – 8-495-908-88-78, 8-926-693-50-35

КОМПЛЕКТАЦИЯ ДУШЕВОЙ КАБИНЫ TANA Б/К



№	Наименование	Кол.
1	Задняя стеклянная стенка в алюминиевом профиле	1
2	Крепления для зеркала	2
3	Зеркало	1
4	Стеклянная полка	2
5	Ручной душ	1
6	Шланг ручного душа	1
7	Штанга для ручного душа со слайдером	1
8	Смеситель	1
9	Поддон	1
10	Сифон	1
11	Фронтальная стенка со стеклом двери и неподвижным стеклом в алюминиевом профиле в сборе с петлями	1
12	Левая боковая стеклянная стенка в алюминиевом профиле с пазом (12а) для задней стенки	1
13	Правая боковая стеклянная стенка в алюминиевом профиле с пазом (13а) для задней стенки	1
14	Угловые вертикальные профили для соединения фронтальной стенки с боковыми стенками	2
15	Саморезы SP 4*8 для соединения угловых вертикальных профилей с фронтальной стенкой и с боковыми стенками	12
16	Саморезы SP 4*8 для соединения боковых стенок с задней стенкой	10
17	Саморезы SP 4*16 для соединения поддона с задней стенкой	2
18	Угловой шутицер	1
19	Хомут	2
20	Шланг	1
21	Ручка	1
22	Декоративные колпачки для саморезов 4*8 (п.15)	12

ВНИМАНИЕ! Монтаж душевой кабины производится только на полностью подготовленное место (рис. 1,2).

Душевая кабина TANA устанавливается как в угол, так и к стене ванной комнаты

При нарушении правил установки гарантийное обслуживание душевых кабин не производится.

5. Уход за душевой кабиной

1. Чистите кабину с помощью мягкой ткани и жидких средств по уходу за изделиями из акрила и ABS.. Запрещено использовать средства, содержащие ацетон, аммиачный спирт и органические растворители, абразивы.

2. Запрещено использовать для очистки душевой кабины парогенератор.

3. Для удаления осадка от воды используйте моющие средства, рекомендованные для акриловых изделий.

4. Хромированные поверхности чистите, используя мягкие ткани, не обрабатывайте их средствами, содержащими кислоту. Не подвергайте поверхность ударам и контактам с царапающими предметами

5. Для очистки сифона с системой Click-Clack открутите крышку сифона, вытащите сетку внутри сифона, очистите ее от накопившейся грязи, установите ее на место и вкрутите крышку сифона.

6. После принятия душа протирайте душевую лейку и верхний душ для предотвращения образования известкового налета.

Товар не подлежит обязательной сертификации.

Производитель оставляет за собой право на внесение изменения в конструкцию, дизайн и комплектацию. Производитель «Пинху Ватерфал Сантехническое Оборудование» КНР, г. Пинху.

2в. Сборка душевой кабины (рис. 7).

При желании обработайте посадочное место для душевой кабины на поддоне санитарным герметиком. Поставьте собранный каркас душевой кабины на поддон. Просверлите отверстия на поддоне соответственно отверстиям на профиле задней стенки и соедините каркас душевой кабины с поддоном саморезами /18/.



Рис. 7

Установите ручку /21/.

Окончательно отрегулируйте положение двери на фронтальной стенке /11/ (рис.7).

Ослабьте гайки на петлях двери с помощью шестигранника. Отрегулируйте положение стекла двери в проеме. Магнитный уплотнитель должен плотно прилегать к магниту на боковом профиле двери. Затяните гайки.

Подключите смеситель к системе водоснабжения.

ВНИМАНИЕ! Шланги для подключения душевой кабины к системе водоснабжения в комплект поставки не входят.

3. Проверка герметичности.

Если вы использовали санитарный герметик, то душевой кабиной можно пользоваться через 24 часа после установки душевой кабины. При обнаружении протеканий повторно нанесите герметик по швам соединения.

Установите душевую кабину на подготовленное заранее место, на котором производилась регулировка поддона по уровню.

4. Использование душевой кабины

Смеситель. Смеситель имеет керамический картридж; вы можете регулировать напор воды поворотом ручки вверх/вниз и температуру воды поворотом ручки вправо/влево.

Ручной душ можете вложить в слайдер на штанге или в трубку с желобом наверху штанги.

Сифон. На поддоне RIVER установлен сифон с системой Click-Clack. Вы можете закрыть крышку сифона, нажав на нее ногой. Открывается крышка сифона повторным нажатием. Для очистки сифона открутите крышку сифона, вытащите сетку, промойте ее, установите обратно в сифон и прикрутите крышку сифона.

1. Установка душевой кабины производится в предназначенном для этого помещении, в строгом соответствии со схемой проведения работ.

2. Стены и пол на месте установки должны быть облицованы и не должны иметь никаких выступов в пределах габаритных размеров оборудования (в том числе бордюров). Перед установкой кабины все отделочные работы, включая отделку потолка, должны быть завершены.

3. Внимание! При подготовке водопроводных коммуникаций для подключения оборудования требуется установка фильтров механической очистки воды.

4. Давление воды в системе должно находиться в пределах 2-4 атмосфер. В случае превышения давления допустимой нормы, необходима установка понижающих редукторов. Если разница в давлении горячей и холодной воды превышает 0,5 атм., требуется установка обратных клапанов.

5. Установка фильтров и редукторов на выходы непосредственно на подготовленное для подключения оборудование не допускается!

6. Выводы горячей и холодной воды должны иметь наружную резьбу диаметром 1/2, диаметр отверстия для подключения канализации - 50 мм.

7. Для обеспечения слива воды из поддона канализационная труба должна быть ниже дна поддона. Уровень канализации не должен превышать 30 мм от пола до центра канализационной трубы (рис.1).

8. Максимально допустимая температура воды при использовании акриловых ванн и кабин не должна превышать 60 градусов С.

9. Для монтажа и последующего обслуживания оборудования необходимо свободное пространство по периметру не менее 40 см для обеспечения доступа ко всем рабочим узлам и агрегатам.

10. Высота потолка в помещении, подготовленном для установки душевой кабины должна обеспечивать зазор между душевой кабиной и потолком не менее 15 см.

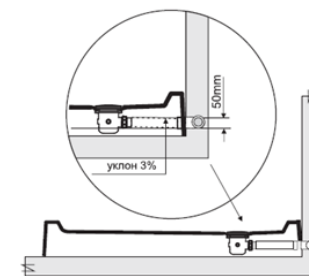
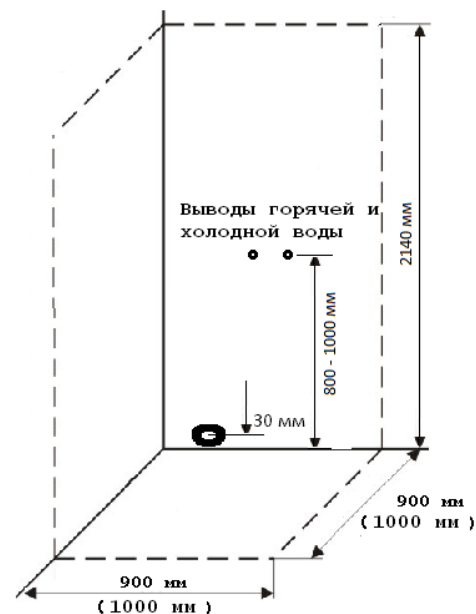


Рис. 1

Рис.2

1. Установка и выравнивание поддона.



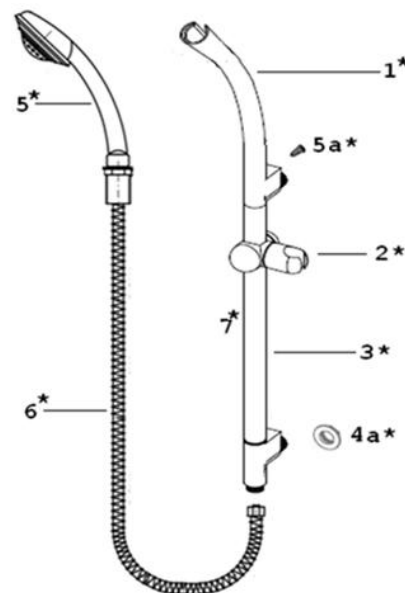
Рис.3

2. Сборка душевой кабины.

2а. Сборка задней стенки (рис.4,5)

- На верхний конец штанги /3*/ наденьте слайдер – держатель ручного душа /2*/.
- Вставьте трубку с желобом /1*/ в прямую часть штанги /3*/.
- Прикрепите нижний кронштейн штанги к нижнему отверстию на задней стеклянной стенке /1/ душевой кабины с помощью большой гайки /4а*/.
- Прикрепите верхний кронштейн штанги к верхнему отверстию на задней стеклянной стенке /1/ душевой кабины с помощью винта /5а*/.
- Прикрутите коническую гайку шланга /6*/ к ручному душу /5*/, затяните ее. Вставьте ручной душ /5*/ в желоб-держатель /1*/ на верхней части штанги или в слайдер – держатель ручного душа /2*/.
- Другой конец шланга /6*/ прикрутите к нижнему концу штанги /7*/.

Рис.4



На заднюю стенку /1/ с помощью креплений /2/ установите зеркало /3/.
К нижнему креплению штанги с наружной стороны прикрепите угловой штуцер /18/.
Установите смеситель /8/. Соедините выход смесителя с помощью шланга /20/ и хомутов /19/ с установленным угловым штуцером /18/.

- Установите стеклянные полки /4/. С помощью винтов с шайбами и прокладками /а/, входящими в комплект полок, прикрепите держатели полки /b/ к задней стенке /1/ душевой кабины (рис.5).
- На стекло полки /с/ наденьте ограничитель / d /, закрепите его с помощью винтов внизу ограничителя. Вставьте стекло полки /с/ в установленные держатели /b/ и закрепите его с помощью винтов на нижней стороне держателей.

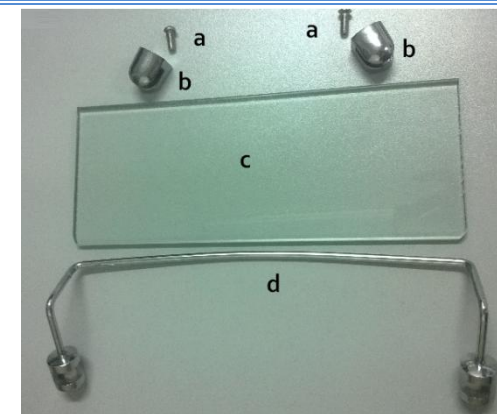


Рис.5

2б. Сборка каркаса душевой кабины.

Вставьте стеклянную заднюю стенку /1/ в паз /12а или 13а/ на боковой стеклянной стенке /12 или 13/, соедините заднюю стенку /1/ с боковой стенкой с помощью саморезов /16/. После этого аналогично соедините заднюю стенку /1/ с другой боковой стеклянной стенкой.

На боковые вертикальные профили фронтальной стенки /11/ наденьте угловые вертикальные профили /14/ и соедините их с фронтальной стенкой с помощью саморезов /15/.

Если Вам нужно, чтобы дверь душевой кабины открывалась направо, петли фронтальной стенки должны быть справа.

Если Вам нужно, чтобы дверь душевой кабины открывалась налево, петли фронтальной стенки должны быть слева.

Соедините фронтальную стенку /11/ боковыми стенками /12 и 13/, вставив их в угловые вертикальные профили /14/, установленные на фронтальной стенке /11/ и соедините их с боковыми стенками с помощью саморезов 4*8 /15/. (рис.. 6). На саморезы наденьте декоративные колпачки /22/.



Рис.6