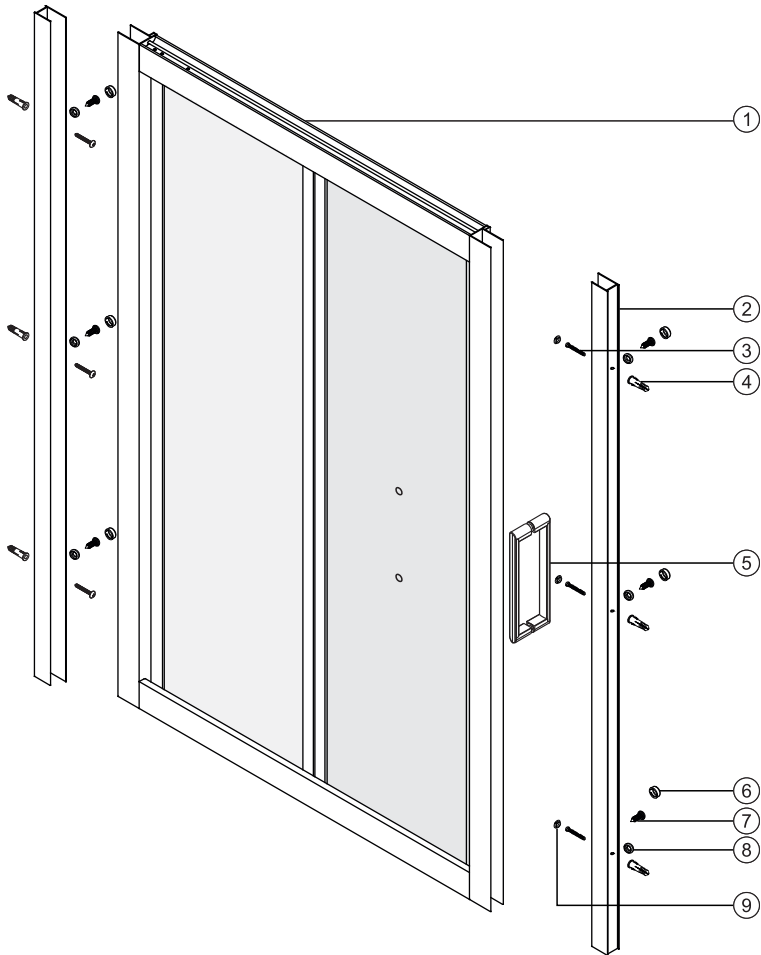
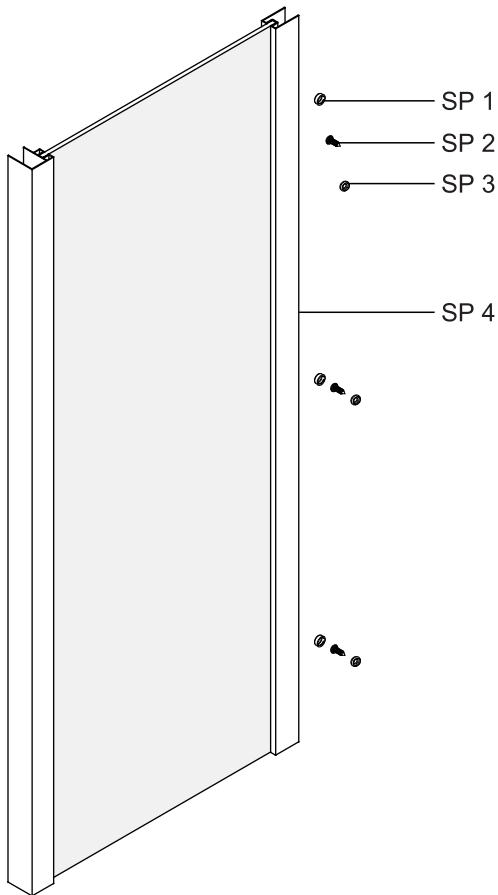


Detailization / Details / В комплект входит



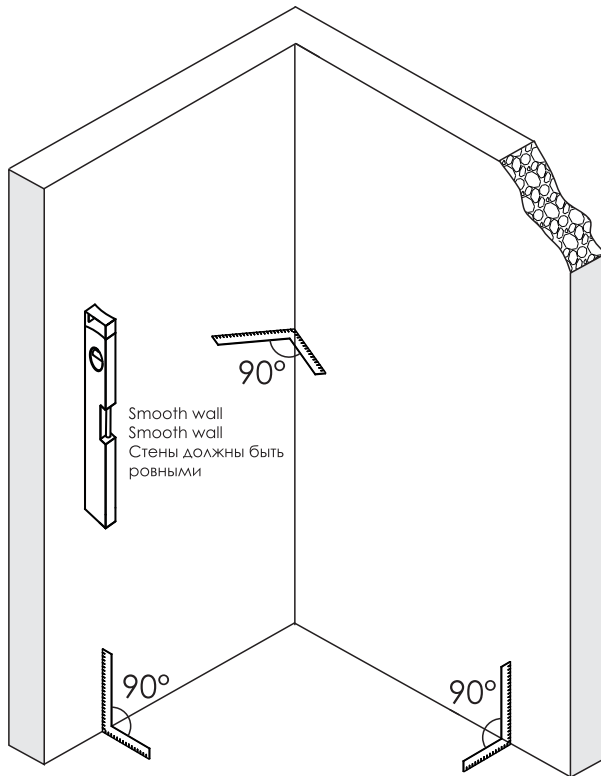
№	pcs Stück шт.	Description/Beschreibung/Наименование
1	1	Bifold door / Falttür / Дверь гармошка в сборе
2	2	Wall profile / Wand-Profil / Пристенный профиль
3	6	Screw 1x5/8" / Linsenblechschraube 1x5/8" / Саморез1x5/8"
4	6	Wall anchor / Dübel / Дюбель
5	1	Handle / Türgriffe / Ручка
6/8	6	Screw cap / Schraubverschluss / Винтовой колпачок
7	6	Screw 8x1/2" / Linsenblechschraube 8x1/2" / Саморез 8x1/2"
9	3	Decorative cap / Dekorative Blindstopfen / Декоративная заглушка

Detailization / Details / В комплект входит

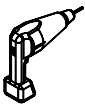


№	pcs Stück шт.	Description/Beschreibung/Наименование
SP1/SP3	3	Screw cap / Schraubverschluss / Винтовой колпачок
SP2	3	Screw 8x1/2" / Linsenblechschraube 8x1/2" / Саморез 8x1/2"
SP4	1	Assembled framing side panel 36" / Montiert framing Seitenteil 36" / Боковая панель в сборе 36"

Preparation / Vorbereitung / Подготовка



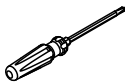
Tools and materials required / Werkzeuge und Materialien benötigt / Необходимые инструменты и материалы (в комплект не входят)



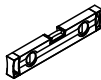
Drill
Bohrmaschine
Дрель



Screws
Schrauben
Саморезы



Screwdriver
Schraubendreher
Отвертка



Level
Level
Уровень



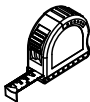
Precision knife
Schreibwaren Messer
Канцелярский нож



Silicone
Silikon
Силикон



Drill bits: 1/8", 3/16", 1/4"
*Masonry drill bits
Bohrer: 1/8", 3/16", 1/4"
*für die Steinmauer
Сверла: 1/8", 3/16", 1/4"
*Сверла для каменной стены



Measuring tape
Maßband
Рулетка



Set square
Anschlagwinkel
Угольник



Pencil
Bleistift
Карандаш

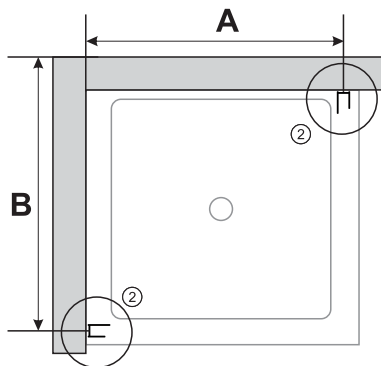
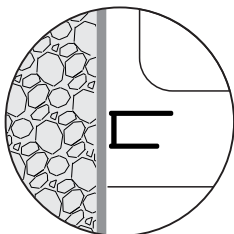


Mallet
Mallet
Деревянный молоток

Installation / Montage / Монтаж Weser 78F03

1

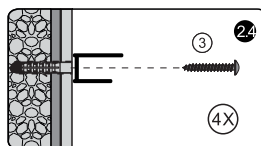
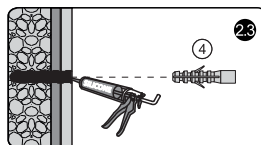
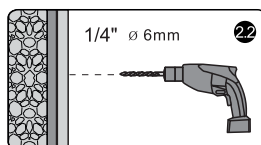
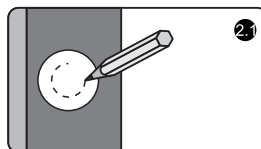
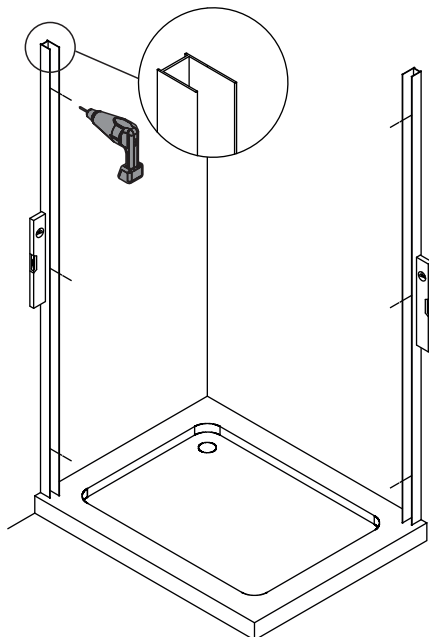
35 1/2"



Size	A, mm	B, mm
900x900	866-906	877-897

For left closing
Anschlag links möglich
На примере показана установка двери с правым открыванием

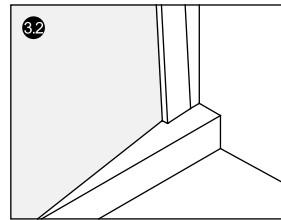
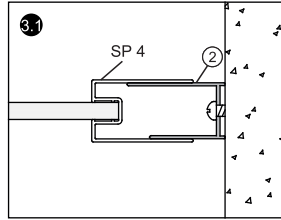
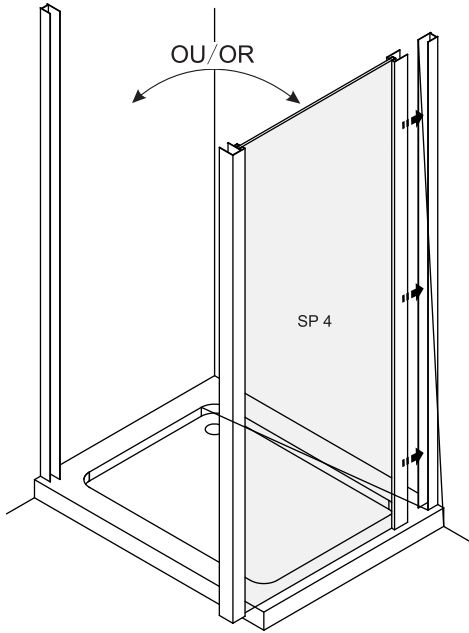
2



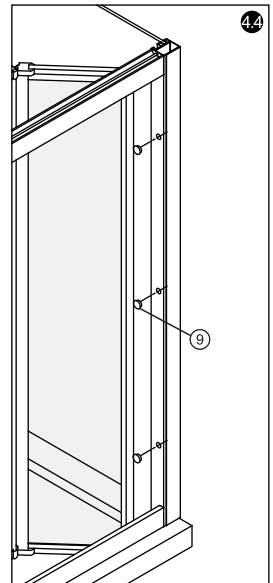
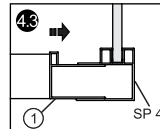
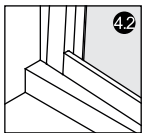
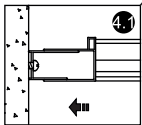
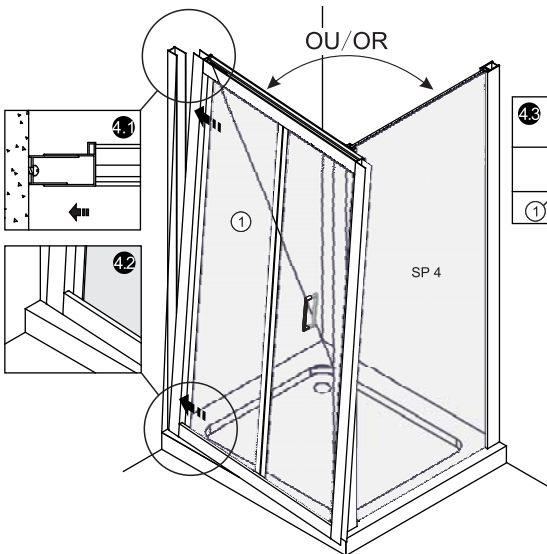
Installation / Montage / Монтаж Weser 78F03

3

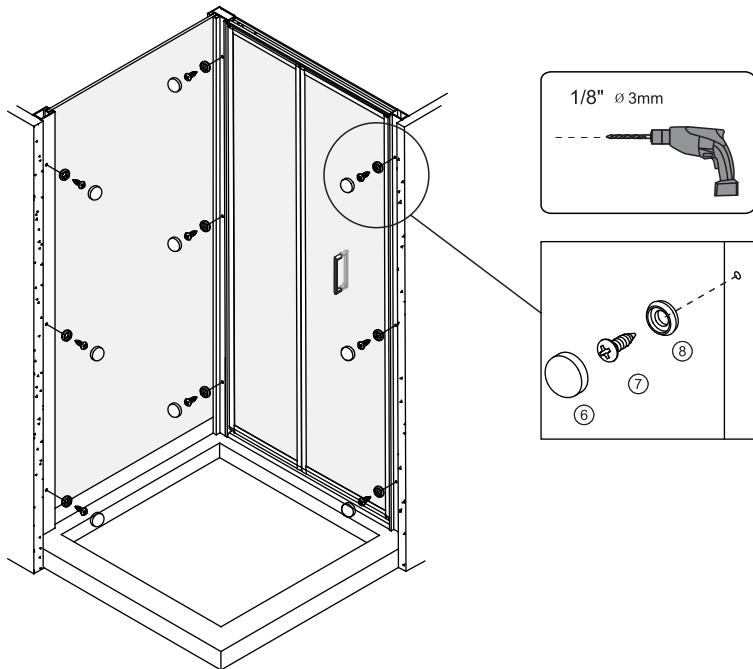
Install left or right
Nach links oder rechts installieren
Установка с левой или правой стороны



4



5



6

