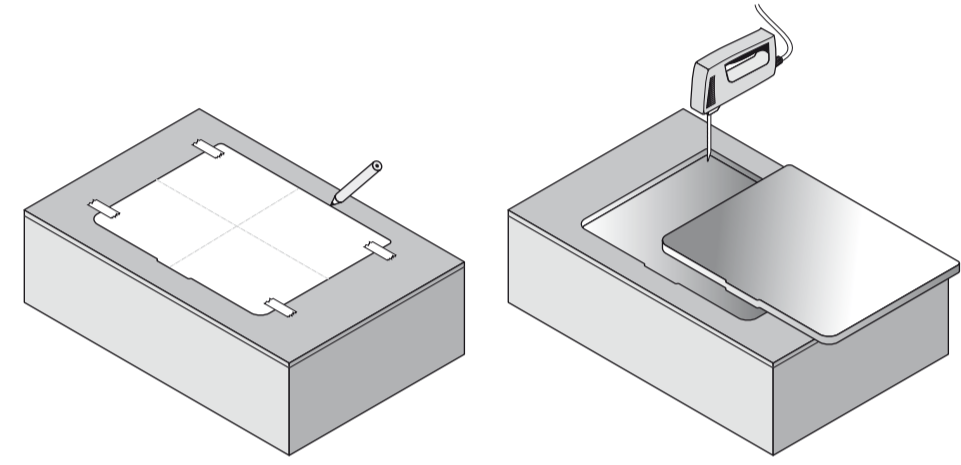


LAUFEN

PRO

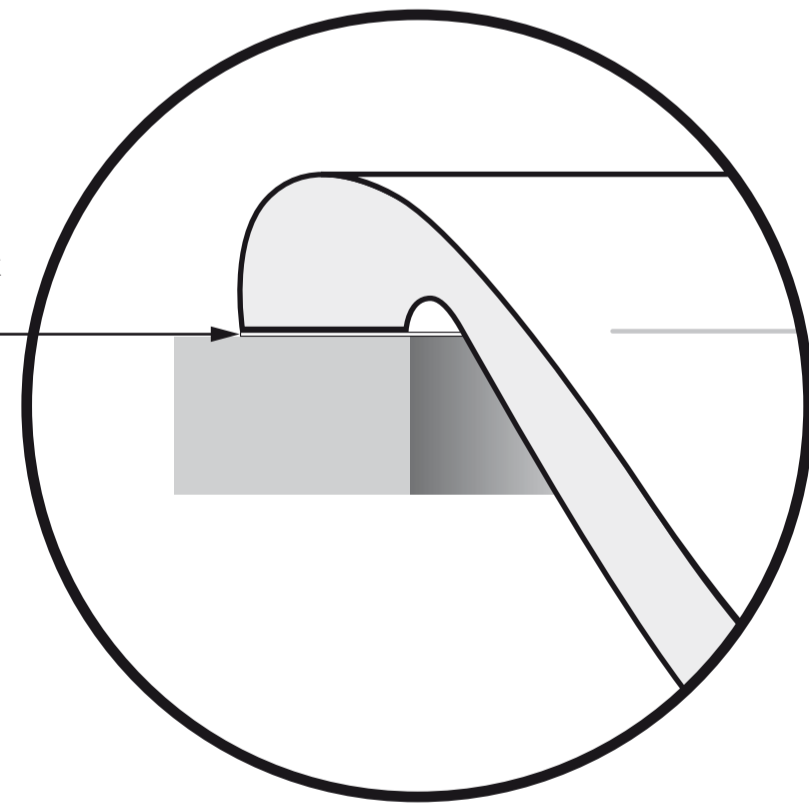


8.1396.1 Einbauwaschtisch von oben	Schablone	8.9790.7
8.1396.1 Basin á inserer	Gabarit	8.9790.7
8.1396.1 Lavabo per installazione sopra il piano del mobile	Sagoma	8.9790.7
8.1396.1 Drop-in basin	Template	8.9790.7
8.1396.1 Lavabo de encimera	Plantilla	8.9790.7
8.1396.1 Opbouwastafel	Sjabloon	8.9790.7
8.1396.1 Zápustné umyvadlo	Šablona	8.9790.7
8.1396.1 Įleidžiamas praustuvas	Šablonas	8.9790.7
8.1396.1 Umywalka blatowa	Szablon	8.9790.7
8.1396.1 Felülről beépíthető mosdó	Sablon	8.9790.7
8.1396.1 Встраиваемая раковина	Лекало	8.9790.7
8.1396.1 Умивалник за вграждане	Шаблон	8.9790.7



- Montageschablone in gewünschter Position mit Klebeband fixieren. Ausschnitt nach Schablone herstellen.
- Fixer le gabarit de montage dans la position desirée au moyen d'une bande adhésive découper selon le gabarit.
- Fissare la dima nella posizione desiderata con nastro adesivo. Praticare il foro secondo la dima.
- Fix the template with adhesive tape. Cut out the opening using the template.
- Fjar la plantilla en la posición deseada con cinta adhesiva. Cortar de acuerdo con la plantilla.
- Montagesjabloon op de gewenste positie met plakband bevestigen. Uitsparing volgens sjabloon zagen.
- Pripevňte šablónu pomocí lepičej pásky. Pomocí šablony vyřízněte otvor.
- Priė paviršiaus, skirto praustuvo montavimui, lipnia juosta prikljuokite šablona. Pagal šablona įspjaukit angą.
- Przymocuj szablon i odhysuj jego obrys wraz z osiami umywalki. Usuń szablon i wytnij otwór.
- Cikkszámú kivágási sablont a kívánt helyen ragasztó szalaggal kell rögzíteni. A kivágást a sablon szerint elkészíteni.
- Прикрепите лекало липкой лентой. Вырежьте отверстие по лекалу.
- Фиксирайте шаблона лепенка. Изрежете като лзиолзвате шаблона.

Silikon Silikon
 Silicone Silikonas
 Silicone Silikon
 Silicon Szilikon
 Silicona Силиконовый герметик
 Siliconenkít Силикон



LAUFEN

Laufen Bathrooms AG
 Wahlenstrasse 46
 CH-4242 Laufen, Switzerland
 www.laufen.com

DE/FR/IT/EN/ES/NL/CS/LT/PL/HU/RU/BG

10/06 8.9790.7 KFA

Aussenkontur Keramik
 Contour externe ceramique
 Profilo esterno ceramica
 Outer Contour Ceramic
 Contorno exterior cerámica
 Buitenste omtrek keramiek
 Tvarovaná keramika
 Kontūra keramika
 Kształt ceramik
 A kerámia külső kontúrja
 Формы керамики
 Керамична форма

vorne
 devant
 davanti
 front
 delante
 voorzijde
 předek
 priekis
 wytworny
 elöl
 передняя часть
 предна част

M 1:1

