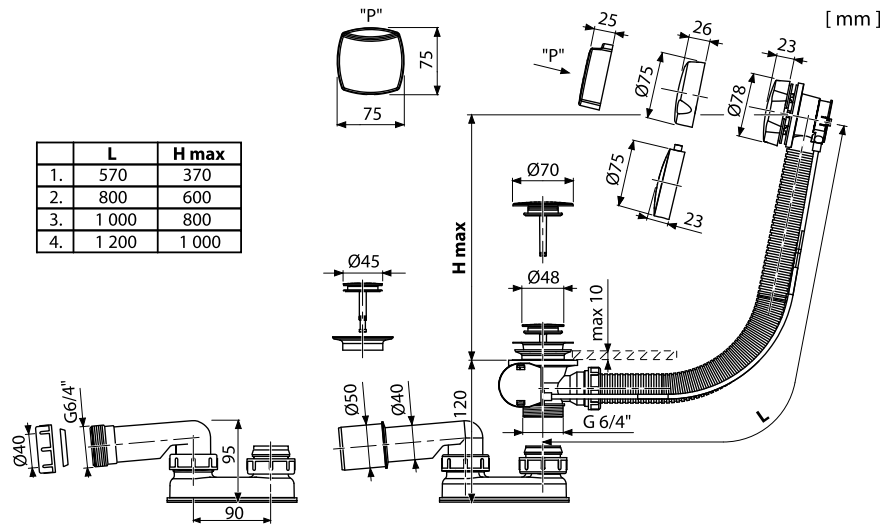




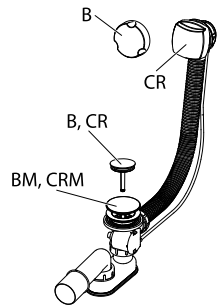
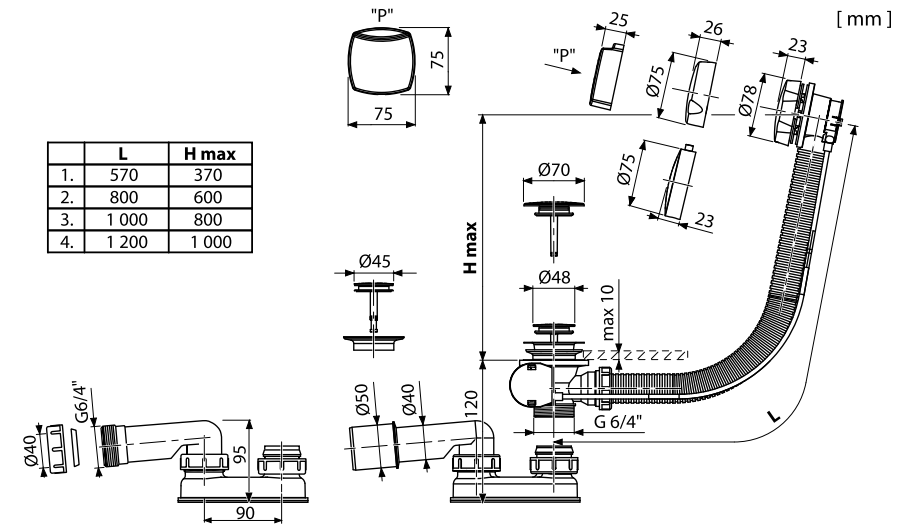
Alca PLAST®

A51B ■ A51BM ■ A51CR ■ A51CRM ■ A54B ■ A54BM ■ A54CR
 A54CRM ■ A55K ■ A55KM ■ A56K ■ A56KM ■ A551K ■ A551KM
 A553K ■ A553KM1

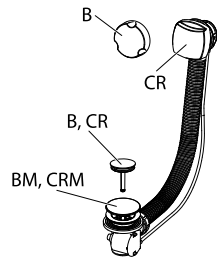


Alca PLAST®

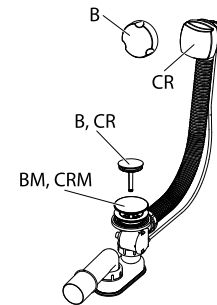
A51B ■ A51BM ■ A51CR ■ A51CRM ■ A54B ■ A54BM ■ A54CR
 A54CRM ■ A55K ■ A55KM ■ A56K ■ A56KM ■ A551K ■ A551KM
 A553K ■ A553KM1



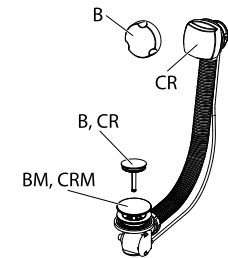
A51



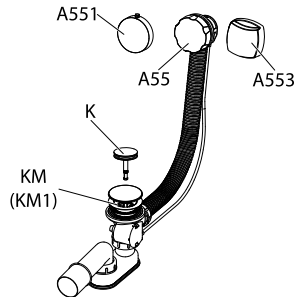
A54



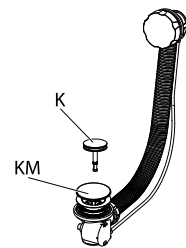
A51



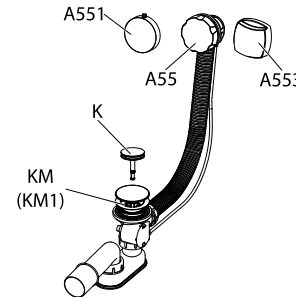
A54



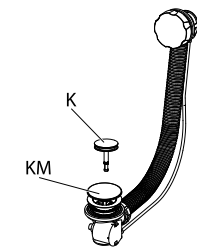
A55
A551
A553



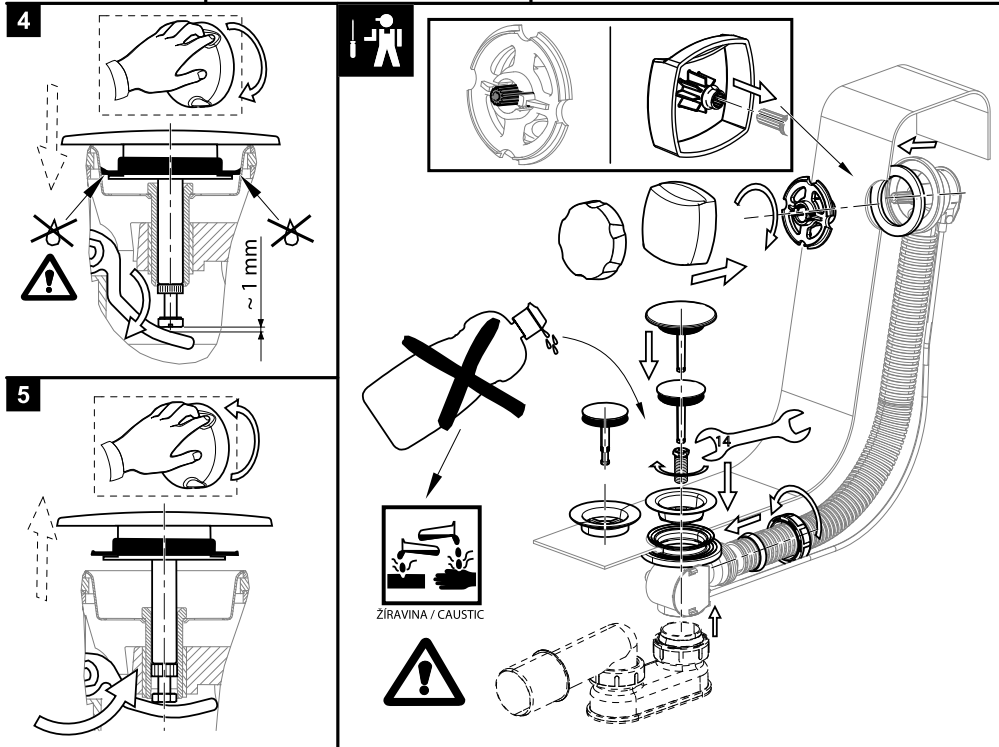
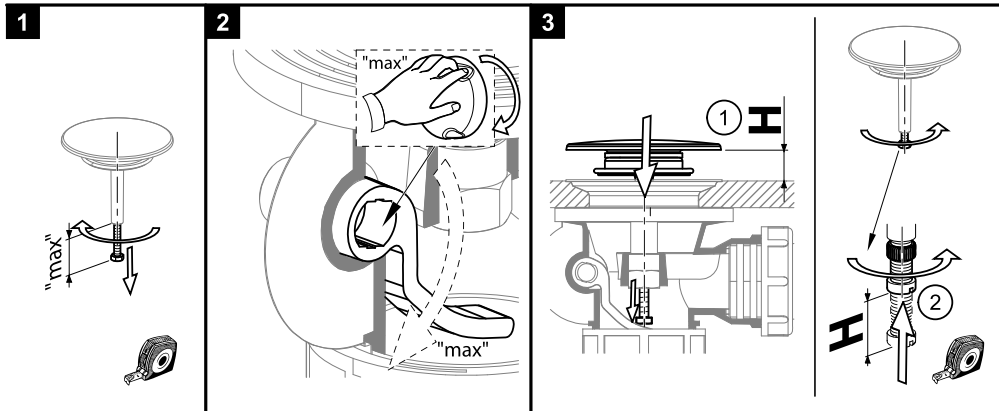
A56



A55
A551
A553

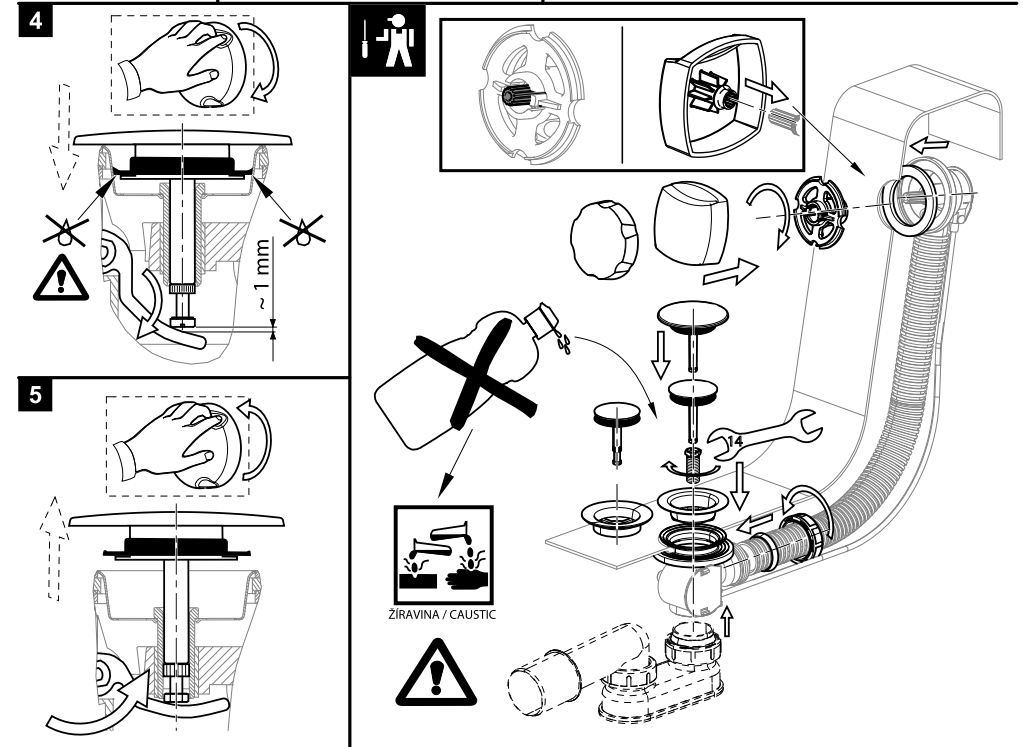
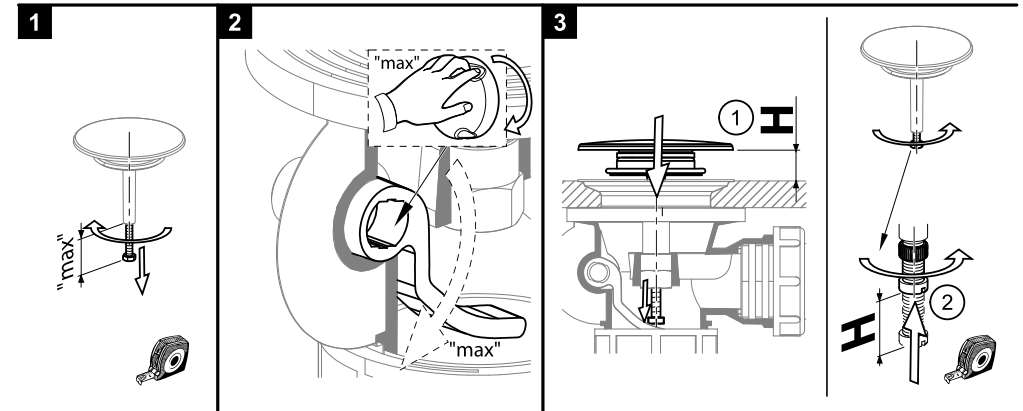


A56



Alca plast, s. r. o.
 Bratislavská 2846, 690 02 Břeclav, Česká republika
 Tel.: +420 519 821 117 – prodej ČR
 Tel.: +420 519 821 041 – export, Fax: +420 519 821 083
 e-mail: alcaplast@alcaplast.cz, www.alcaplast.cz

© 2017 Alcaplast, s.r.o.



Alca plast, s. r. o.
 Bratislavská 2846, 690 02 Břeclav, Česká republika
 Tel.: +420 519 821 117 – prodej ČR
 Tel.: +420 519 821 041 – export, Fax: +420 519 821 083
 e-mail: alcaplast@alcaplast.cz, www.alcaplast.cz

© 2017 Alcaplast, s.r.o.