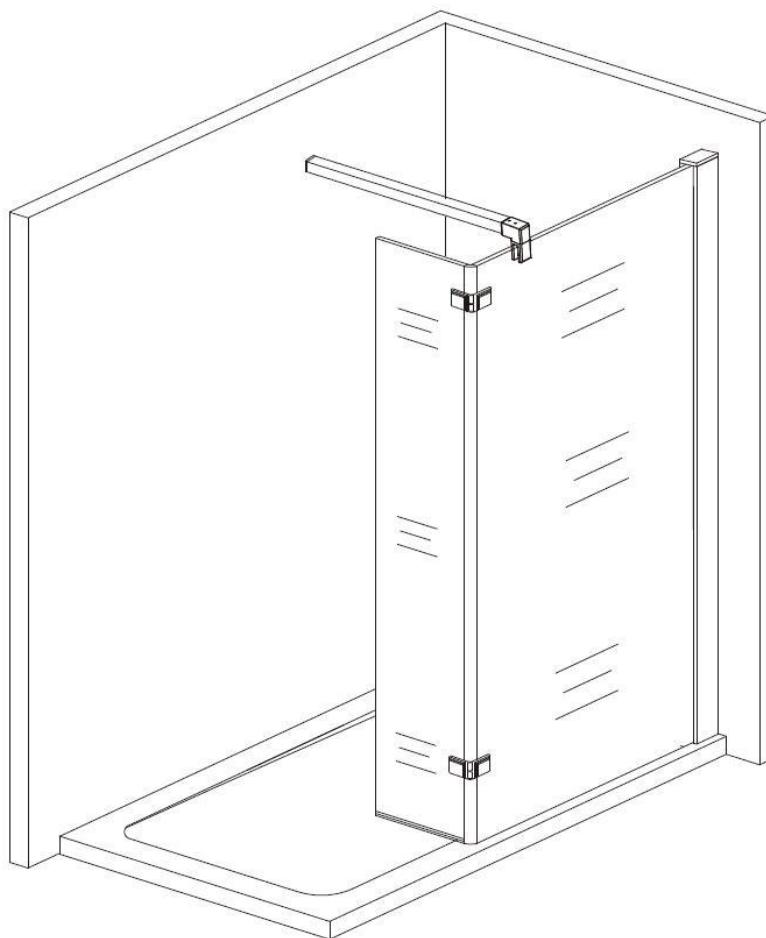
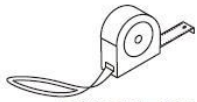


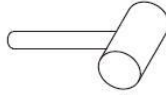
ИНСТРУКЦИЯ ПО УСТАНОВКЕ  
ДУШЕВОГО ОГРАЖДЕНИЯ  
**70G+30G**  
**(80G+30G, 90G+30G, 100G+30G)**



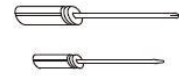
# ИНСТРУМЕНТЫ, НЕОБХОДИМЫЕ ДЛЯ УСТАНОВКИ



РУЛЕТКА



РЕЗИНОВЫЙ МОЛОТОК



ПРЯМАЯ И КРЕСТОВИДНАЯ  
ОТВЕРТКИ



УРОВЕНЬ



СИЛИКОНОВЫЙ  
САНТЕХНИЧЕСКИЙ  
ГЕРМЕТИК



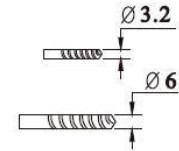
КАРАНДАШ



ШЕСТИГРАННИК

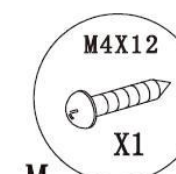
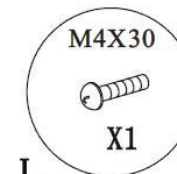
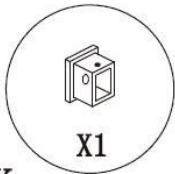
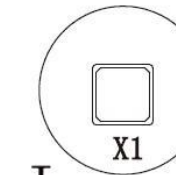
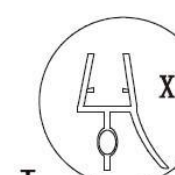
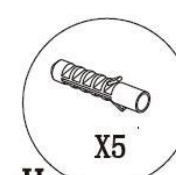
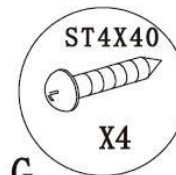
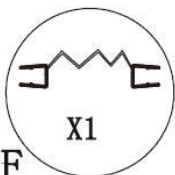
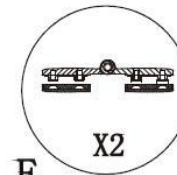
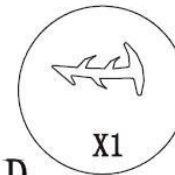
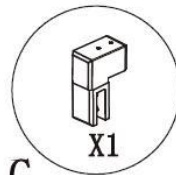
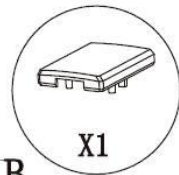
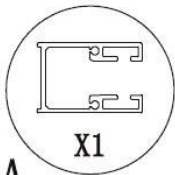


ДРЕЛЬ

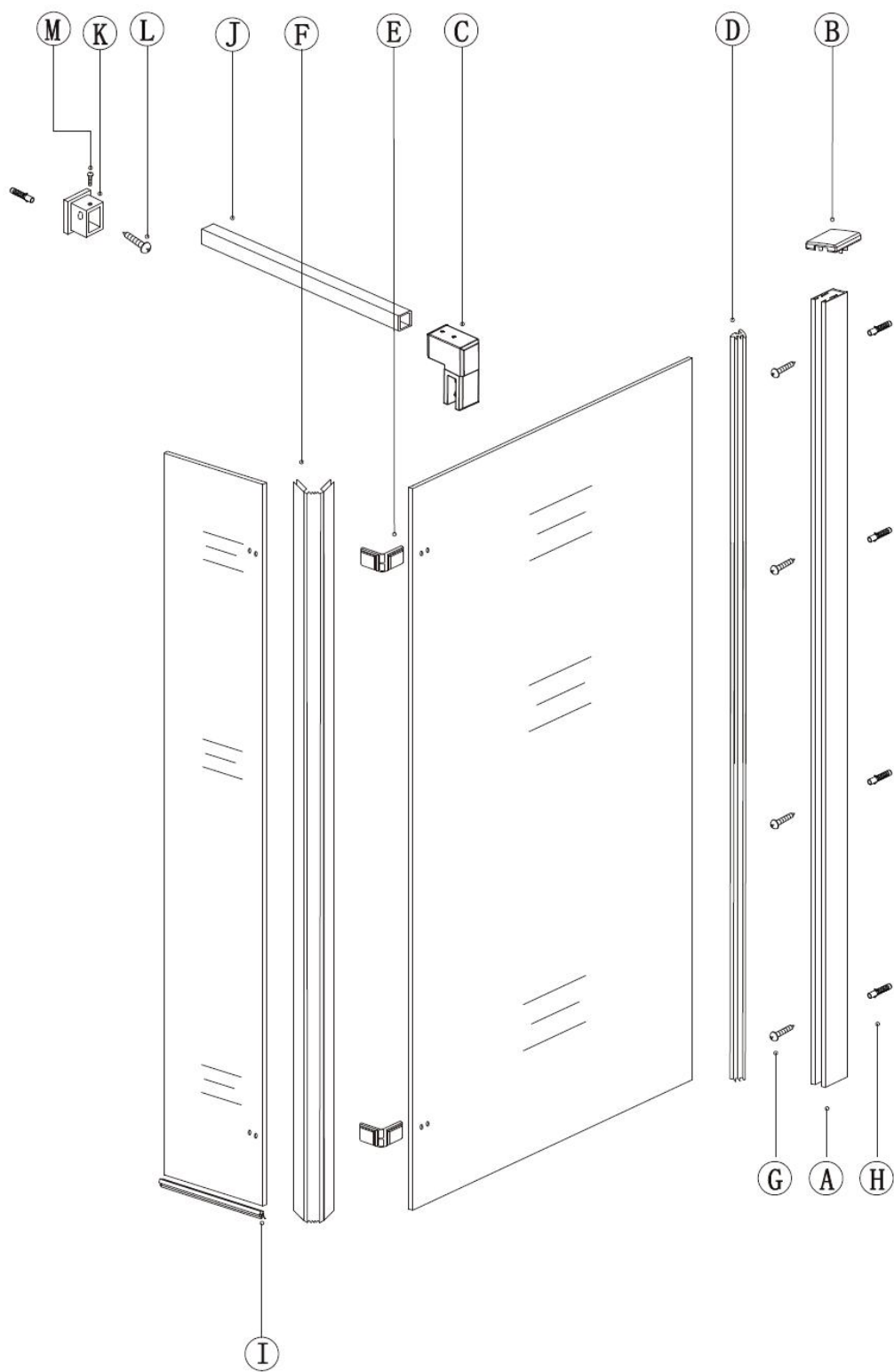


Ø6, Ø3.2 СВЕРЛА

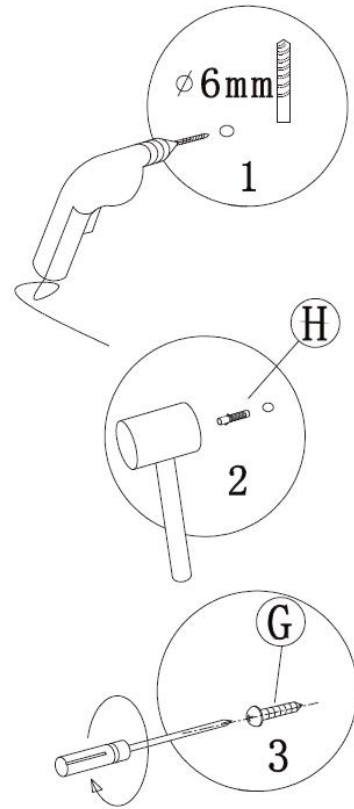
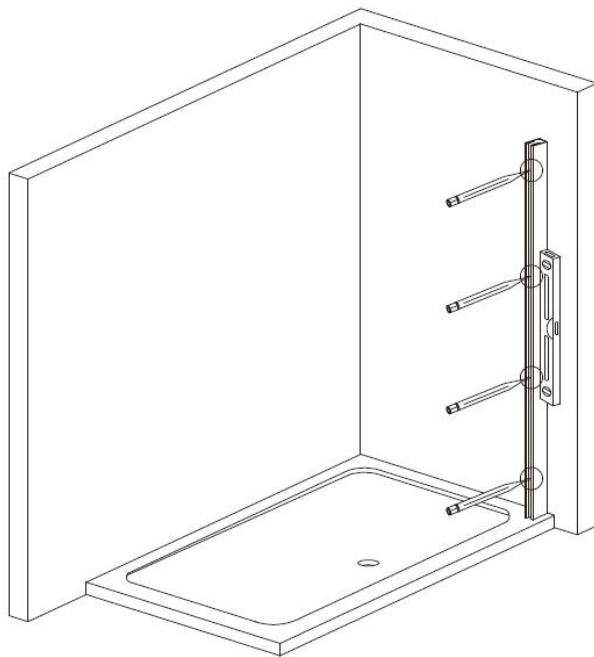
# СПИСОК КОМПЛЕКТУЮЩИХ ЧАСТЕЙ



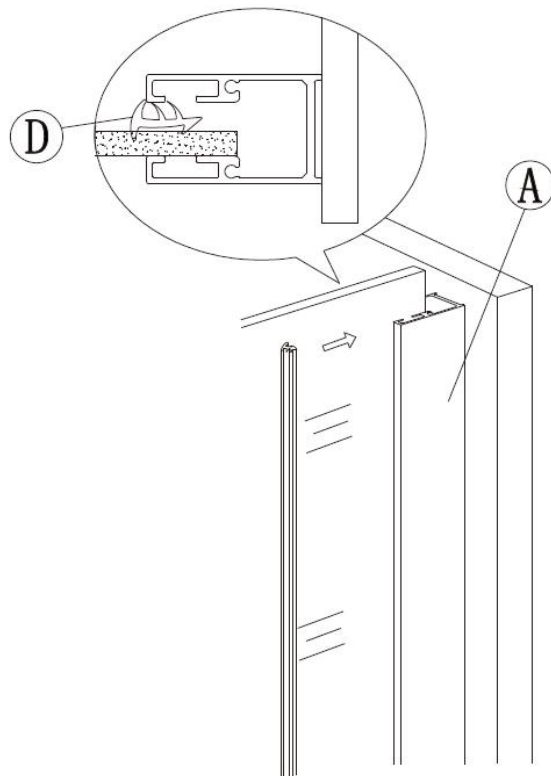
# СХЕМА ДУШЕВОГО ОГРАЖДЕНИЯ



1

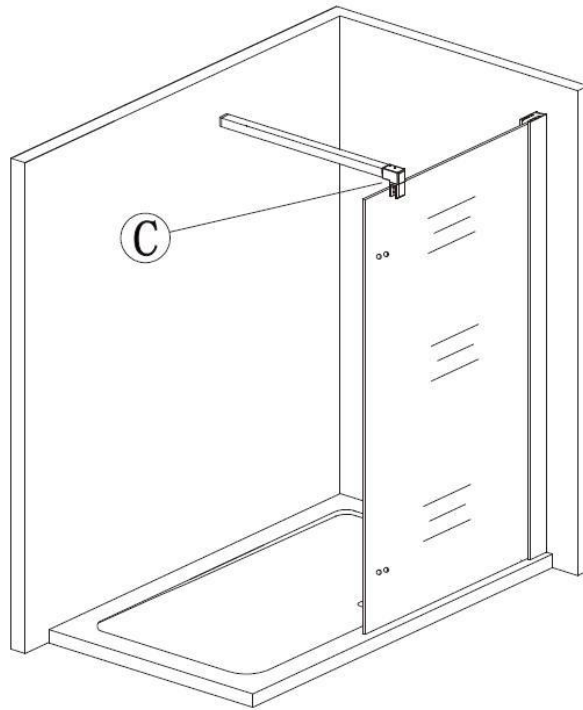


2

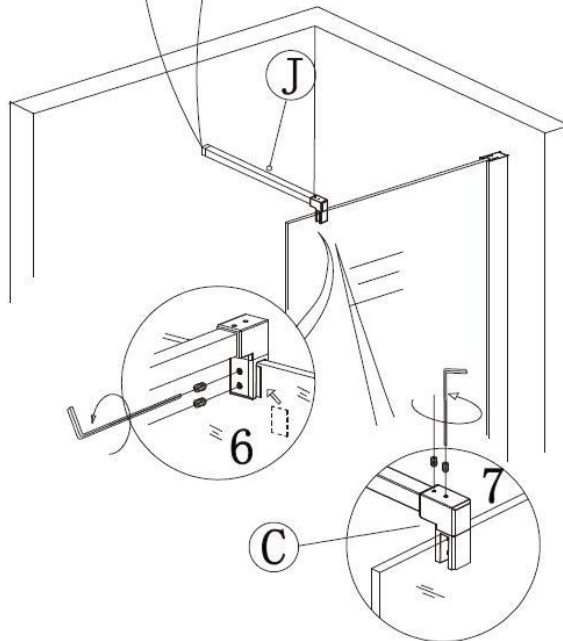
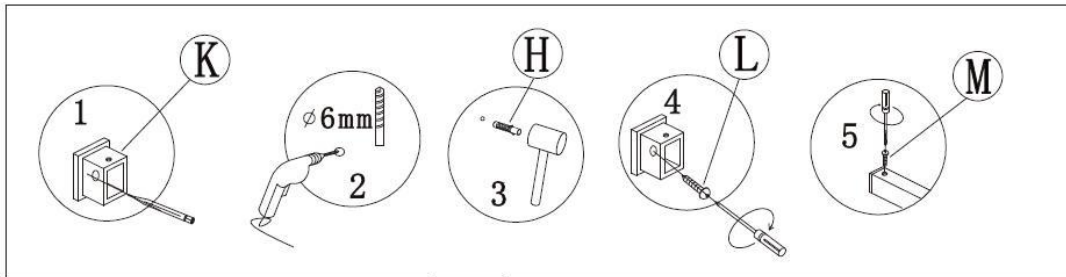


(1)

3

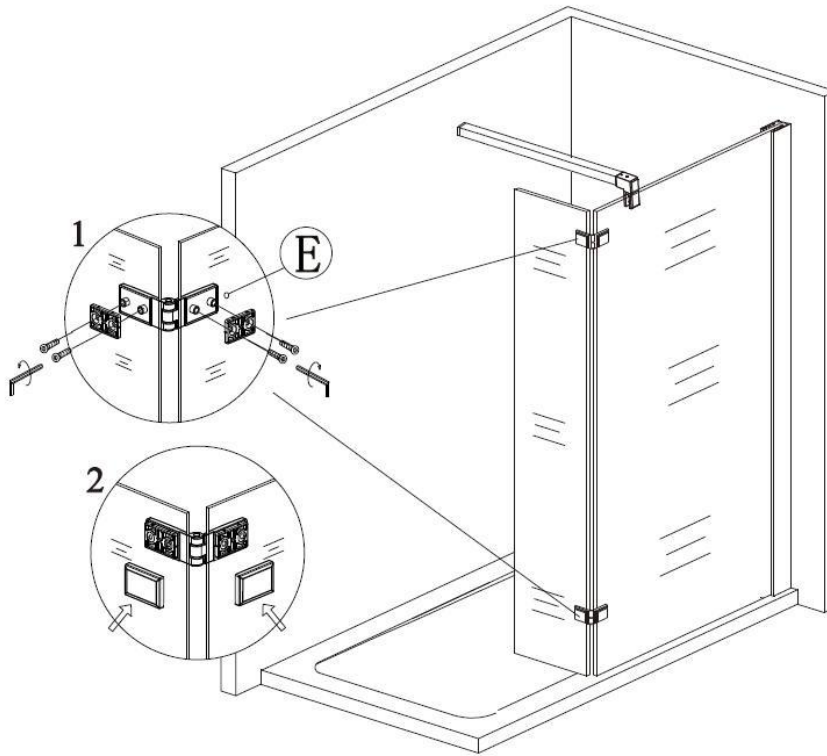


4

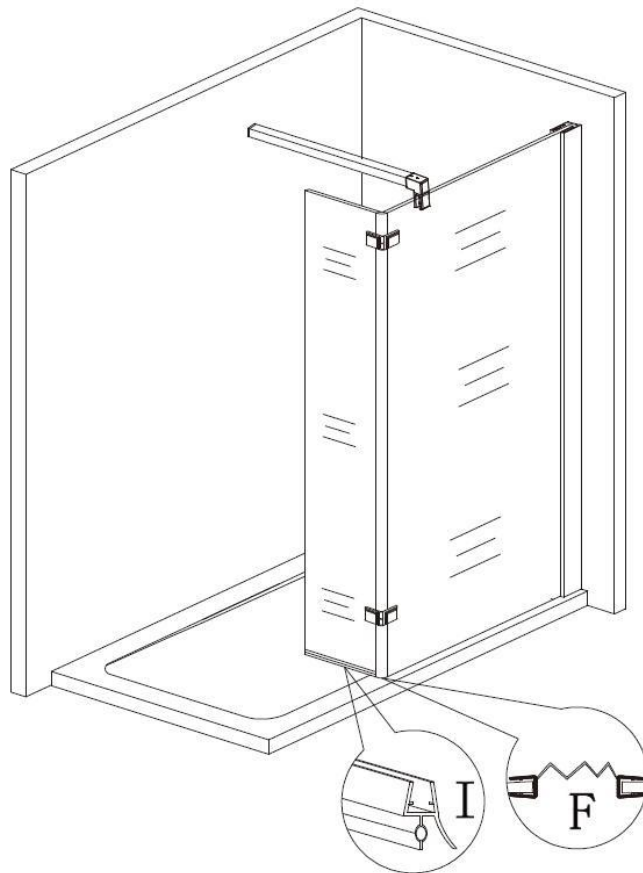


(2)

5

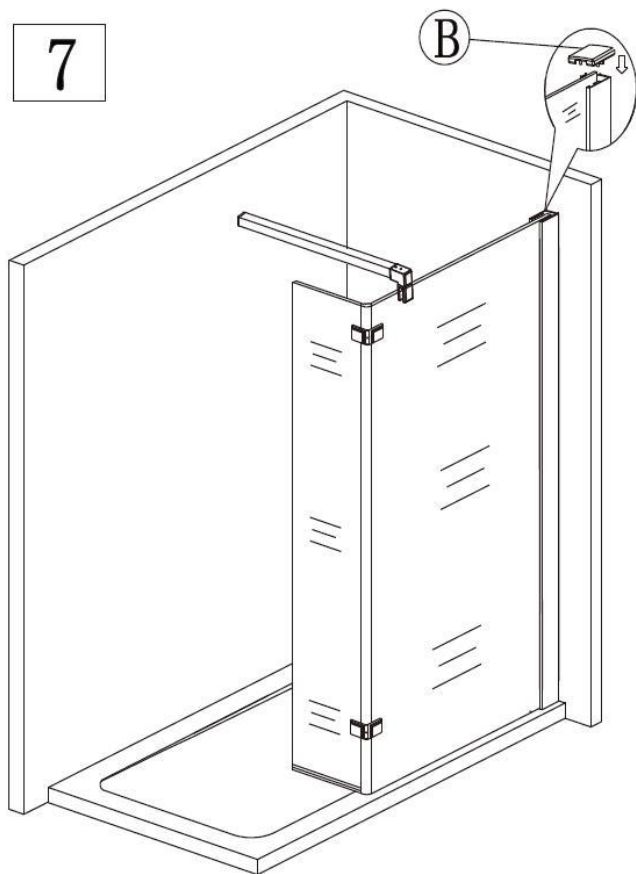


6

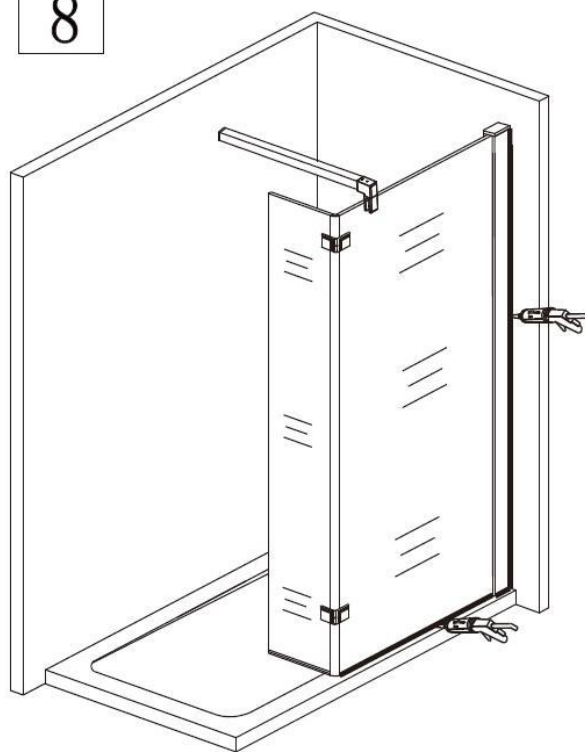


(3)

7



8



## ЧИСТКА И ТЕХНИЧЕСКОЕ ОБСЛУЖИВАНИЕ

*Регулярно чистите все части душевого ограждения, чтобы предотвратить заклинивание подвижных частей. Чистить душевое ограждение нужно мягкой тканью мягким моющим средством.*

*Не чистите душевое ограждение агрессивными моющими средствами, содержащими в составе алкоголь, бензин или другие химические очистители.*

*Если есть какие-либо грязные пятна на душевом ограждении, вы можете почистить его с мягкой тканью с зубной пастой, после чего промыть это место водой.*

*После завершения установки, если вы считаете, что стеклянная дверь громко закрывается, вы можете добавить небольшое количество смазки на ролики, петли и направляющие профили. Пользоваться душевым ограждением можно через 24 часа после установки.*