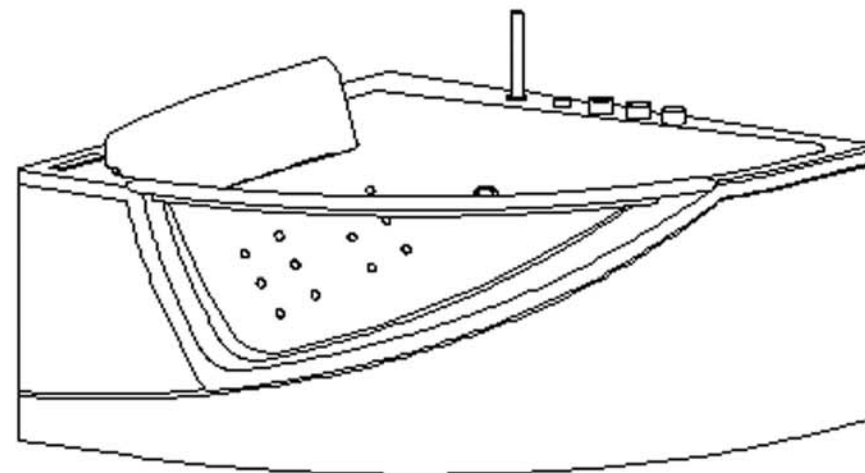


# ИНСТРУКЦИЯ ПО ЭКСПЛУАТАЦИИ

Гидромассажная ванна BT-65107



**ORANS**

[www.edelweiss.group](http://www.edelweiss.group)

## Предисловие

Уважаемые клиенты, благодарим Вас за выбор продукции компании ORANS.

Для безопасного и более эффективного использования гидромассажной ванны, пожалуйста тщательно ознакомьтесь с инструкцией перед началом использования изделия.

## Содержание

1. Предисловие.....	1
2. Составляющие части ванны.....	2
3. Подключение водоподведения.....	3
4. Подключение электропитания.....	3
5. Технические характеристики.....	3
6. Монтажная схема.....	4
7. Схема соединения водоподведения.....	5
8. Соединение системы водоотведения.....	6
9. Установка декоративного экрана.....	6
10. Кран гор./хол. воды и позиционный переключатель.....	6
11. Регулятор подачи воздуха.....	7
12. Панель управления.....	7
13. Возможные неисправности и способы их устранения.....	10

### Примечание:

Данная инструкция дана только в качестве справки, производитель оставляет за собой право на внесение изменений в конструкцию и дизайн изделия без предварительного уведомления.

## 14. Возможные неисправности и способы их устранения

Неисправность	Причина	Способ устранения
Не работает водяной насос	Нет питания	Проверьте питание
	Обрыв в цепи	Проверьте цепь
	Забилась крыльчатка	Прочистите крыльчатку
	Перегорела обмотка насоса	Замените насос
	Выработан ресурс щетки	Замените щетки
	Заклинило подшипники	Замените подшипники
	Перегорел предохранитель	Замените предохранитель
Не работает воздушный насос	Нет питания	Проверьте питание
	Обрыв в цепи	Проверьте цепь
	Перегорел предохранитель	Замените предохранитель
	Выработан ресурс щетки	Замените щетки
	Заклинило подшипники	Замените подшипники
	Забилась крыльчатка	Прочистите крыльчатку
	Перегорела обмотка насоса	Замените насос
Не работает гидромассаж	Забиты шланги или форсунки	Прочистите шланги/ форсунки
	Неисправны БУ или ПУ	Замените ПУ или БУ
Гидромассаж работает не на полную мощность	Низкое напряжение в сети	Повысьте напряжение
	Повреждена крыльчатка/ насос	Проверьте крыльчатку/ насос
Утечка воды	Дефект элемента	Замените элемент
	Повреждение уплотнения	Замените уплотнитель
	Плохое соединение элементов	Повторно соедините узлы
Ванна не устойчива	Не отрегулированы ножки	Отрегулируйте ножки
Сбой в работе панели управления	Панель управления неисправна	Замените панель
	Нет питания/ Обрыв цепи	Проверьте питание
	Неисправен блок управления	Замените блок управления

Пожалуйста, в случае возникновения любой даже самой незначительной неисправности, обратитесь в специализированный сервисный центр.

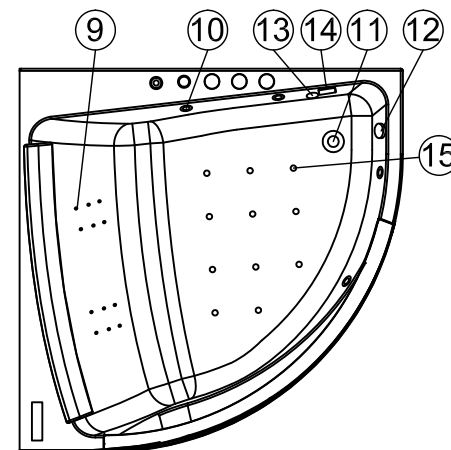
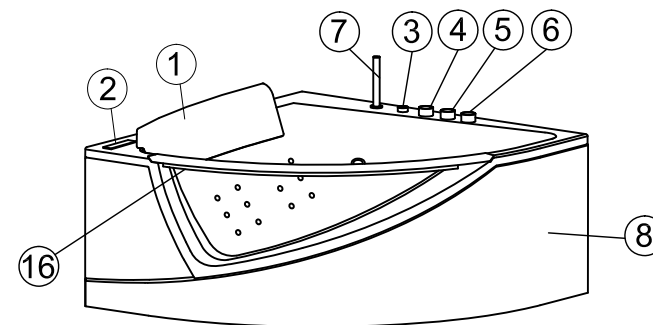
## 12. Обслуживание и уход

1. Чистка ванны производится с помощью мягкой ткани и жидкого моющего средства. Запрещается использовать средства содержащие ацетон, аммиак или формальдегид, а так же кислоты.
2. Незначительные царапины на акриловой поверхности можно устранить при помощи мелкой наждачной бумаги, зубной пасты и бархатной ткани.
3. Известковый налет может быть удален при помощи слабого раствора лимонной кислоты.
4. Хромированные элементы можно снять для детальной очистки.
5. Не применяйте грубую ткань и другие материалы, которые могут повредить изделие.
6. Для продления срока эксплуатации ручного душа, не применяйте его для наполнения ванны водой, для этого используйте излив.
7. Не допускается падение на ванну тяжелых и острых предметов.
8. Не допускается соприкосновение ванны с нагретыми до высокой температуры предметами.
9. Для очистки системы налейте в ванну теплую воду (примерно 40°C) залейте в нее моющее средство (2 грамма на литр воды) и запустите гидромассажный насос на 5 минут. Затем слейте воду, наполните ванну холодной водой и повторно запустите гидромассажный насос, после трех минут работы насоса слейте из ванны воду, после чего очистите ванну жидким моющим средством и мягкой тканью.

## 13. Меры предосторожности

1. Подключение электропитания должно быть выполнено квалифицированным специалистом согласно техническим параметрам для данного изделия.
2. Наличие заземления и автомата обязательно.
3. После использования ванны, полностью слейте из нее воду и отключите электропитание.
4. Выключайте электропитания после каждого использования ванны.
5. Рекомендуемое время работы гидромассажа не более 30 минут.

## 1. Составляющие части ванны



- |                              |                         |
|------------------------------|-------------------------|
| 1. Подголовник               | 9. Спинные форсунки     |
| 2. Панель управления         | 10. Боковые форсунки    |
| 3. Регулятор подачи воздуха  | 11. Дренажное отверстие |
| 4. Кран горячей воды         | 12. Слив/ Перелив       |
| 5. Позиционный переключатель | 13. Водозаборник        |
| 6. Кран холодной воды        | 14. Излив               |
| 7. Ручной душ                | 15. Донные форсунки     |
| 8. Декоративный экран        | 16. Подсветка           |

## 2. Подключение водоподведения

Подключите шланги горячей и холодной воды согласно монтажной схеме и схеме соединения водоподведения.

### Примечание:

Рабочее давление воды в системе водопровода должно быть в пределах 0.1—0.4МРА

## 3. Подключение электропитания



Установите автомат 32А и розетку как показано на монтажной схеме. В качестве кабеля электропитания используется медный трехжильный кабель с поперечным сечением 4 мм.

## 4. Технические характеристики

Наименование	Номинальное напряжение	Номинальная частота	Номинальная мощность
Насос гидромассажа	AC220V	50Hz	1125W
Насос аэромассажа	AC220V	50Hz	450W
Нагреватель	AC220V	50Hz	1500W

## Гидромассаж


Для включения гидромассажа выберите на панели управления


значок  и нажмите кнопку .

При недостаточном уровне или отсутствии воды система гидромассажа работать не будет, также насос автоматически выключится при понижении уровня воды, при этом на дисплее панели управления будет мигать индикаторная лампа. При пополнении системы водой насос продолжит работать в штатном режиме.

### Система подогрева


Ванна оборудована системой подогрева воды. Данная функция работает только совместно с включенной функцией гидромассажа.

Для ее включения выберите на панели управление значок .

и нажмите кнопку  для подтверждения своих действий.

Для выключения функции повторно нажмите кнопку .

Для регулировки температуры, во время работы функции подогрева

нажмите кнопку , на дисплее замигает символ “С”, после


чего используя кнопку  или кнопку  настройте

температуру до желаемого параметра. При удержании кнопки свыше 2-х секунд, температура будет автоматически увеличиваться или уменьшаться со скоростью 1°C за 0,5 секунд.

Диапазон регулировки температуры составляет: **35°C—45°C**.

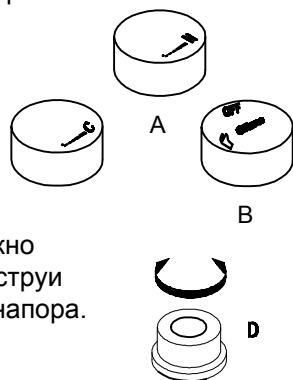
Шаг регулировки: **1 °C**

### Функция Bluetooth

Для включения функции Bluetooth выберите значок  и нажмите кнопку “OK”. После включения функции Bluetooth на дисплее будет отображаться символ “BT”. Повторное нажатие кнопки “OK” функцию Bluetooth выключает.

Вкл./ Выкл. горячей воды осуществляется поворотом крана "А".

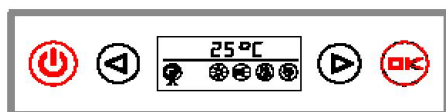
Вкл./ Выкл. холодной воды осуществляется поворотом крана "С".



## 10. Регулятор подачи воздуха

Поворотом регулятора подачи воздуха "D" можно регулировать насыщенность гидромассажной струи пузырьками воздуха и, тем самым, менять силу напора.

## 11. Панель управления



### Вкл./Выкл.

Включение и выключение системы происходит путем нажатия на панели управления кнопки "⏻"

При нажатие кнопки в первый раз и удержании ее в течении 2-х секунд система включится. Также, произойдет включение подсветки панели. При повторном нажатии кнопки система выключится.

### Выбор функций

После того как система будет включена, при помощи кнопок вы можете выбрать желаемую функцию.



После выбора функции, нажмите кнопку "OK" для подтверждения действия.



### Подсветка

Для включения подсветки выберите значок "☀️"



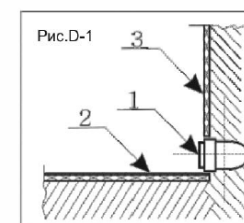
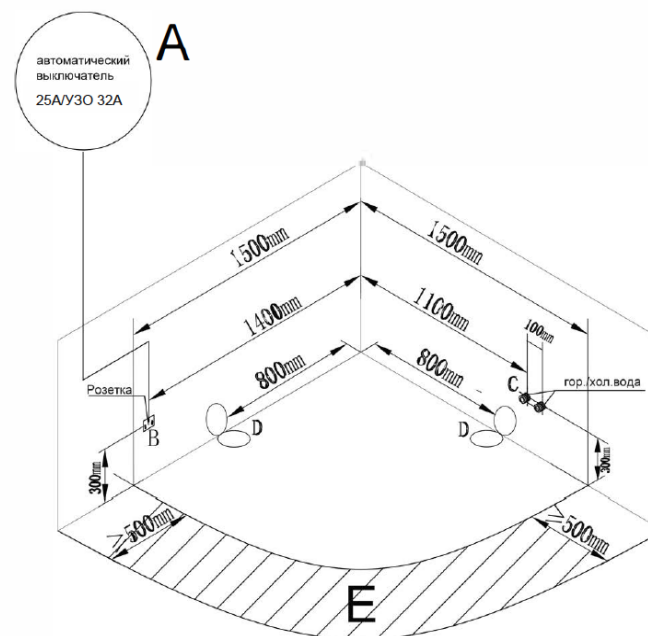
### Аэромассаж

Для включения аэромассажа выберите значок "💧"

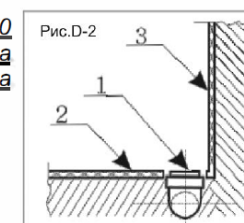


## 5. Монтажная схема

BT-65107



1. Вывод  $\varnothing$  50
2. Пол-плитка
3. Стена-плитка



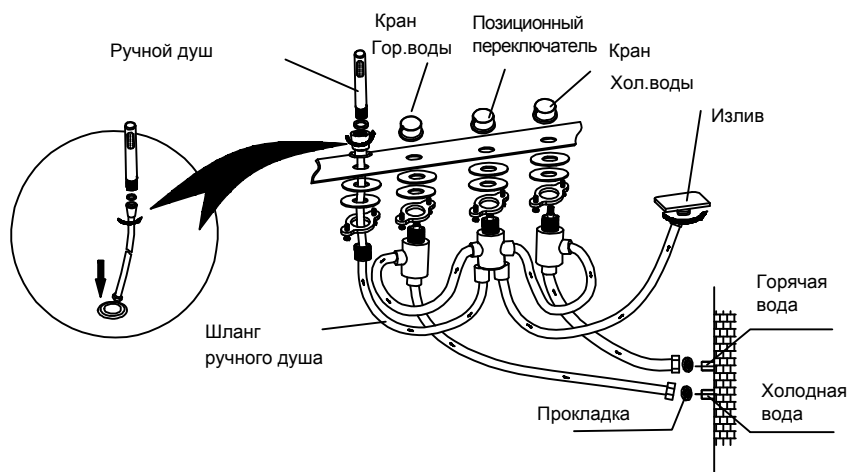
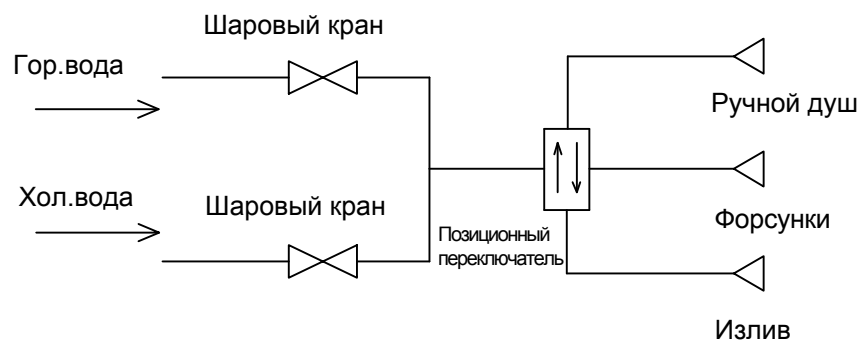
**Вывод канализации устраивается в уровень с полом из стены (рис. D-1) или из пола (рис. D-2) под срез кафельной плитки.**

Если высота канализации не позволяет вывести на данную высоту вывод, то изготавливается подиум. Высота подиума зависит от высоты вывода канализации. Подиум, также как и пол под ванной должен быть выложен плиткой.

Для последующего технического обслуживания изделия, не допускается расположение каких-либо предметов ближе 500 мм по периметру ванны.

## 6. Схема соединения водоподведения

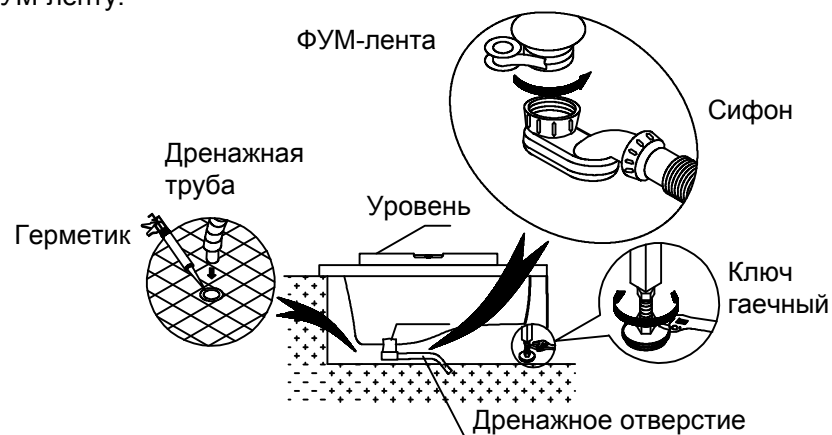
Для дальнейшего нормального технического обслуживания изделия, установите дополнительно на горячую и холодную воду шаровые краны.



## 7. Соединение системы водоотведения

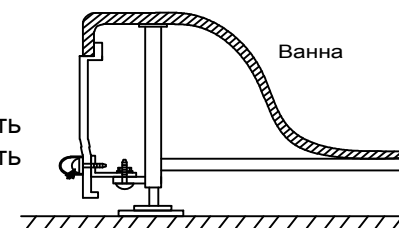
Отрегулируйте ножки ванны таким образом, чтобы она не качалась из стороны в сторону.

Подсоедините один конец гофрированного дренажного шланга с сифоном, другой с трубой центральной системы канализации. Минимальный диаметр канализационной трубы - 50 мм. Для предотвращения утечки сточных вод, используйте силиконовый герметик и ФУМ-ленту.



## 8. Установка декоративного экрана

Декоративный экран крепится к раме ванны саморезами. Для того чтобы снять экран, для начала необходимо отвинтить с саморезов декоративные колпачки.



## 9. Кран хор./хол. воды и позиционный переключатель

Переключение воды между потребителями (излив, ручной душ) осуществляется с помощью рукоятки позиционного переключателя "В".