



**ИНСТРУКЦИЯ ПО УСТАНОВКЕ И ЭКСПЛУАТАЦИИ
ДУШЕВОЙ КАБИНЫ**

TE-0702LP/RP
1200 x 800 x 2 180 мм

УВАЖАЕМЫЕ ПОКУПАТЕЛИ!

Мы благодарим Вас за приобретение душевой кабины и надеемся, что она оправдает все Ваши ожидания.

Душевая кабина может использоваться в квартирах, домах или отелях – ее установка во всех случаях будет простой и безопасной, а применение принесет удовольствие и пользу для здоровья.

Душевые кабины сочетают в себе все самые последние разработки, внедряемые для того, чтобы сделать продукт еще более качественным и удобным в эксплуатации.

Приобретенное Вами изделие произведено в соответствии с современными европейскими техническими стандартами, отвечает необходимым строительным и санитарным нормам и адаптировано для эксплуатации в Российской Федерации.

Все изделия произведены в соответствии с требованиями самых высоких стандартов, определяющими все технические параметры душевых кабин для продажи в странах Европейского Союза.

Помимо этого, все изделия удовлетворяют требованиям ГОСТ Р, ТР ТС, СЭЗ.

Пожалуйста, внимательно изучите настоящее руководство по установке и эксплуатации для того, чтобы обеспечить изделию максимально безопасные и эффективные монтаж, использование и обслуживание.

Компания-производитель оставляет за собой право не уведомлять конечного пользователя о различиях в инструкции для устаревшей модели и нового, улучшенного варианта душевой кабины, однако мы уверены в том, что это не помешает Вам использовать наше изделие.

Спасибо за покупку!

ОБЩИЕ СВЕДЕНИЯ:

Душевая кабина предназначена для принятия водных процедур. В изделии имеются функции: ручного душа, тропического душа.

ТЕХНИЧЕСКИЕ ХАРАКТЕРИСТИКИ:

- Используемое давление воды 0,2-0,3 МПа, расход воды 8-12 л/мин. Температура горячей воды, подаваемой к кабине не должна превышать 70°C. Необходима установка фильтров тонкой механической очистки воды (100 микрон).
- Уровень ввода канализации должен быть ниже не менее чем на 50 мм от уровня пола. Максимальная нагрузка на поддон 210 кг.
- Присоединительные размеры горячего и холодного трубопровода 1/2" (15 мм), диаметр сливного отверстия 1-1/2" (40 мм).

ЗАПРЕЩЕНО!

- Устанавливать кабину на улице
- Использовать кабину не по назначению
- Находиться в душевой кабине в состоянии алкогольного и наркотического опьянения
- Находиться в душевой кабине вдвоем
- Вставать на край поддона
- Использовать кабину людям с боязнью замкнутого пространства
- Использовать кабину детям и пожилым людям без присмотра близких
- Чистить душевую кабину при помощи абразивных и агрессивных моющих средств.

ТРАНСПОРТИРОВКА И ХРАНЕНИЕ:

Кабины транспортируются крытым транспортом.

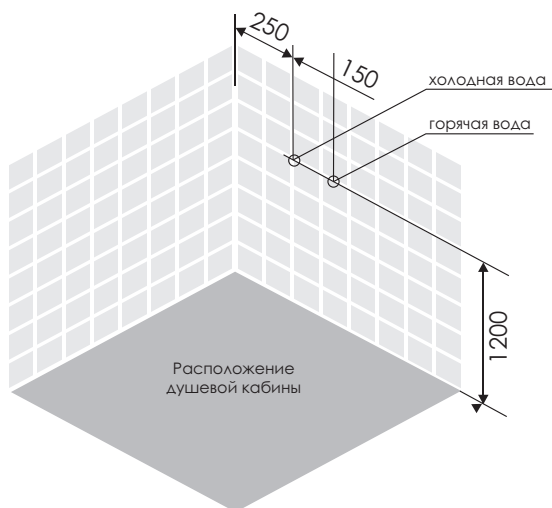
Если кабина для монтажа доставлена из холодного помещения в теплое, то необходимо чтобы изделие приняло температуру окружающей среды.

После покупки товара, для постановки на сервисное обслуживание необходимо хранить товар в упаковке, до установки и приема на гарантию.




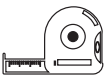

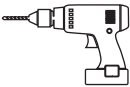


РЕКОМЕНДАЦИИ ПОКУПАТЕЛЮ:

- Это изделие предназначено для бытового использования внутри помещений.
- Установка гидромассажной кабины должна производиться квалифицированным специалистом.
- После вскрытия упаковки необходимо проверить комплектность и целостность изделия.
- Элементы упаковки (пластиковые пакеты, металлические скрепки) могут быть потенциально опасны для детей, поэтому сразу же после установки кабины уберите их в недоступное место.
- Всегда отключайте электричество перед операциями по уходу за кабиной.
- Регулятор подачи воды при открытии должен находиться в среднем положении во избежание температурного шока. По окончании использования кабины необходимо перекрыть подачу холодной и горячей воды в кабине.
- Если вы используете режим сауны, не пользуйтесь душем и гидромассажем.
- Очистка душевой кабины должна производиться мягкой тканью или губкой при помощи жидких моющих средств.
- Система водоснабжения должна быть оборудована фильтрами грубой очистки.
- Не рекомендуем мыть домашних животных без использования защитного коврика.

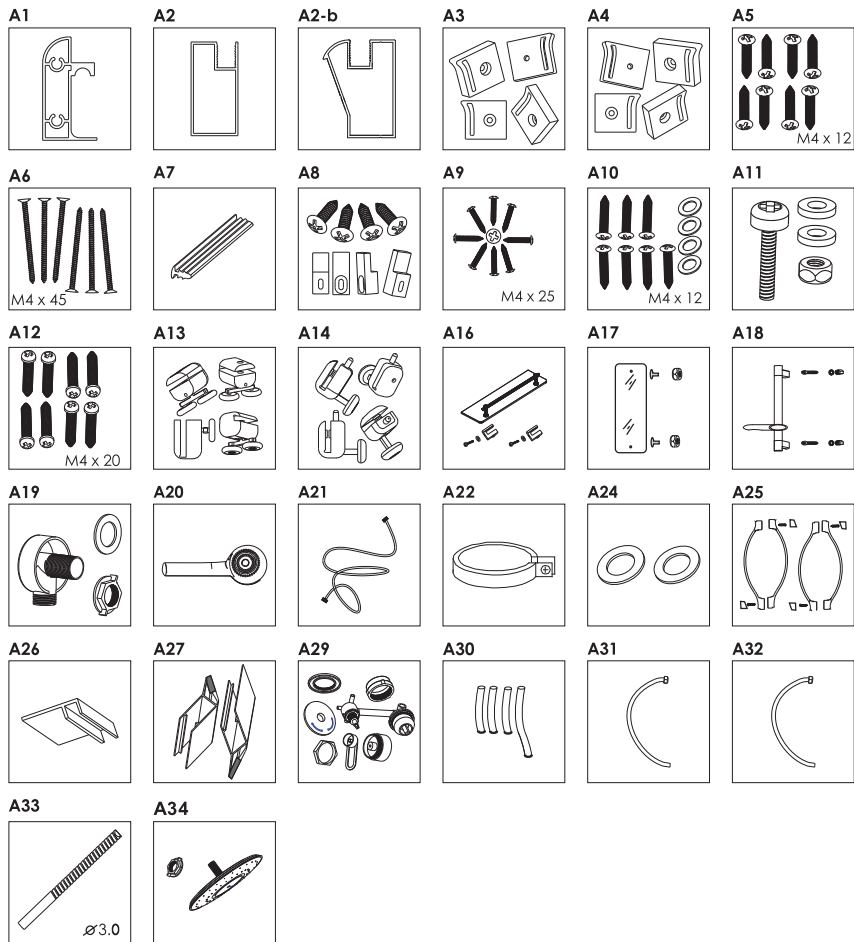
СХЕМА ПОДГОТОВКИ КОММУНИКАЦИЙ



РЕКОМЕНДОВАННЫЙ ИНСТРУМЕНТ ДЛЯ МОНТАЖА КАБИНЫ

 Разводной ключ	 Уровень
 Ø 3 мм Сверла	 Рулетка
 Карандаш	 Дрель
 Силиконовый герметик	 Отвертка крестовая

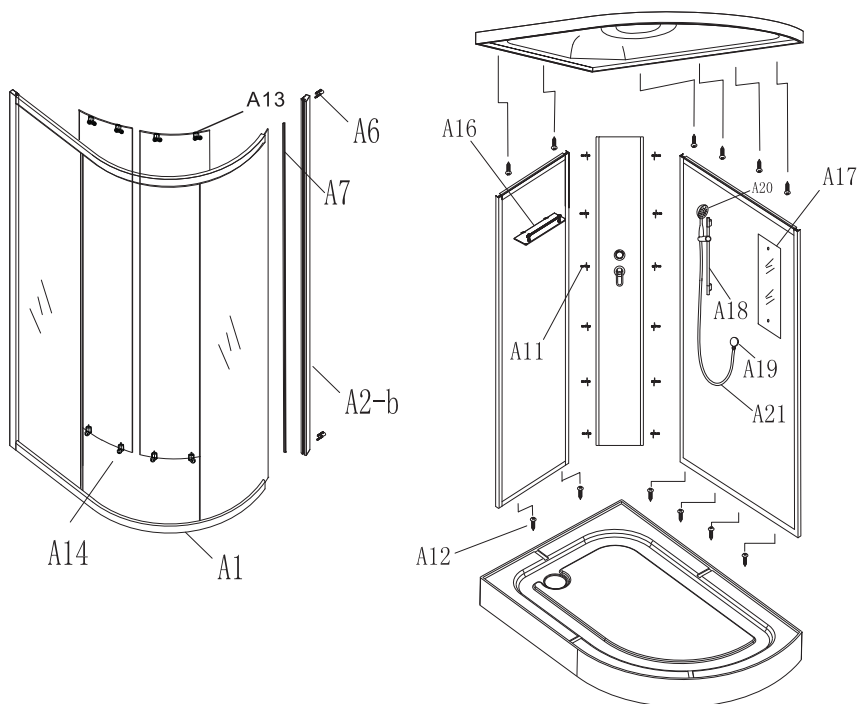
КОМПЛЕКТАЦИЯ



МОНТАЖ ДУШЕВОЙ КАБИНЫ

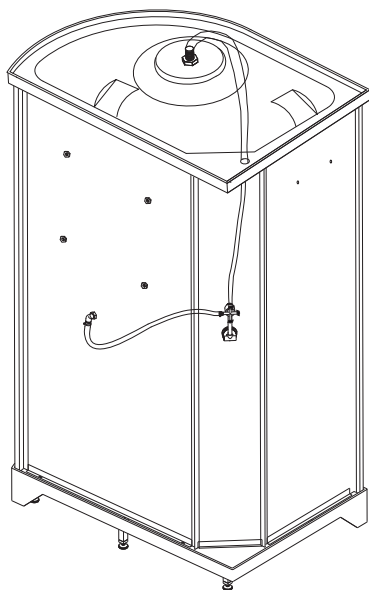
На момент монтажа душевой кабины все ремонтно-отделочные работы в помещении должны быть в строгом порядке завершены!

Перечисленные далее шаги показывают принципиальную сборку кабины. В зависимости от размера помещения, коммуникаций, порядок шагов может отличаться. Монтаж кабины должны осуществлять два специалиста.

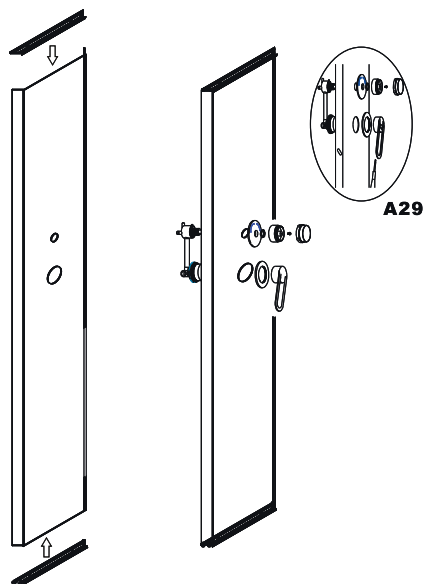


МОНТАЖ ДУШЕВОЙ КАБИНЫ

ШАГ 1.



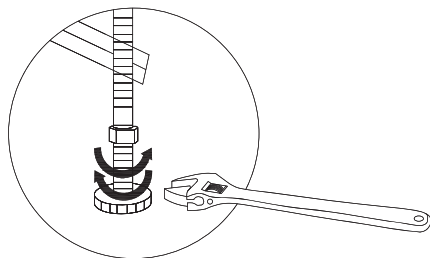
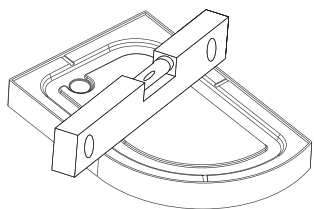
ШАГ 2.



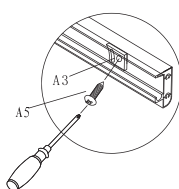
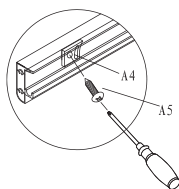
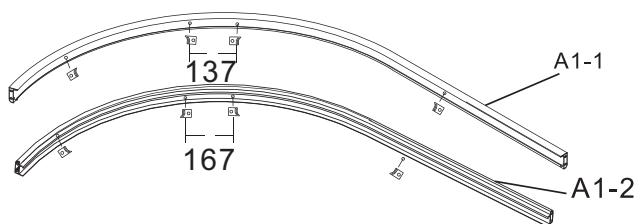
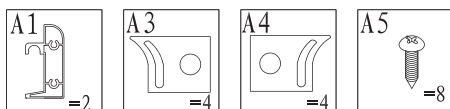
МОНТАЖ ДУШЕВОЙ КАБИНЫ

ШАГ 3.

Поместив поддон душевой кабины в место монтажа, с помощью уровня расположите его строго горизонтально, убедитесь, что все ножки надежно прикручены к основанию поддона. Вставьте шланг слива в отверстие для слива, обработайте его силиконовым клеем.

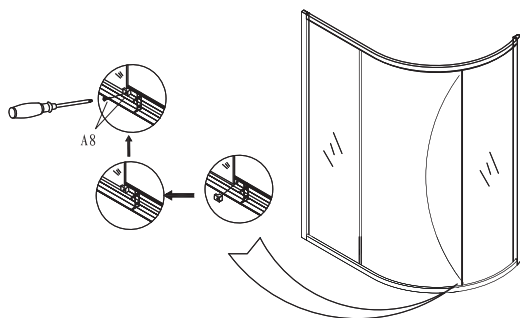
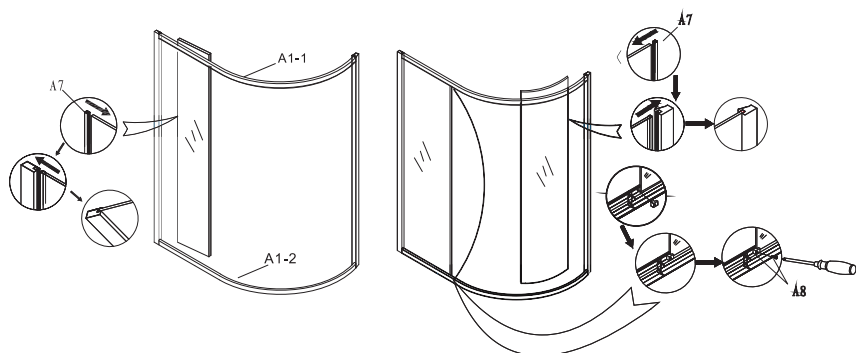
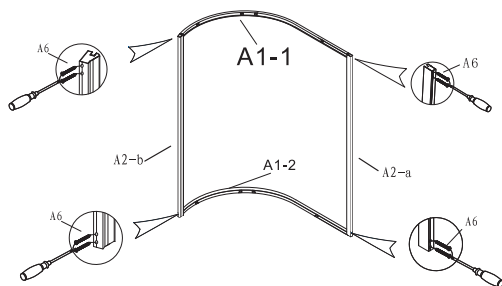
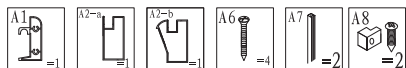


ШАГ 4.



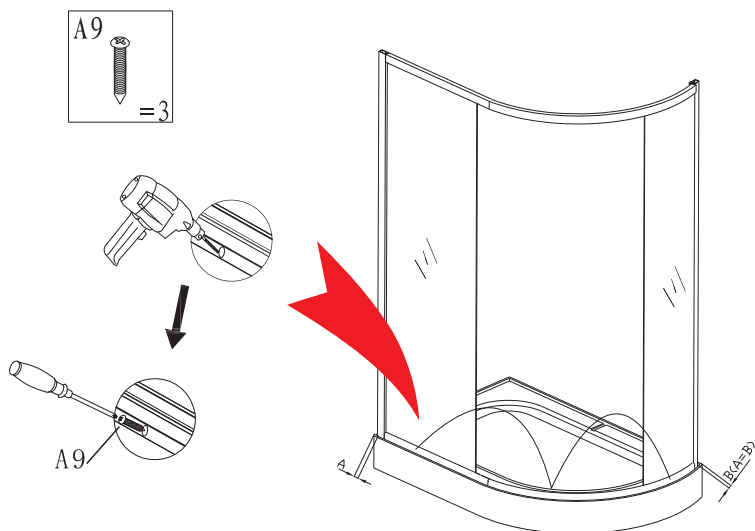
МОНТАЖ ДУШЕВОЙ КАБИНЫ

ШАГ 5.

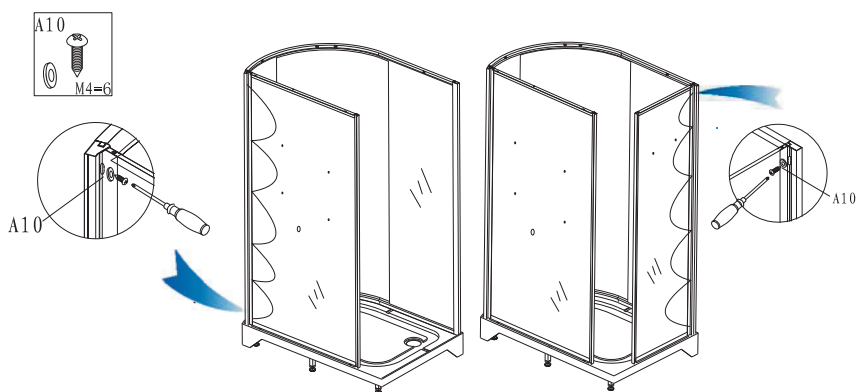


МОНТАЖ ДУШЕВОЙ КАБИНЫ

ШАГ 6.

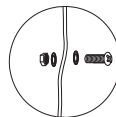
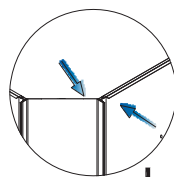
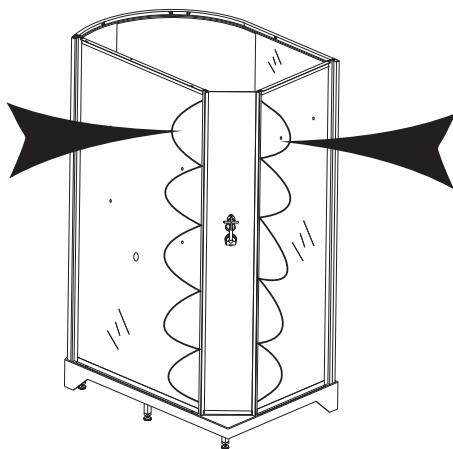
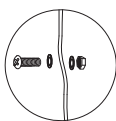
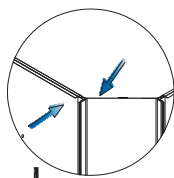
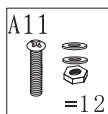


ШАГ 7.

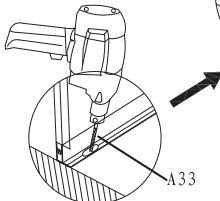
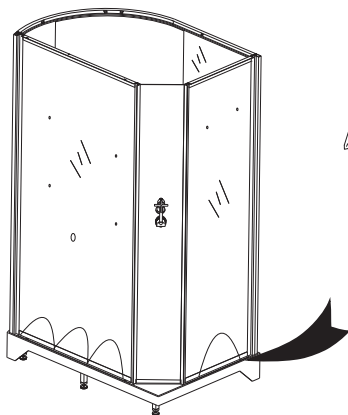
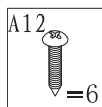


МОНТАЖ ДУШЕВОЙ КАБИНЫ

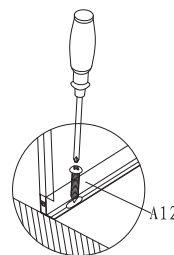
ШАГ 8.



ШАГ 9.



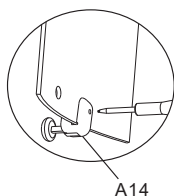
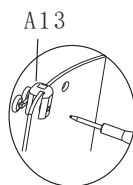
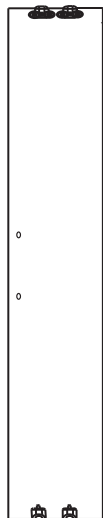
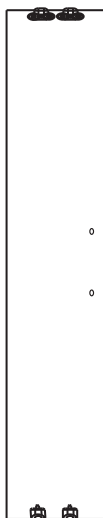
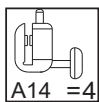
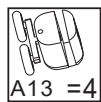
A33



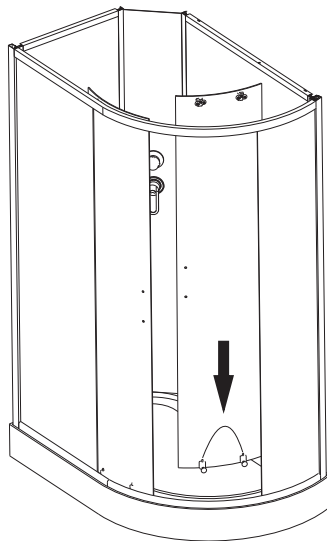
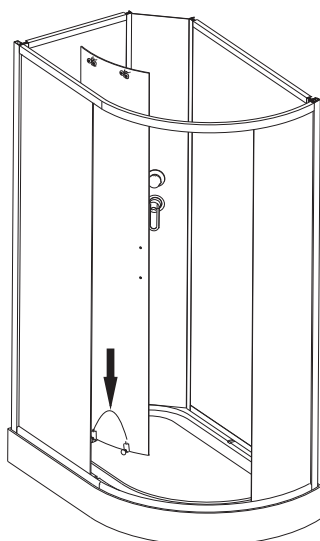
A12

МОНТАЖ ДУШЕВОЙ КАБИНЫ

ШАГ 10.



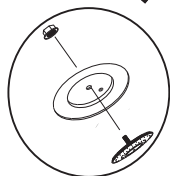
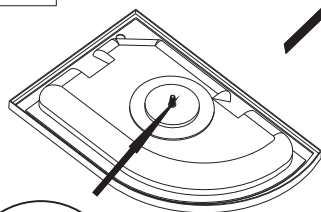
ШАГ 11.



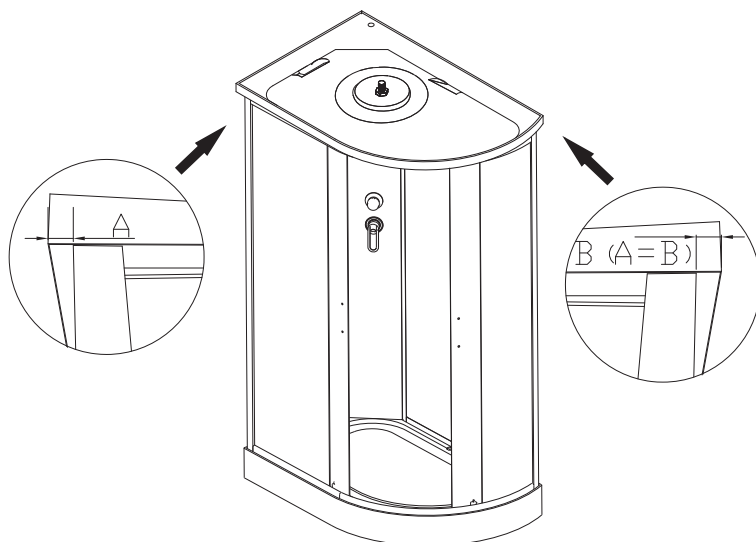
МОНТАЖ ДУШЕВОЙ КАБИНЫ

ШАГ 12.

A34

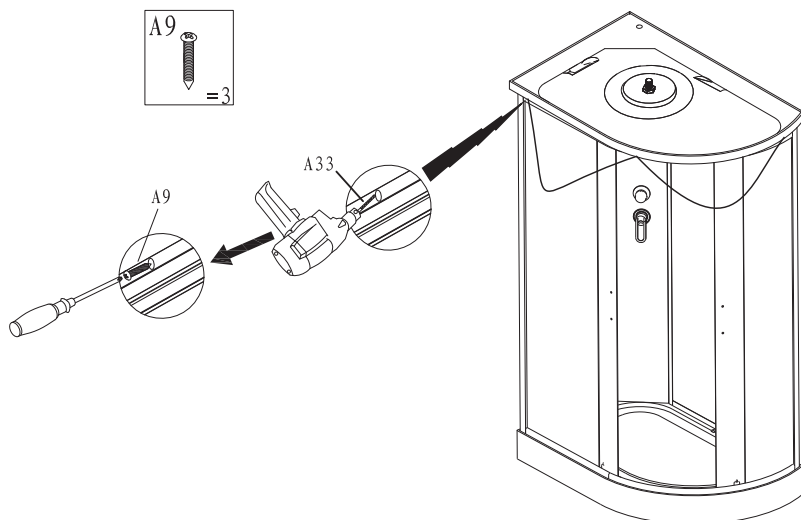


ШАГ 13.

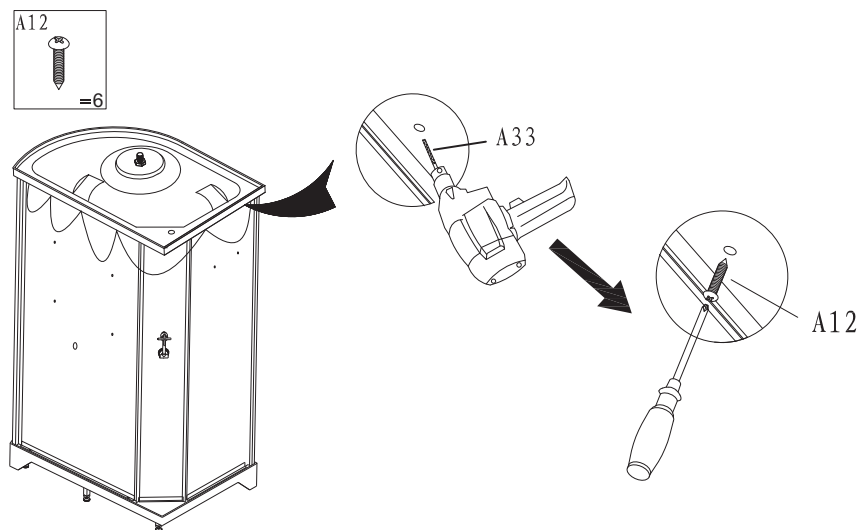


МОНТАЖ ДУШЕВОЙ КАБИНЫ

ШАГ 14.

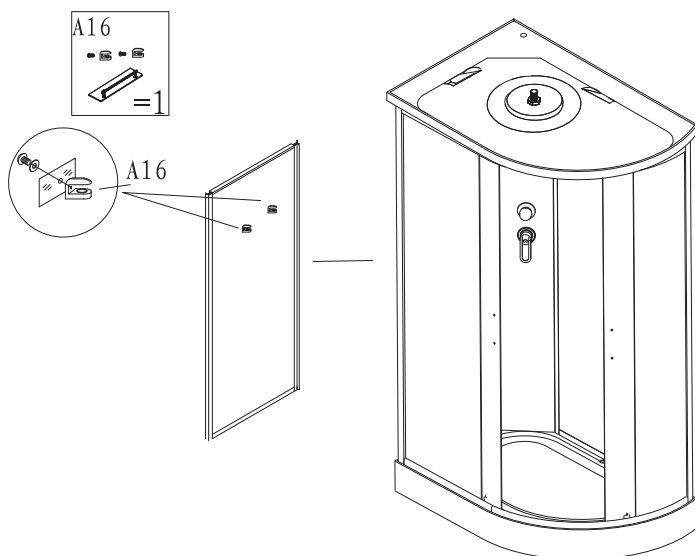


ШАГ 15.

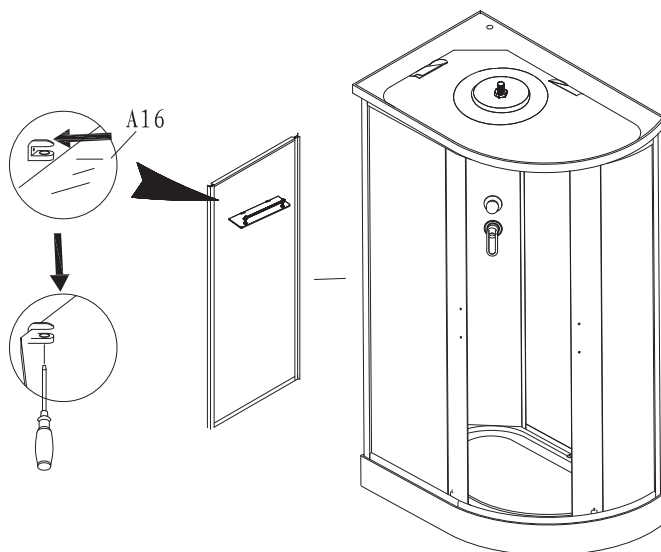


МОНТАЖ ДУШЕВОЙ КАБИНЫ

ШАГ 16.

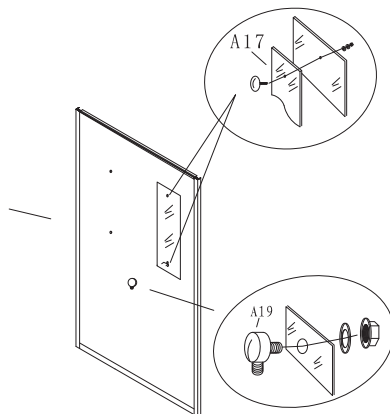
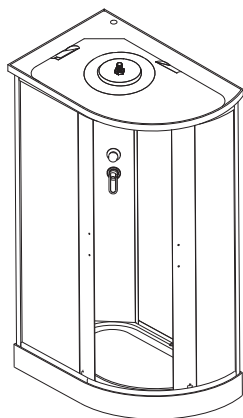
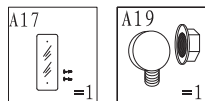


ШАГ 17.

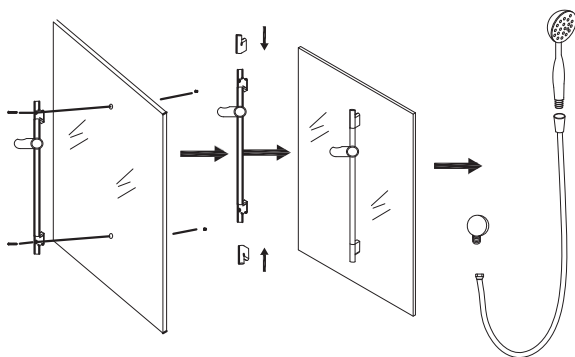
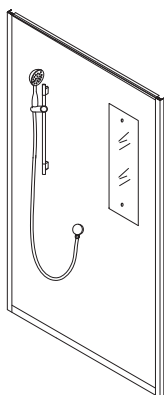
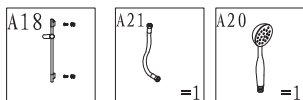


МОНТАЖ ДУШЕВОЙ КАБИНЫ

ШАГ 18.

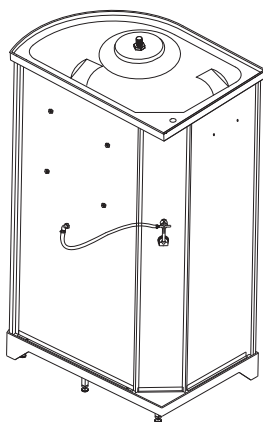
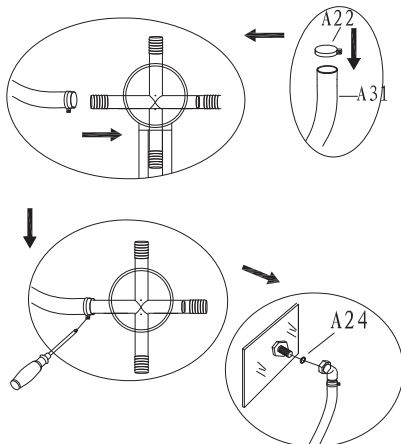
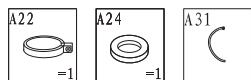


ШАГ 19.

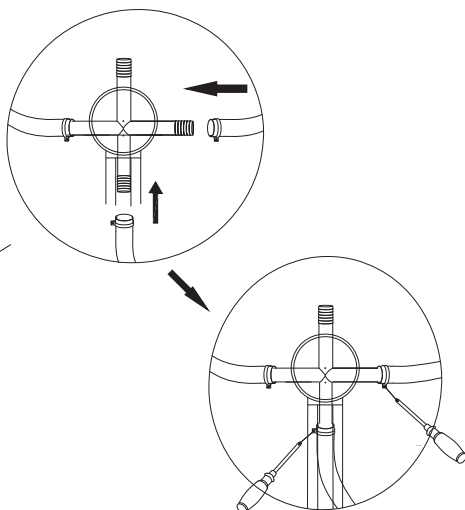
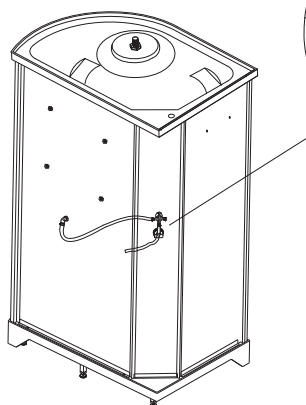
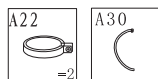


МОНТАЖ ДУШЕВОЙ КАБИНЫ

ШАГ 20.

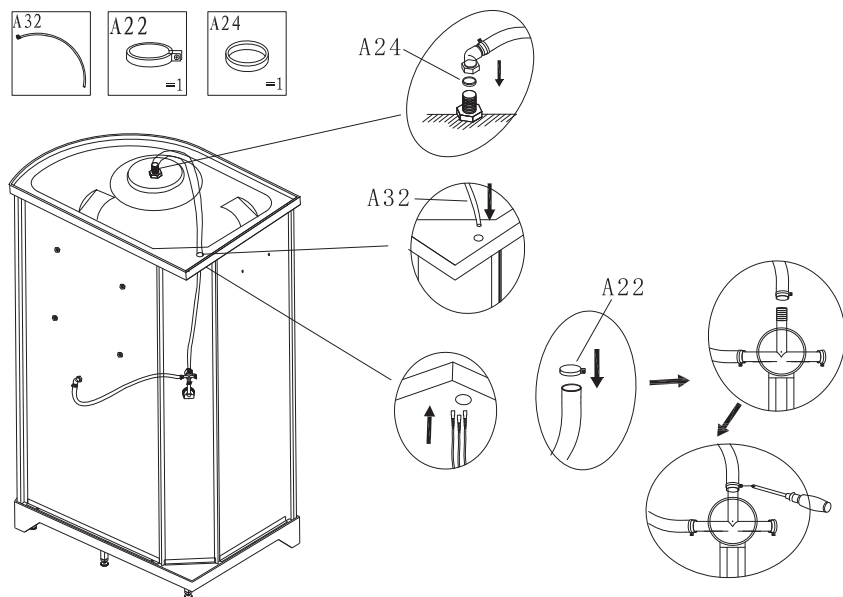


ШАГ 21.

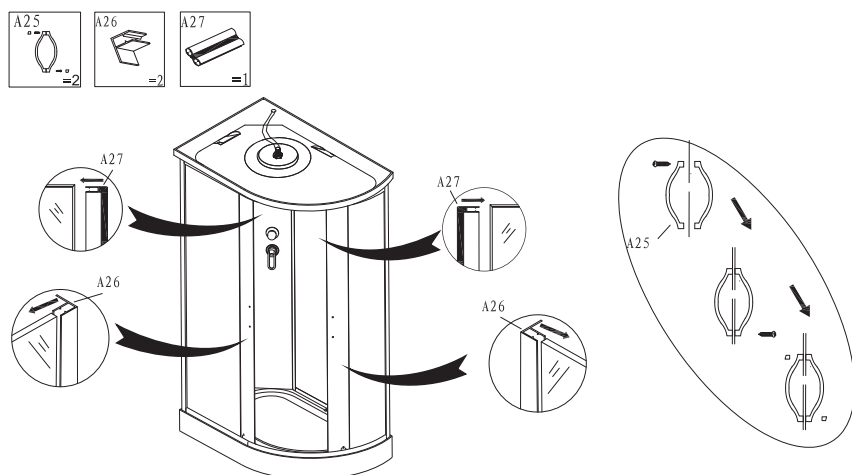


МОНТАЖ ДУШЕВОЙ КАБИНЫ

ШАГ 22.

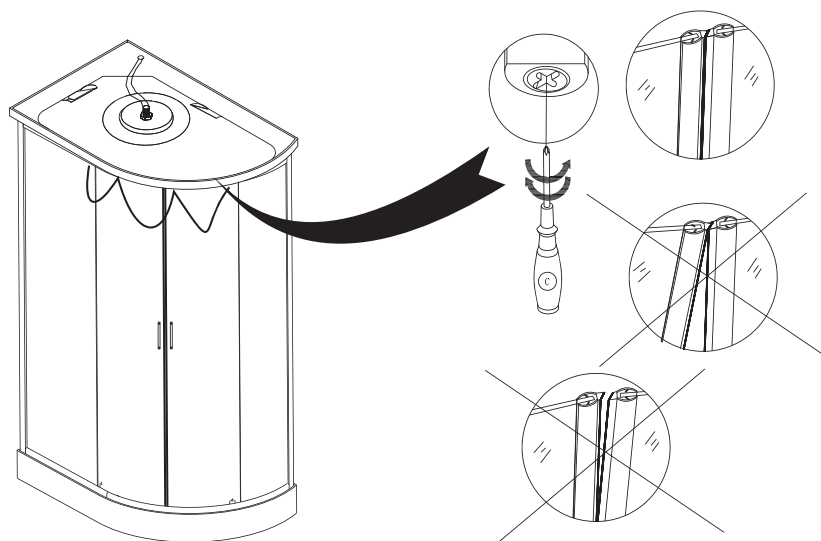


ШАГ 23.



МОНТАЖ ДУШЕВОЙ КАБИНЫ

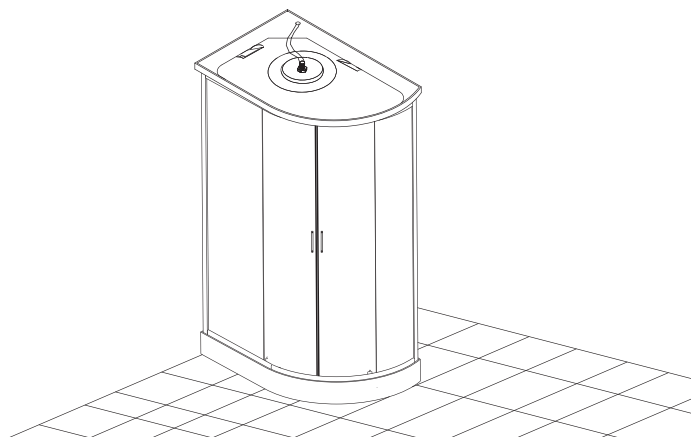
ШАГ 24.



ШАГ 25.

Соедините металлические трубы в стене со шлангами холодной и горячей воды, затем закрепите их. Удостоверьтесь, что нет протечек. Вставьте шланг слива в отверстие для слива, обработайте его силиконовым клеем. И теперь, закончив монтаж, подождите 24 часа, после чего подключите электричество и воду.

Поместите кабину в место окончательной установки в вашей ванной комнате. Не забудьте, что пользоваться ею можно только спустя 24 часа после монтажа.



ЭКСПЛУАТАЦИЯ ДУШЕВЫХ УСТРОЙСТВ:

Использование смесителя. Поднимите ручку крана смесителя холодной и горячей воды вверх. Поворот ручки крана по часовой стрелке открывает горячую воду, против часовой стрелки – холодную. Отрегулируйте положение ручки так, чтобы, смешиваясь, холодная и горячая вода дали нужную температуру. При открытом кране смесителя холодной и горячей воды поверните переключатель душевых устройств (верхнего душа, съемного душа и т.д.), выберите необходимое в данный момент устройство.

Использование съемного душа. Съемный душ располагается на специальном держателе, наклон которого можно регулировать. Держатель съемного душа может поворачиваться, отрегулируйте его положение по своему желанию.

Повседневный уход. Используйте обычные жидкие моющие средства и мягкую ткань для уборки. Запрещено пользоваться моющими средствами, содержащими ацетон, аммиак, органические растворители. Не пользуйтесь дезинфицирующими средствами, содержащими формальдегид.

Для полировки и наведения блеска можно пользоваться специально предназначенными для этого средствами.

Осадок и налет, остающиеся от воды, с поверхности кабины лучше удалить, смочив мягкую ткань в слегка подогретом лимонном соке или уксусе.

Уход за деталями с металлическим покрытием. Слегка протрите металлические части мягкой х/б тканью, вытрите насухо.

Поддерживайте в чистоте поддон, избегайте засорения слива выпуска воды посторонними предметами.

