

Astra-Form

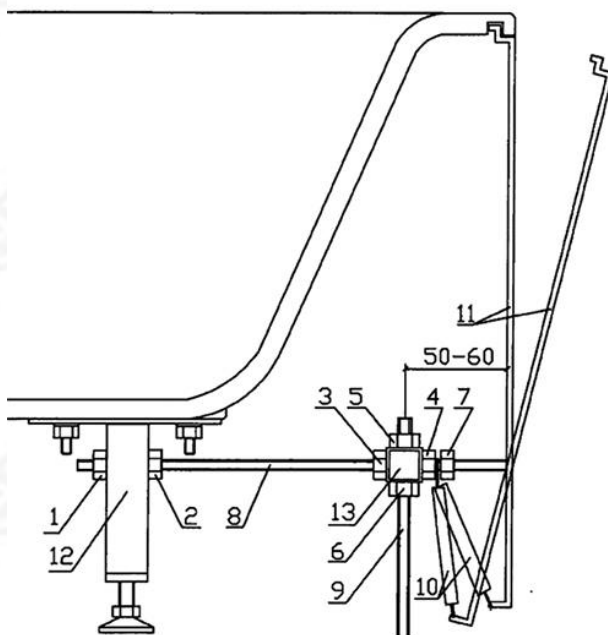
R U S S I A

Инструкция по установке экрана для ванн Astra-Form

Комплектация:

- Гайка М8 7шт.
- Шайба В8 6шт.
- Шпилька М8 L200мм 1шт.
- Шпилька М8 L100мм 1шт.
- Переходная втулка 1шт.
- Пружина 1шт.

Порядок установки:



1. Установить шпильку (8) в отверстие ножки (12) и при помощи гаек (1) и (2) отрегулировать длину.
2. При помощи гаек (3) и (4) установить переходной кронштейн (13) на расстоянии 50-60 мм от края шпильки (8).
3. Установить шпильку (9) в отверстие переходной втулки (13) в вертикальном положении до упора в пол и закрепить ее гайками (5) и (6).
4. Закрепить пружину (10) на шпильке (8) гайкой (7).
5. После окончания регулировок протянуть все резьбовые соединения.
6. Вставить проушину пружины (10) в

отверстие на нижнем ребре экрана.

7. Оттянув экран (11) вниз, завести его под борт ванны и установить его в технологический паз.

Пример стыка фронтального и бокового экранов

